



ТОНАР
МАШИНОСТРОИТЕЛЬНЫЙ ЗАВОД

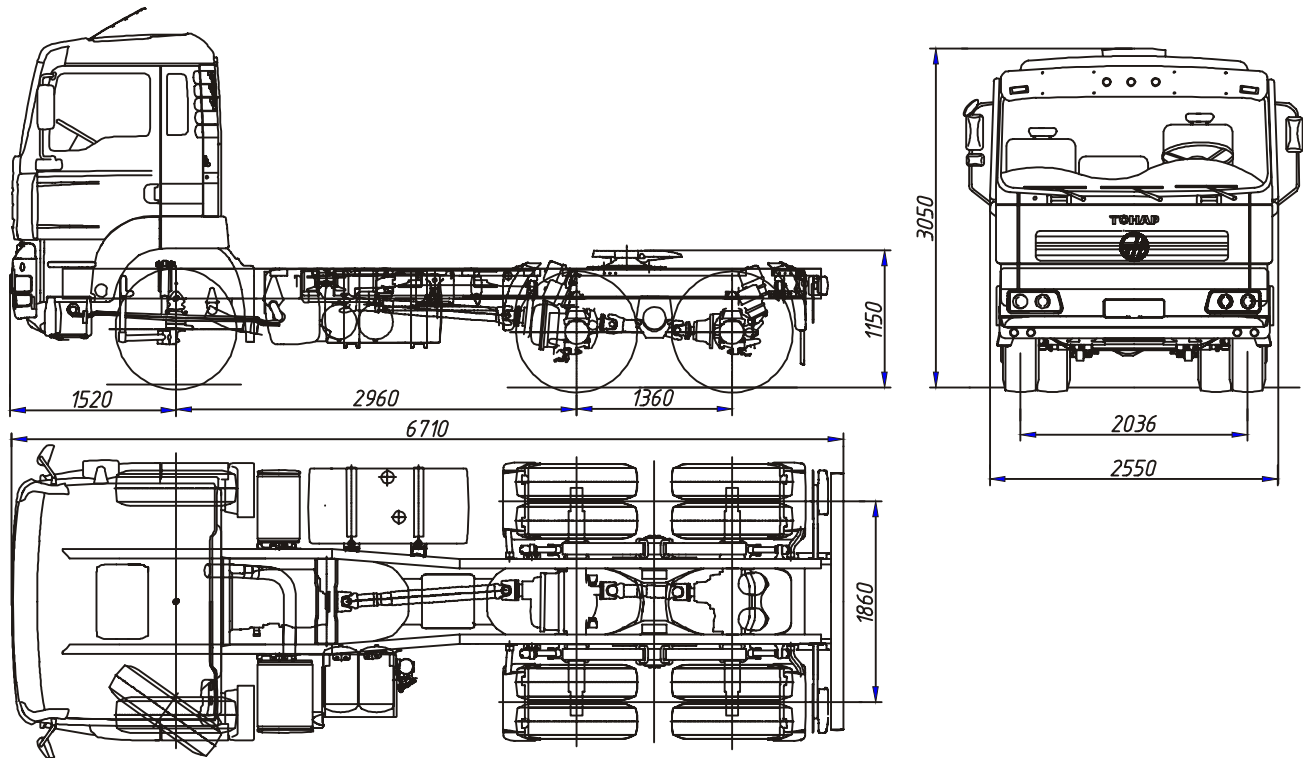


АВТОМОБИЛЬ ТОНАР
МОДЕЛЬ 6428

Содержание

Автомобиль 6428	Стр.		Стр.
Содержание	2	Воздуховоды	73
Общий вид	3	Элементы обогрева и вентиляции	74
Технические характеристики	4	Отопительное оборудование	76
Двигатель	6	Бампер дополнительный	77
Рама	7	Бампер и крепление	78
Выхлопная система	8	Заднее крыло кабины левое	80
Воздушный фильтр	9	Заднее крыло кабины правое	81
Расширительный бачок	11	Крепление левого и правого крыльев	82
Радиатор	12	Крыло левое	83
Диафрагма сцепления	13	Крыло правое	84
Сцепление в сборе	14	Зеркало заднего вида	85
Механизм привода сцепления	15	Облицовочная панель передняя	86
Клапан управления сцеплением	17	Окно левой двери	87
Коробка переключения передач	18	Окно правой двери	88
Первичный вал	19	Механизм двери	89
Вторичный вал	20	Кронштейн подножки	90
Промежуточный вал	21	Кронштейн подножки крепление	91
Тормоз среднего вала	22	Подножка левой двери	92
Вал передачи заднего хода	23	Подножка правой двери	93
Сервоусилитель	24	Панель приборов	94
Вал делителя	25	Накладки панели приборов	95
Левый и правый вал делителя	26	Комплекс приборов	96
Шестерня привода делителя	27	Элементы панели приборов	97
Механизм переключения передач	28	Передние противотуманные фары	98
Задняя крышка в сборе	32	Передние фары	99
Корпус сцепления	33	Ящик аккумуляторных батарей	100
Регулятор воздушного фильтра	34	Электропроводка	101
Установка передней подвески	35	Пневматическая система	103
Мост передний с рессорами	36		
Передний мост	37		
Тормозной механизм переднего колеса	39		
Поперечная рулевая тяга	40		
Мост средний с рессорами	41		
Средний мост	42		
Дифференциал среднего моста	44		
Корпус редуктора среднего моста	46		
Установка задней подвески	48		
Мост задний с рессорами	50		
Ступичный узел заднего моста	51		
Планетарный редуктор заднего колеса	52		
Привод тормозного механизма заднего моста	53		
Корпус заднего моста	54		
Дифференциал заднего моста	55		
Рулевая колонка	57		
Шины и колёса	58		
Гидроусилитель релевого управления	59		
Бачок в сборе	61		
Карданный вал	62		
Кабина	63		
Подвеска кабины	64		
Механизм подъёма кабины	65		
Механизм замка кабины	66		
Лобовое стекло	68		
Воздухозаборное оборудование	69		
Стеклоочистители	70		
Кронштейн стеклоочистителей	71		
Водяной насос стеклоочистителей	72		

ОБЩИЙ ВИД



1. ОСНОВНЫЕ ДАННЫЕ

1.1. Марка транспортного средства	ТОНАР
1.2. Модель	6428
1.3. Тип транспортного средства	Автомобиль-седельный тягач
1.4.1. Число:	
Осей	3
Колес	10
Осей со сдвоенными шинами	2
1.4.2. Колесная формула /ведущие колеса	6x4/ средние и задние
1.4.3. Расположение и ориентация двигателя	Межколесная и межосевая блокировка дифференциала. спереди вертикальное продольное
1.4.4. Схема компоновки ТС	бескапотная
1.4.5. Кабина водителя	Цельнометаллическая, двухдверная, двухместная, со спальным местом. Модель MANF2000. С кондиционером.

ТЕХНИЧЕСКИЕ ХАРАКТЕРИСТИКИ

2. РАЗМЕРЫ И МАССА ТС

1.2.1. Расстояние между передней осью и первой осью колесной тележки, мм.	2960
1.2.2. Расстояние между первой и второй осями колесной тележки, мм.	1360
1.2.3. Колея передних колес, мм.	2036
1.2.4. Колея задних колес, мм.	1860
1.2.5. Габаритные размеры, мм.:	
1.2.5.1. Длина	6710
1.2.5.2. Ширина шасси	2550
1.2.5.3. Высота (в снаряженном состоянии), мм	3050
1.2.5.4. Дорожный просвет, мм	244
1.2.6. Масса снаряженного транспортного средства, кг	8480
1.2.7. Распределение массы снаряженного транспортного средства по осям, кг:	
1.2.7.1. на переднюю ось	4940
1.2.7.2. на колесную тележку	3540
1.2.8. Полная масса транспортного средства, кг	28500
1.2.9. Распределение полной массы транспортного средства по осям, кг:	
1.2.9.1. на переднюю ось	7000

3. ДВИГАТЕЛЬ

1.3.1. Двигатель (марка, тип)	ЯМЗ-650.10 четырехтактный дизель с турбонаддувом
1.3.2. Количество и расположение цилиндров	6, рядное
1.3.3. Рабочий объем, см ³	11120
1.3.4. Степень сжатия	16,4:1
1.3.5. Максимальная мощность, кВт / л.с. (мин ⁻¹)	303 / 412 (1900)
1.3.6. Максимальный крутящий момент, Нм (мин ⁻¹)	1870 (1200)
1.3.7. Минимальная частота вращения холостого хода (мин ⁻¹)	600+100
1.3.8. Топливо	Дизельное экологически чистое ТУ 38.1011348-2003
1.3.9. Система питания	Непосредственный впрыск топлива, с электронной системой подачи топлива
1.3.10. Электронный блок управления	Bosch, EDC7 UC31
1.3.11. ТНВД (марка, тип)	CR/CPN2S2/R450/ 20-589135S
1.3.12. Насос форсунки (марка, тип)	CR/IPL32/ZIRIT 20S

ТЕХНИЧЕСКИЕ ХАРАКТЕРИСТИКИ

- | | |
|--|---|
| 1.3.14. Воздушный фильтр (марка, тип) | A 625 Shandhai fleetguard filter CO. |
| 1.3.15. Система выпуска и нейтрализации отработавших газов | Сухой основной глушитель, система нейтрализации отсутствует |

4. ТРАНСМИССИЯ

ТРАНСМИССИЯ

Механическая

- | | | | | | | | | | | | | | | | | | | | | | | | | | | | | | |
|---|---|-----|------|------|------|-------|------|------|------|-----|------|------|------|------|------|-------|------|-----|------|----|------|-----|------|------|------|--------|-------|---------|------|
| 1.4.1 Состав общего привода от двигателя к ведущим колесам. | Сцепление, коробка передач, карданный вал, задний мост с центральным редуктором и планетарной колесной передачей. | | | | | | | | | | | | | | | | | | | | | | | | | | | | |
| 1.4.2. Сцепление (марка, тип) | фрикционное сухое, однодисковое | | | | | | | | | | | | | | | | | | | | | | | | | | | | |
| 1.4.3. Коробка передач (марка, тип) | FAST GEAR 12JS200TA механическая, с ручным управлением | | | | | | | | | | | | | | | | | | | | | | | | | | | | |
| 1.4.3.1. Число передач | Вперед-12; назад-2 | | | | | | | | | | | | | | | | | | | | | | | | | | | | |
| 1.4.3.2. Передаточное число коробки передач: | <table style="margin-left: auto; margin-right: auto; border-collapse: collapse;"> <tr><td style="padding-right: 20px;">I -</td><td>12,1</td></tr> <tr><td>II -</td><td>9,41</td></tr> <tr><td>III -</td><td>7,31</td></tr> <tr><td>IV -</td><td>5,71</td></tr> <tr><td>V -</td><td>4,46</td></tr> <tr><td>VI -</td><td>3,48</td></tr> <tr><td>VII-</td><td>2,71</td></tr> <tr><td>VIII-</td><td>2,11</td></tr> <tr><td>IX-</td><td>1,64</td></tr> <tr><td>X-</td><td>1,28</td></tr> <tr><td>XI-</td><td>1,00</td></tr> <tr><td>XII-</td><td>0,78</td></tr> <tr><td>3.X.I-</td><td>11,56</td></tr> <tr><td>3.X.II-</td><td>2,59</td></tr> </table> | I - | 12,1 | II - | 9,41 | III - | 7,31 | IV - | 5,71 | V - | 4,46 | VI - | 3,48 | VII- | 2,71 | VIII- | 2,11 | IX- | 1,64 | X- | 1,28 | XI- | 1,00 | XII- | 0,78 | 3.X.I- | 11,56 | 3.X.II- | 2,59 |
| I - | 12,1 | | | | | | | | | | | | | | | | | | | | | | | | | | | | |
| II - | 9,41 | | | | | | | | | | | | | | | | | | | | | | | | | | | | |
| III - | 7,31 | | | | | | | | | | | | | | | | | | | | | | | | | | | | |
| IV - | 5,71 | | | | | | | | | | | | | | | | | | | | | | | | | | | | |
| V - | 4,46 | | | | | | | | | | | | | | | | | | | | | | | | | | | | |
| VI - | 3,48 | | | | | | | | | | | | | | | | | | | | | | | | | | | | |
| VII- | 2,71 | | | | | | | | | | | | | | | | | | | | | | | | | | | | |
| VIII- | 2,11 | | | | | | | | | | | | | | | | | | | | | | | | | | | | |
| IX- | 1,64 | | | | | | | | | | | | | | | | | | | | | | | | | | | | |
| X- | 1,28 | | | | | | | | | | | | | | | | | | | | | | | | | | | | |
| XI- | 1,00 | | | | | | | | | | | | | | | | | | | | | | | | | | | | |
| XII- | 0,78 | | | | | | | | | | | | | | | | | | | | | | | | | | | | |
| 3.X.I- | 11,56 | | | | | | | | | | | | | | | | | | | | | | | | | | | | |
| 3.X.II- | 2,59 | | | | | | | | | | | | | | | | | | | | | | | | | | | | |
| 1.4.4. Главная передача (марка, тип) | HANDE AXLE ,
DZ9112000695 | | | | | | | | | | | | | | | | | | | | | | | | | | | | |
| 1.4.4.1. Передаточные числа главной передачи | 4,42 | | | | | | | | | | | | | | | | | | | | | | | | | | | | |

ДВИГАТЕЛЬ

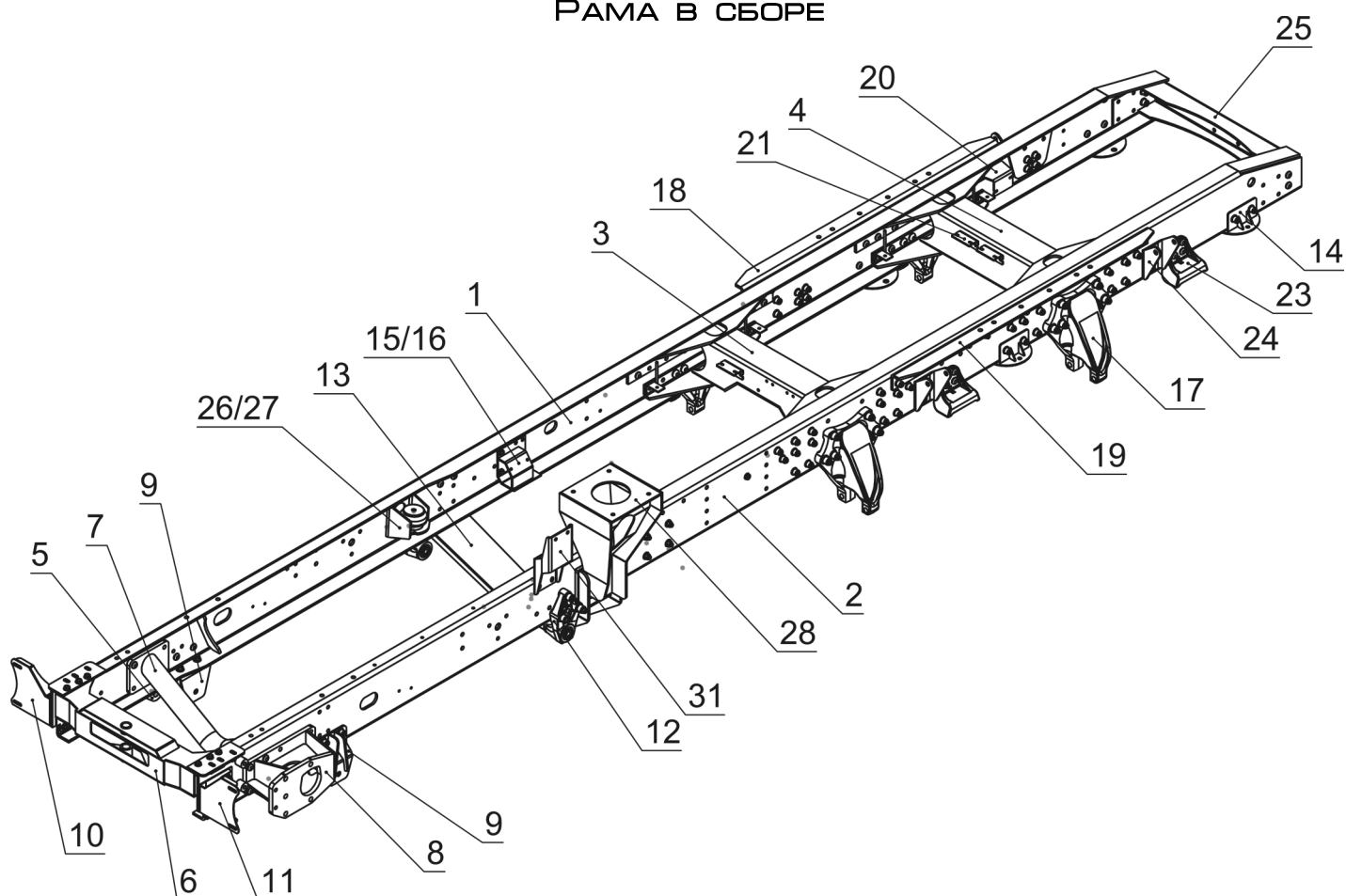


Двигатель ЯМЗ-650.10-04 и ЯМЗ-650.10-14, предназначенные для установки на грузовые автомобили, самосвалы, шасси автомобильные и тягачи с колёсной формулой 4x2, 6x4, полной массой не более 31,5 т, а также автопоезда на их базе полной массой не более 64,5 т, производства ООО МЗ «Тонар».

Комплектация «-14» отличается от «-04» наличием возможности установки на двигатель компрессора кондиционера.

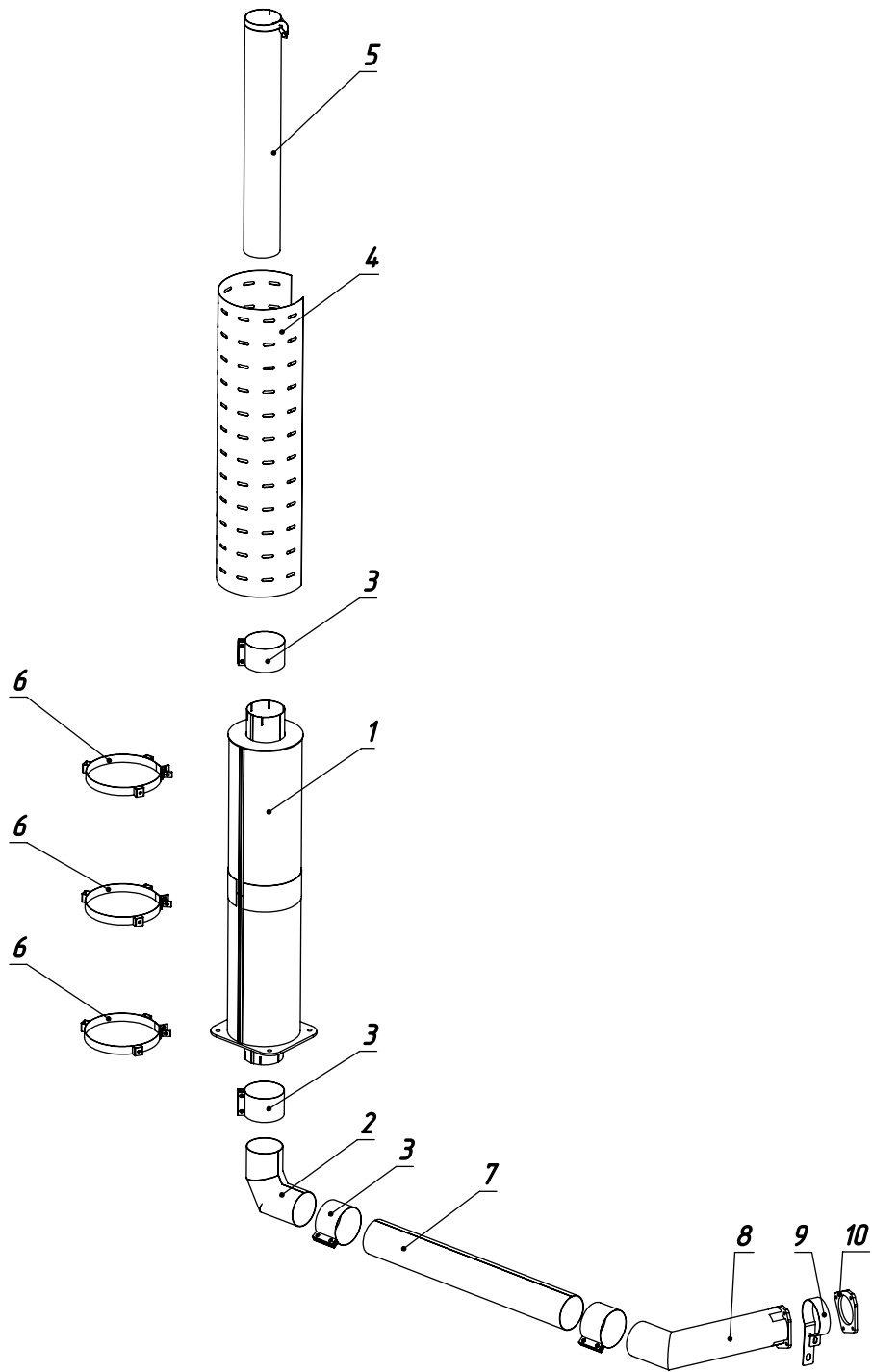
Наименования и номера запасных деталей смотрите в каталоге запасных частей на двигатель ЯМЗ-650.10

РАМА В СБОРЕ



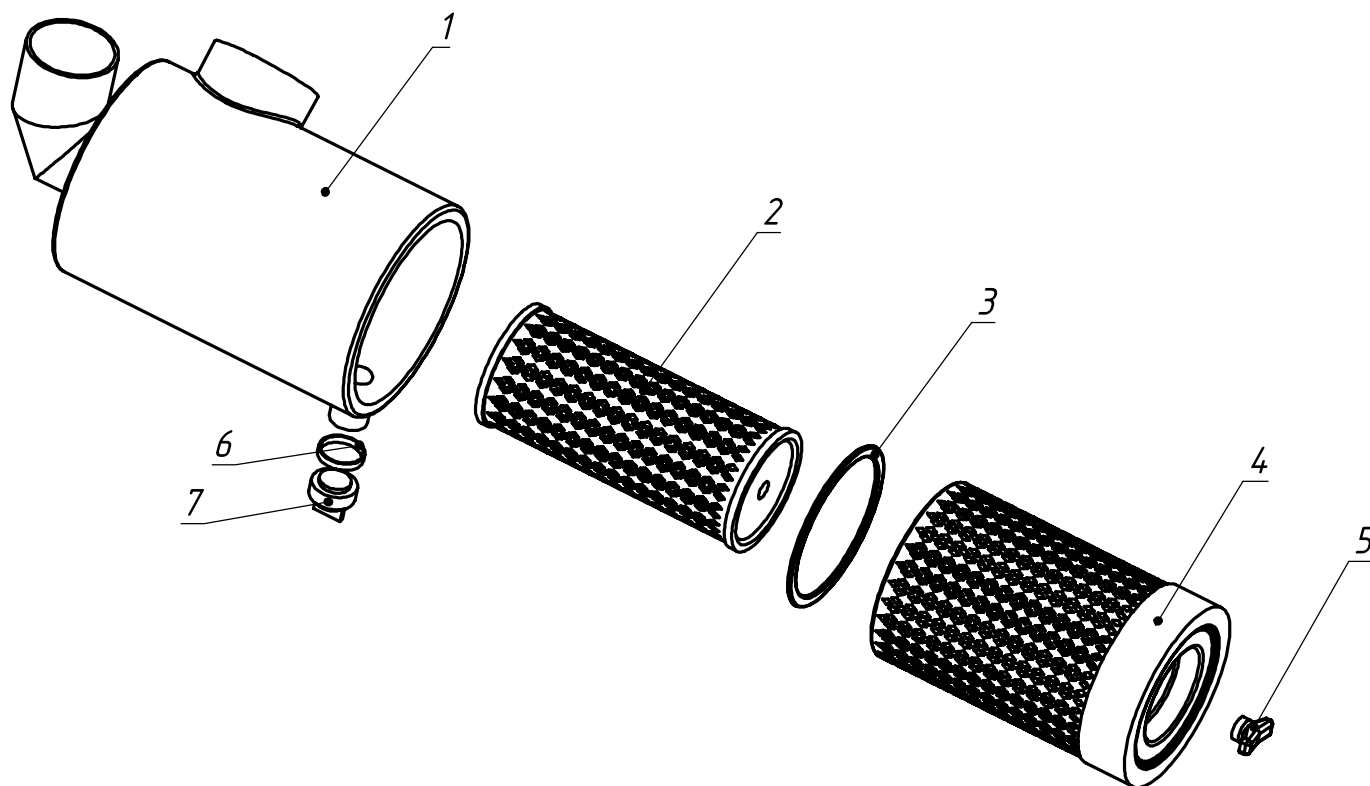
№	Номер по каталогу	Наименование	Кол-во
1	6428-2800050-10	Лонжерон правый	1
2	6428-2800050-11	Лонжерон левый	1
3	6428-2800120-10	Балка поперечная	1
4	6428-2800110-10	Балка поперечная	1
5	6428-2800150	Лонжерон левый	1
6	6428-2800180	Передняя балка в сборе	1
7	6428-2800200	Балка в сборе	1
8	6428-3403200	Кронштейн ГУР в сборе	1
9	2220001018	Кронштейн рессоры передней М1723	2
10	6428-5003010	Кронштейн бампера правый	1
11	6428-5003010-01	Кронштейн бампера левый	1
12	4591254225	Кронштейн рессоры передний	2
13	6428-2800220	Поперечина в сборе	1
14	2220001020	Кронштейн пневморессоры АВ 8781Р	4
15/16	6428-1001050/ -01	Кронштейн КПП левый / правый	1/1
17	6428-2912444	Кронштейн задней рессоры, М1832 (М1835)	4
18	6428-2704011	Уголок	1
19	6428-2704011-01	Уголок	1
20	6428-3500105	Кронштейн клапана управления подвеской	1
21	6428-3500103	Кронштейн ускорительного клапана	4
22	6428-3500106	Кронштейн тормозного крана прицепа	1
23	6428-2912626	Кронштейн буфера	4
24	2257120036	Кронштейн амортизатора задний верхний MFL466139	4
25	6428-2800144	Балка задняя в сборе	1
26/27	6428-1001042-10 / -11	Кронштейн правый/ Кронштейн левый	1
28	6428-2800230	Кронштейн крепления глушителя	1
29	6428-2800059	Пластина	2
30	6428-3500108	Уголок	8
31	6428-1105220-20	Кронштейн фильтра грубой очистки.	1

ВЫХЛОПНАЯ СИСТЕМА



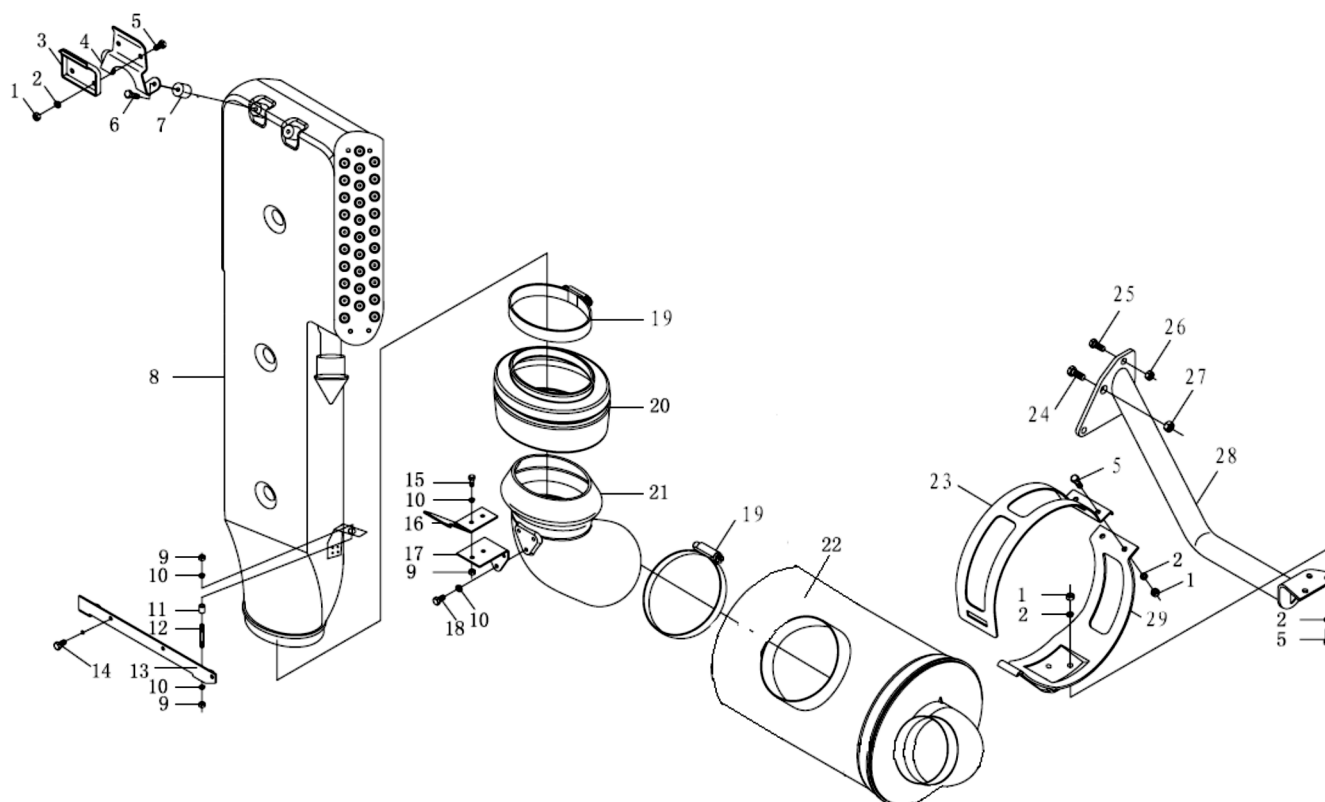
№	Номер по каталогу	Наименование	Кол-во
1	6428-1201010	Глушитель	1
2	6428-1203130	Патрубок глушителя	1
3	4598700100	Хомут выпускной системы плоский	4
4	6428-1203143-10	Кожух глушителя	1
5	6428-1203010	Выпускная труба в сборе	1
6	6428-1201110	Хомут экрана	3
7	6428-1203111	Металлорукав	1
8	6428-1203113	Хомут	1
9	6428-1203120	Патрубок угловой с фланцем	1
10	3781109135	Прокладка металлическая 650.1203165	1

ВОЗДУШНЫЙ ФИЛЬТР



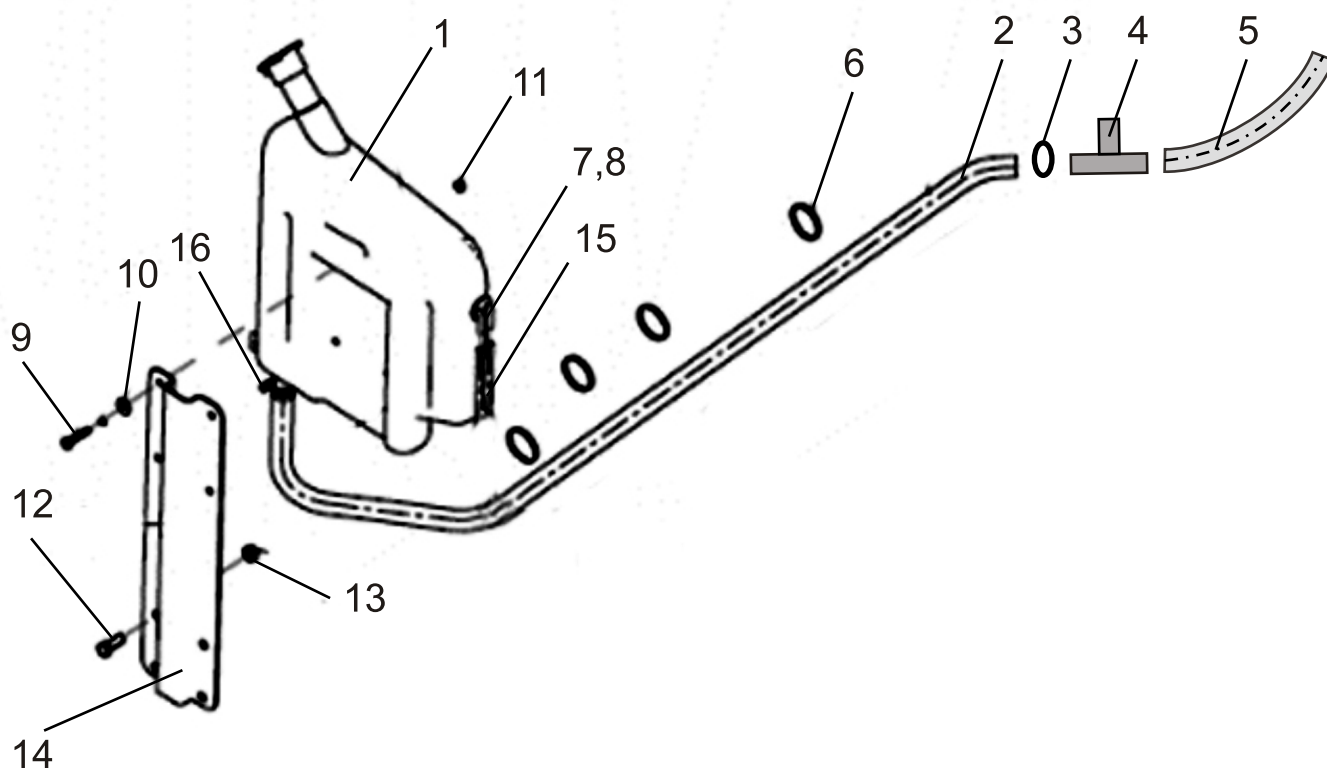
№	Номер по каталогу	Наименование	Кол-во
	3781109011	Воздушный фильтр в сборе DZ9112190093	
1		Корпус	1
2	9103-0801211401	Внутренний элемент	1
3		Кольцо уплотнительное	1
4	9103-0801220007	Наружный элемент в сборе (с крышкой)	1
5		Барашек	1
6		Хомут	1
7		Клапан выпуска пыли	1

ВОЗДУШНЫЙ ФИЛЬТР



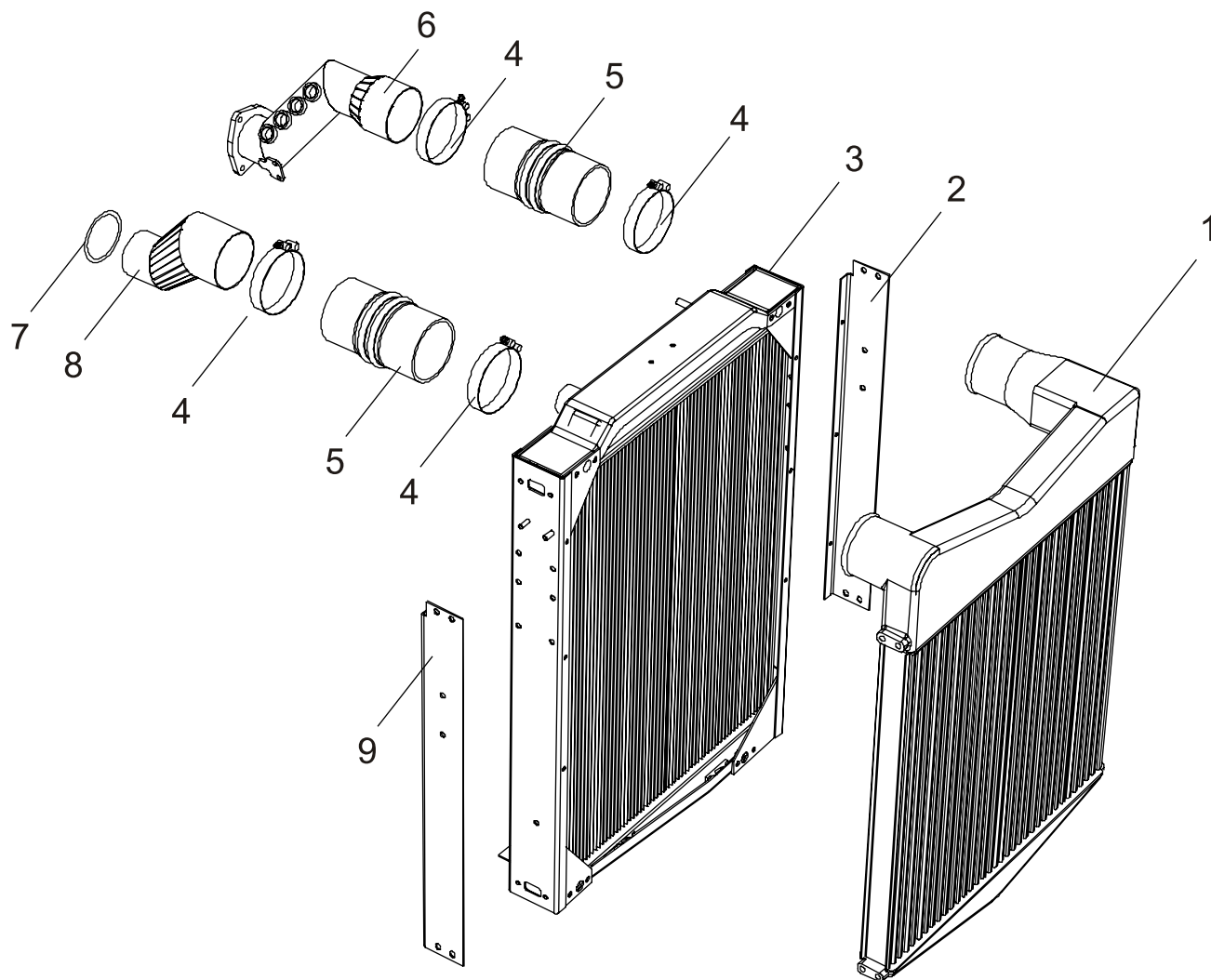
№	Номер по каталогу	Наименование	Кол-во
1	1283000110	Гайка Q340B10	7
2	1286010010	Пружинная шайба Q40310	7
3	5301350300	Пластина DZ9112190302	1
4	2312520232	Кронштейн DZ9112190301	1
5	1282001020	Болт Q150B1025	5
6	1282000820	Болт Q2610830	2
7	1348B 0410007	Воздухозаборник 1348B 0410007	2
8	4591191218	Воздуховод DZ9112190123	1
9	1280362908	Гайка Q340B08	11
10	1286010008	Шайба пружинная Q40308	2
11	DZ9112190120	Кронштейн DZ9112190120	2
12	21111100004	Опора 81.96210.0289	2
13	3781109134	Пластина Q1290850	2
14		Болт Q2610810	1
15	1282000820	Болт	3
16	6428-1109014	Пластина	7
17	6428-1109012	Кронштейн 81.08240.0213	1
18		Болт	1
19	4598700082	Хомут DZ9003980001	3
20	3432204300	Воздушная труба DZ9112190080	1
21	4581303022	Патрубок DZ9118190190	1
22	3781109011	Фильтр воздушный DZ9112190093	2
23	4598700184	Хомут DZ9112190092	1
24	190003989318	Болт	2
25		Болт	2
26		Гайка	2
27		Гайка	2
28		Кронштейн DZ9112190362	1
29	4598700185	Хомут DZ9112190091	1
30	458700086	Гайка Q33216	1

РАСШИРИТЕЛЬНЫЙ БАЧОК



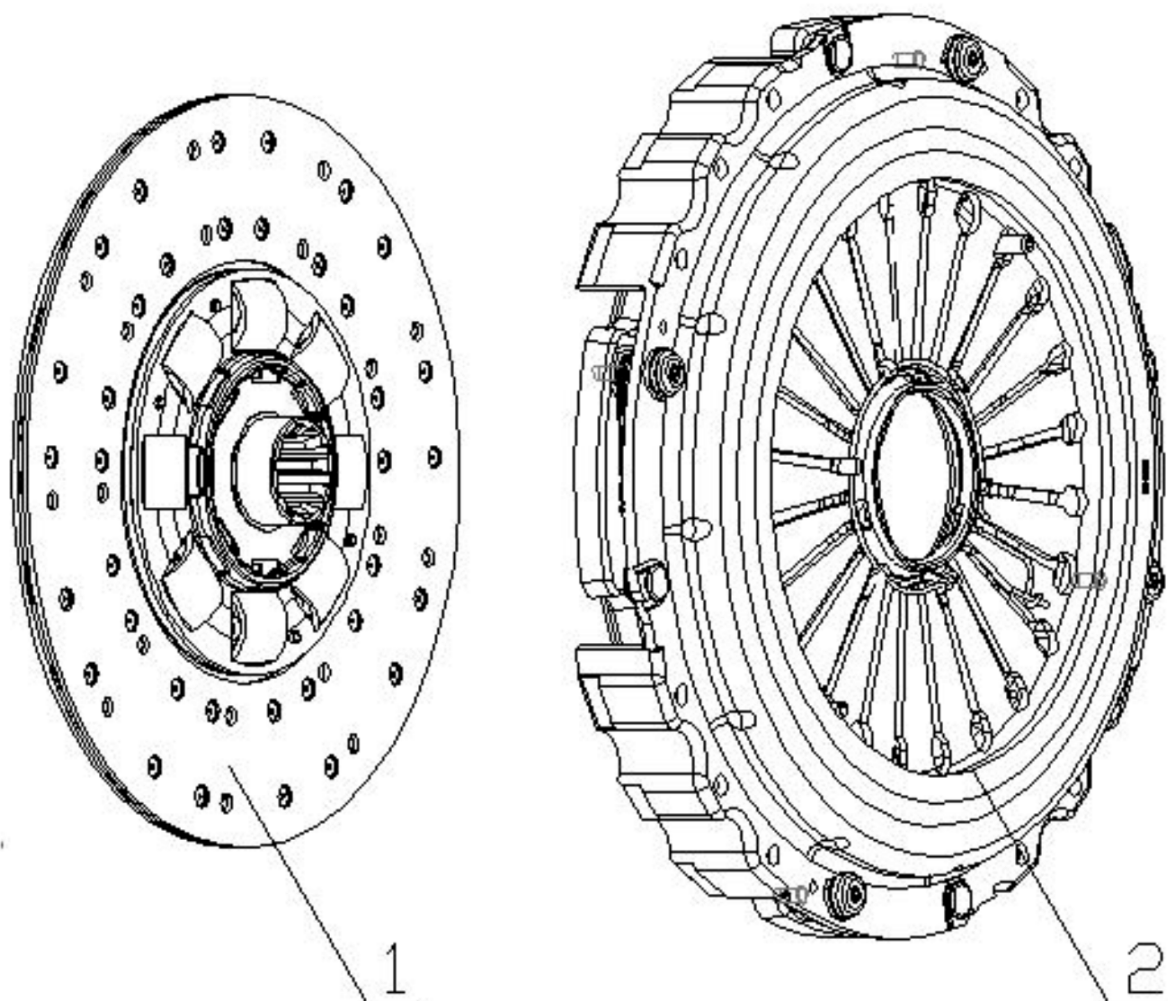
№	Номер по каталогу	Наименование	Кол-во
1	4571311015	Бачок расширительный DZ9114530261	1
2	6428-1301006	Шланг от бачка к тройнику	1
3	4598700079	Хомут	2
4	6428-1301026	Тройник	1
5	6428-1301006	Шланг от радиатора к тройнику	1
6		Хомут	1
7	6428-1301008	Шланг бочка	1
8	4598700078	Хомут	4
9	1282000820	Болт	4
10	1283000008	Шайба	4
11	1286010008	Гайка	4
12		Болт	1
13		Гайка	1
14	2312520246	Гайка DZ9114530361	1
15	4570020303	Датчик уровня охлаждающей жидкости DZ9100580048	1

РАДИАТОР В СБОРЕ



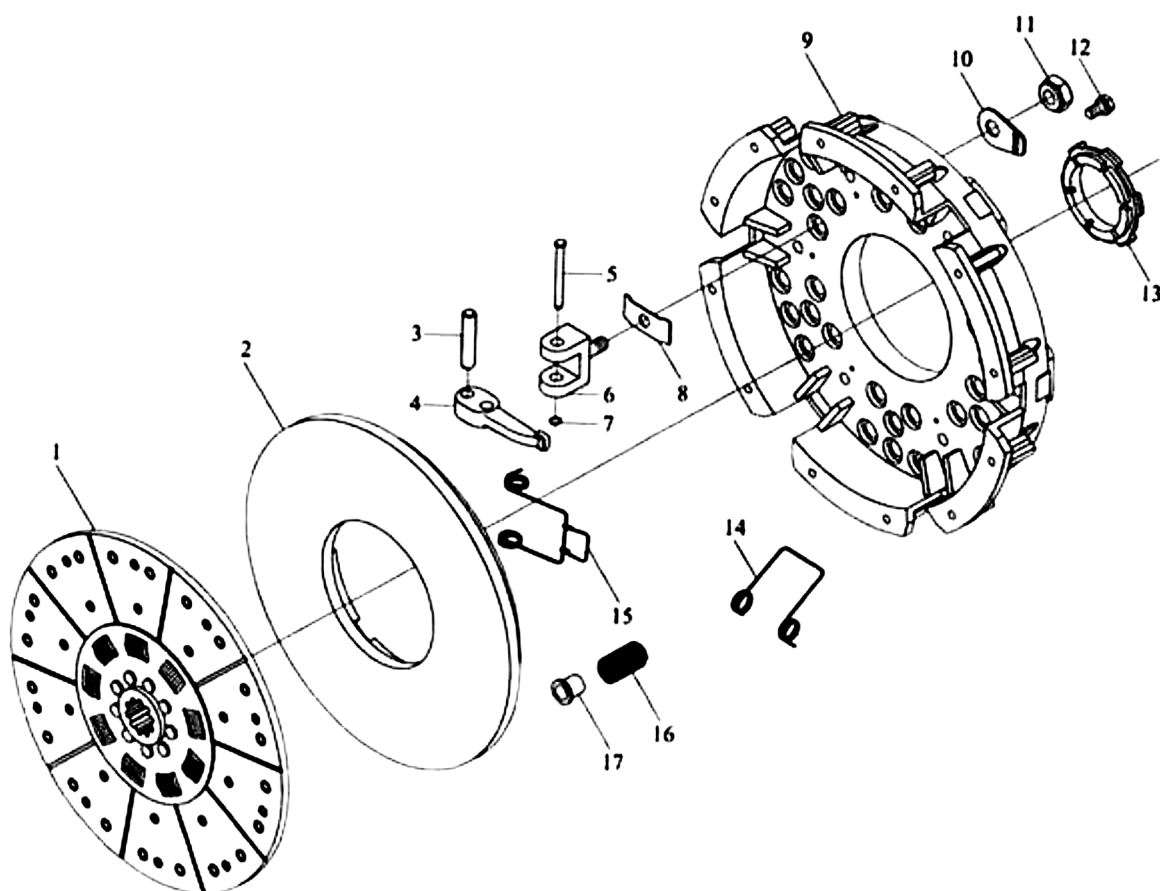
№	Номер по каталогу	Наименование	Кол-во
1	0254110026	Охладитель наддувного воздуха УТ1500019*1119G000A00118	1
2	6428-1113020	Уголок крепления ОНВ в сборе	1
3	4573306006	Радиатор системы охлаждения УТ1500019*130160000A00110	1
4	45987000521	Хомут	4
5	6428-1109003	Рукав	1
6	6428-1109110-10	Патрубок в сборе	1
7	2312511109	Кольцо резиновое 650.1115436	1
8	4581303040	Патрубок в сборе	1

ДИАФРАГМА СЦЕПЛЕНИЯ



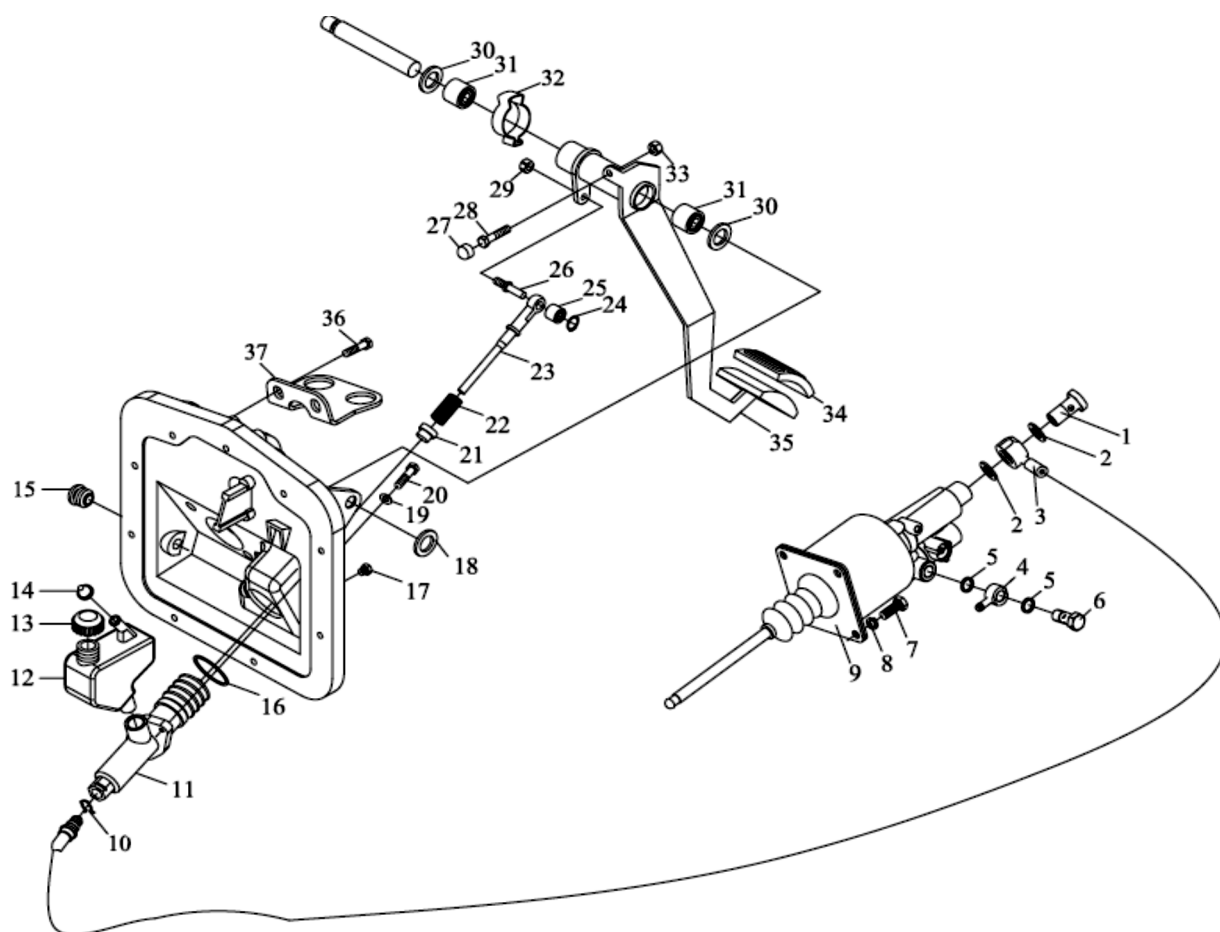
№	Номер по каталогу	Наименование	Кол-во
1	DZ9114160012	Ведомый диск в сборе	1
2	DZ9114160024	Кожух в сборе	1

СЦЕПЛЕНИЕ В СБОРЕ



№	Номер по каталогу	Наименование	Кол-во
	181560160006	Диск в сборе	
1	161560160001	Ведомый диск в сборе	1
2	BZ1560161093	Диск	1
3	BZ1560161100	Вал	6
4	BZ1560161100	Рычаг в сборе	6
5	BZ1560161114	Вал	6
6	BZ1560161108	Вилка	6
7	Q43710	Кольцо	12
8	BZ1560161097	Лист пружины	6
9	BZ1560161125	Кожух	1
10	BZ1560161113	Замок	6
11	BZ1560161112	Гайка	6
12	BZ1560161119	Болт	6
13	BZ1560161212	Кольцо упорное	1
14	BZ1560161084	Пружина	3
15	BZ1560161081	Пружина в сборе	3
16	BZ1560161116	Пружина	6 или 30
17	BZ1560161117	Втулка	3

МЕХАНИЗМ ПРИВОДА СЦЕПЛЕНИЯ



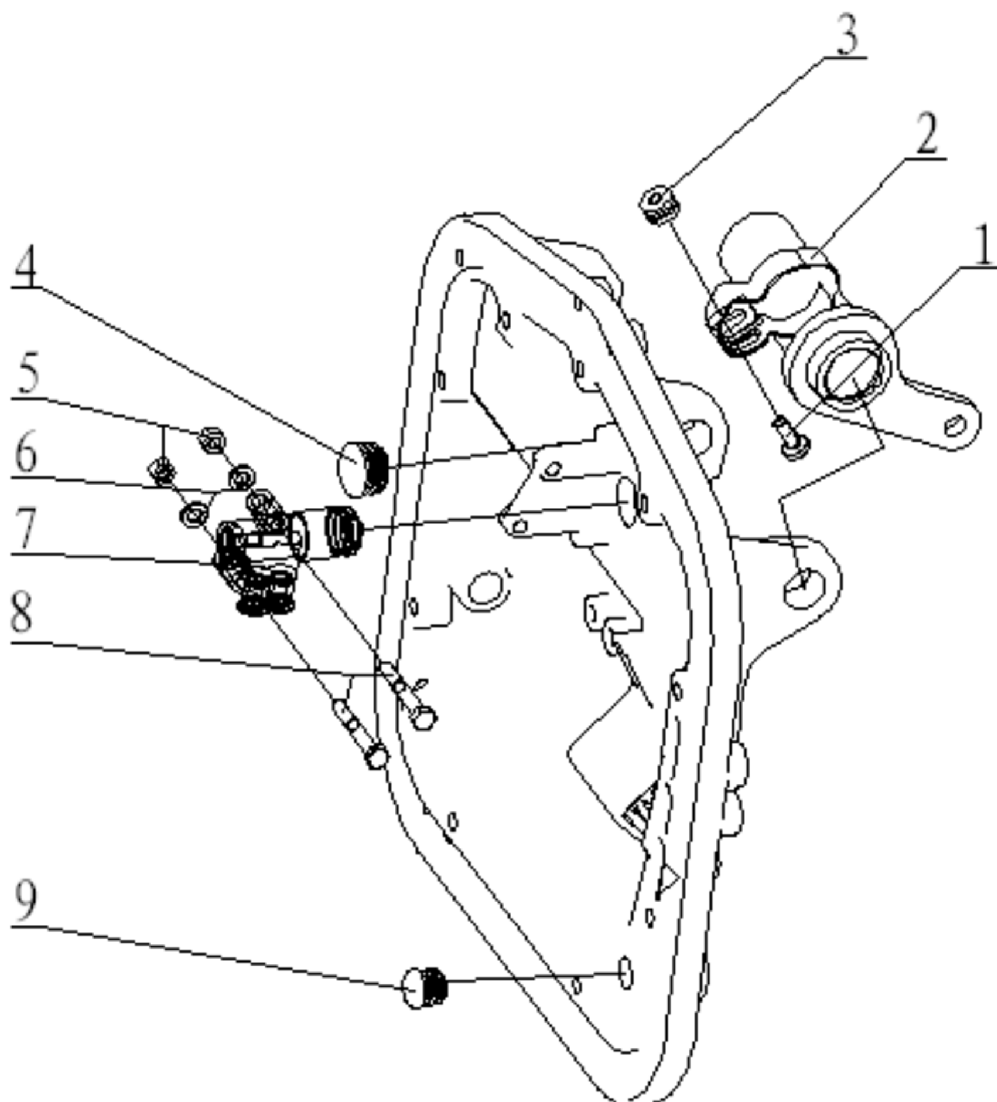
№	Номер по каталогу	Наименование	Кол-во
1	SXQ84310	Пустотельный болт	1
2	Q72314 T5F	Уплотнительная шайба	2
3	DZ9112230009	Маслопровод	1
	DZ9112230005	Маслопровод	1
4	199100270119	Штуцер шланга	1
5	Q72316 T5F	Уплотнительная шайба	2
6	190003962627	Пустотельный болт	1
7	Q151B1020	Болт	4
	Q150B0818	Болт	4
8	Q40310	Пружинная шайба	4
	Q40308	Пружинная шайба	4
9	DZ9112230178	Гидронасос сцепления	1
	DZ9112230181	Гидронасос сцепления	1
10	DZ9112230212	Запорное кольцо	1
11	DZ9114230022	Главный гидронасос сцепления	1
12	DZ9114230021	Бачок	1
13	81.90310.6001	Замковая крышка в сборе	1
14	81.96410.0197	Уплотнительное кольцо	1
15	81.96002.0131	Пробка	2
16	06.56930.1973	Уплотнитель	1
17	81.96002.0384	Пробка	1
18	06.29050.0116	Шайба	1
19	06.15013.0411	Шайба	2
20	06.01283.3113	Болт	2
21	81.97680.0072	Тарелка пружины	1
22	06.46080.0422	Сжатая пружина	1
23	81.91020.0686	Толкатель	1

КАТАЛОГ ЗАПАСНЫХ ЧАСТЕЙ

МЕХАНИЗМ ПРИВОДА СЦЕПЛЕНИЯ

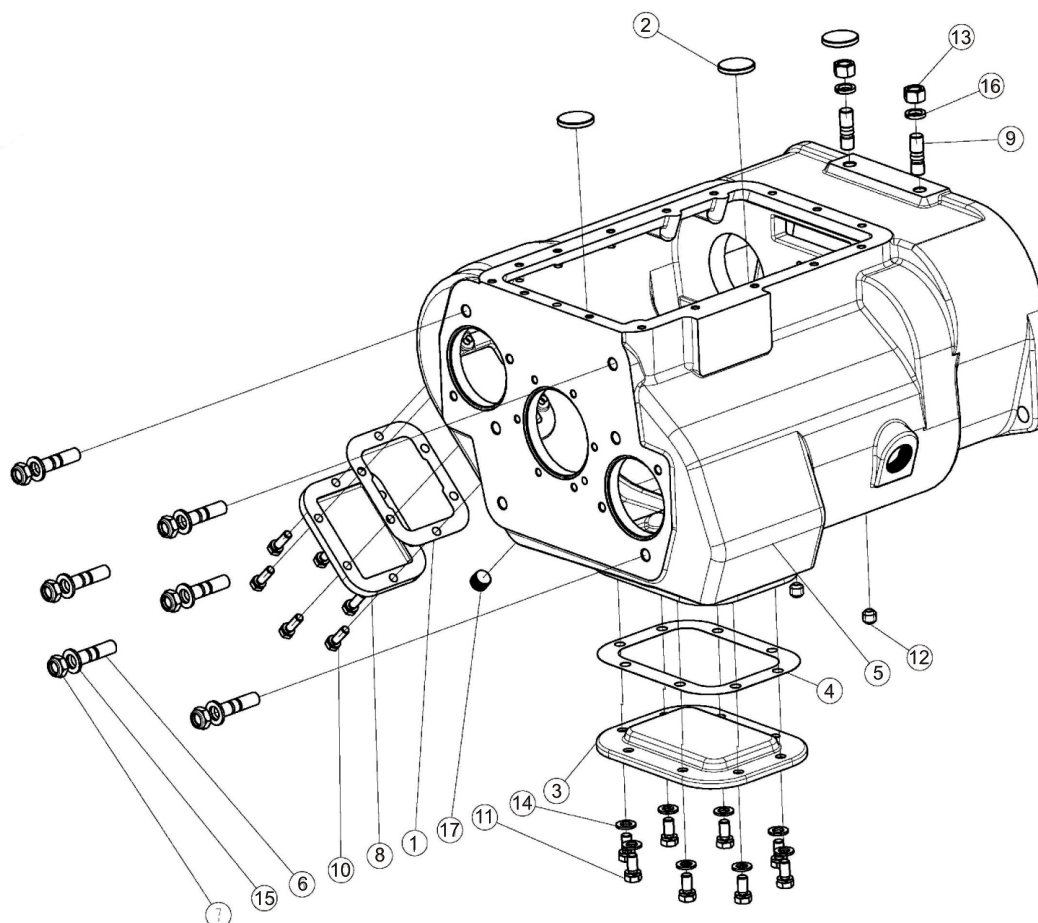
№	Номер по каталогу	Наименование	Кол-во
24	06.29050.0111	Стопорное кольцо	1
25	06.33719.0018	Игольчатый подшипник	1
26	81.91020.0611	Резьбовой палец	1
27	81.96020.0369	Резиновая прокладка	1
28	06.01283.3115	Болт	1
29	06.11240.0406	Стопорная гайка	1
30	06.15114.0418	Регулировочная шайба	2
31	06.33719.0005	Игольчатый подшипник	2
32	81.97640.0273	Пружинный хомут	3
33	06.11064.2114	Гайка	1
34	81.48227.0006	Пылезащитный кожух	1
35	81.48225.5119	Педаля сцепления в сборе	1
36	06.07069.0007	Самоблокировочный болт М8*16	2
37	81.48240.0327	Кронштейн датчика	1

КЛАПАН УПРАВЛЕНИЯ МЕХАНИЗМОМ СЦЕПЛЕНИЯ



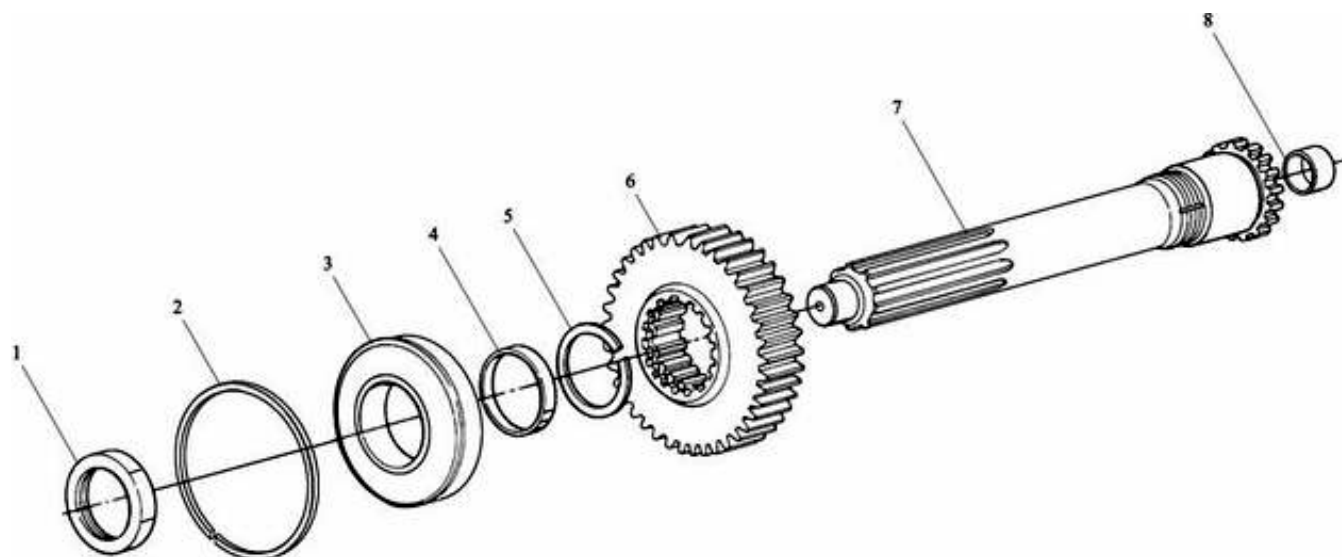
№	Номер по каталогу	Наименование	Кол-во
1	Q2140625	Винт	1
2	81.97640.0227	Пружинный хомут	1
3	81.90685.0276	Гайка	1
4	81.96002.0130	Пробка	1
5	Q33206	Стопорная гайка	2
6	Q40106	Шайба	2
7	81.52170.6156	Клапан	1
8	Q150B0645	Болт	2
9	81.96002.0131	Пробка	4

КОРОБКА ПЕРЕКЛЮЧЕНИЯ ПЕРЕДАЧ



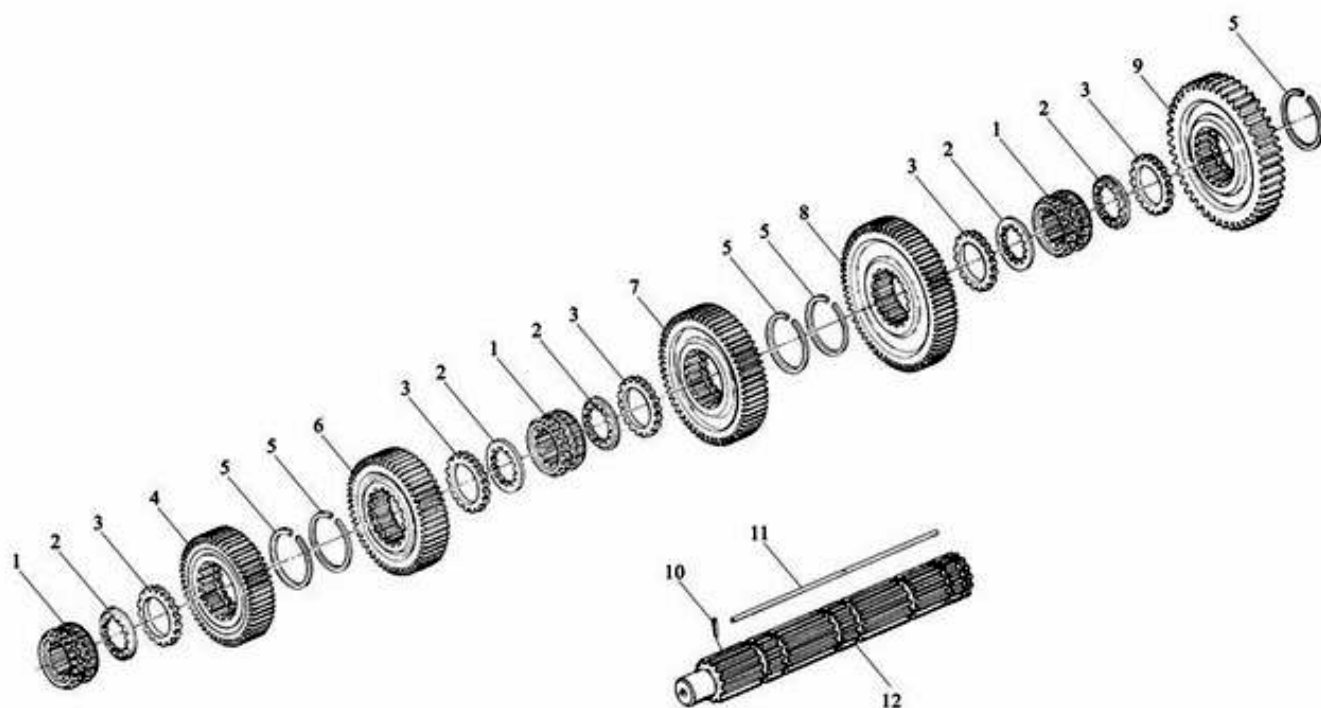
№	Номер по каталогу	Наименование	Кол-во
1	1684	Прокладка	1
2	14373	Магнитная пробка	3
3	16596	Выход отбора мощности	1
4	6929	Прокладка	1
5	12JS160T-1701015	Корпус сцепления	1
6	C01056	Шпилька	6
7	GB890-80-M16X15	Стопорная гайка	6
8	JS130T-1701020	Выход отбора мощности	1
9	Q1231630	Шпилька	2
10	Q1421032	Болт и пружинная шайба	6
11	Q1421225M	Болт и пружинная шайба	8
12	Q2821616	Винт	2
13	Q341B16	Гайка	2
14	Q40112	Шайба	8
15	Q40116	Шайба	6
16	Q40316	Шайба	2
17	Q61304	Гайка	1

ПЕРВИЧНЫЙ ВАЛ В СБОРЕ



№	Номер по каталогу		Наименование	Кол-во
	RT11509C	9JS135		
	AC01002	JS135-1701025	Первичный вал	
1	8858	8858	Гайка	1
2	C01021	C01021	Шайба	1
3	150212K	150212K	Подшипник	1
4	16463	16463	Кольцо	1
5	14750	14750	Кольцо стопорное	6
6	17568	JS135-1701030	Шестерня	1
7	19694	19694	Первичный вал	1
8	16566	16566	Ось блок шестерен	1
11	Q1421225M	Q1421225M	Болт и пружинная шайба	8
12	Q2821616	Q2821616	Винт	2
13	Q341B16	Q341B16	Гайка	2
14	Q40112	Q40112	Шайба	8
15	Q40116	Q40116	Шайба	6
16	Q40316	Q40316	Шайба	2
17	Q61304	Q61304	Гайка	1

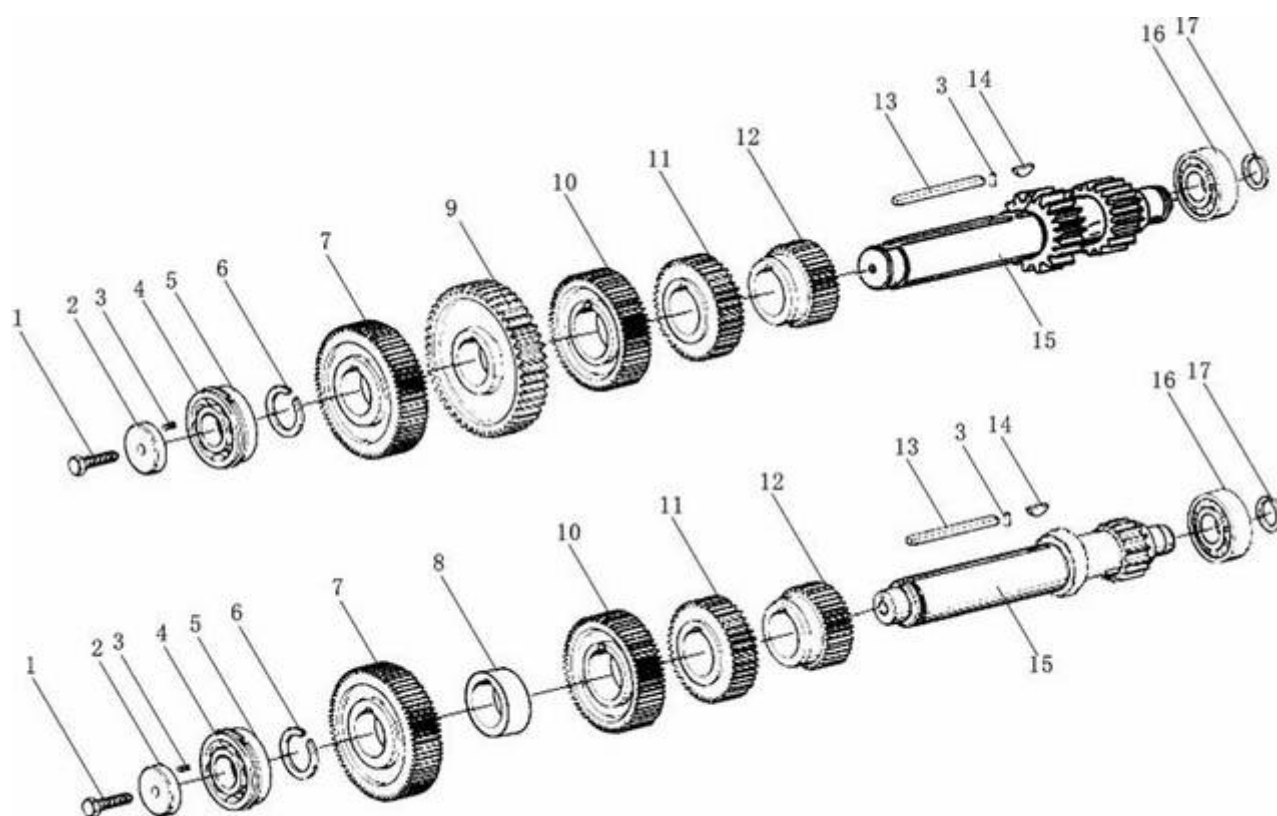
ВТОРИЧНЫЙ ВАЛ В СБОРЕ



№	Номер по каталогу		Наименование	Кол-во
	RT11509C	9JS135		
	AC01003	JS135-1701100	Вторичный вал	
1	16118	16118	Синхронизатор	3
2	18701	18701	Шайба упорная	5
3	14749	14749	Шайба упорная	5
4	16748	JS135-1701113	Шестерня третьей передачи	1
5	14750	1475	Кольцо стопорное	5
6	16750	JS135-1701112	Шестерня второй передачи	1
7	19246	JS135-1701111	Шестерня первой передачи	1
8	16754	JS135-1701110	Шестерня пониженной передачи	1
9	16756	JS135-1701109	Шестерня заднего хода	1
10			Фиксатор	1
11	17109	17109	Ключ	1
12	18729	18729	Вторичный вал	1

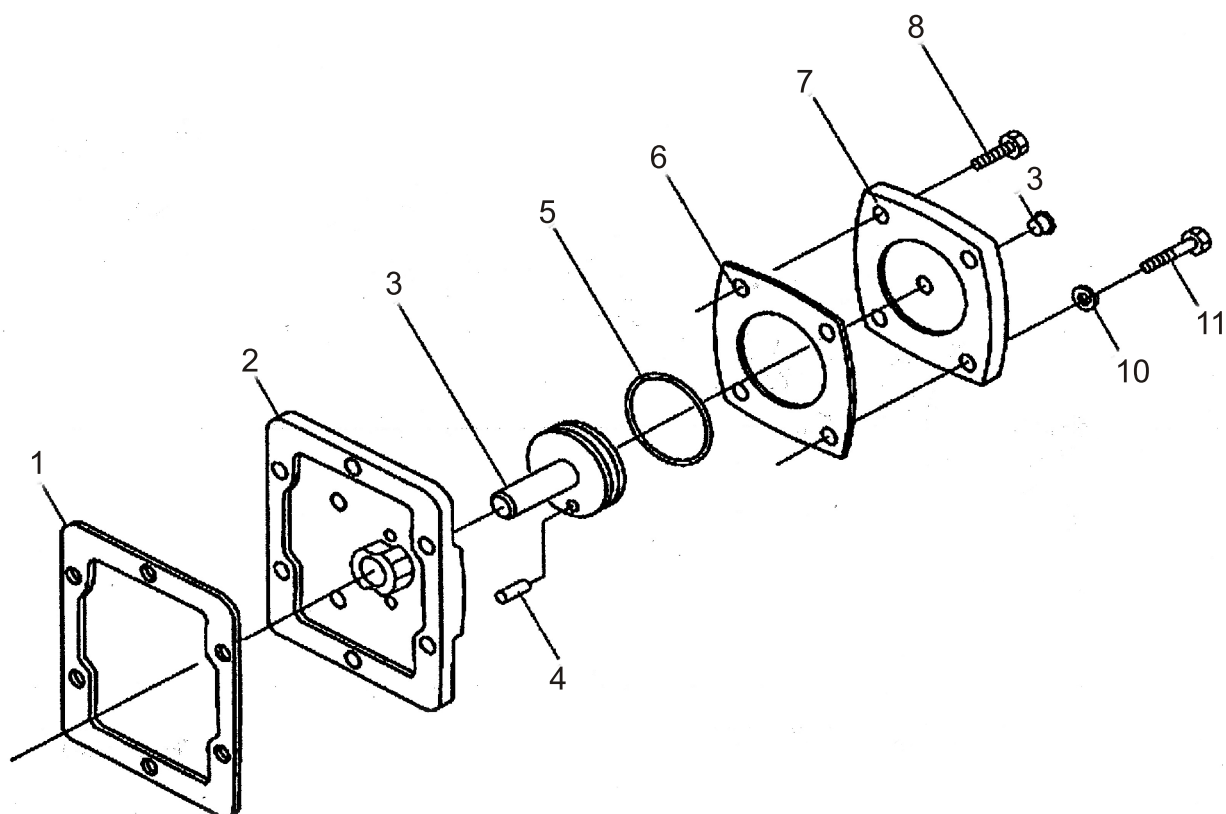
КАТАЛОГ ЗАПАСНЫХ ЧАСТЕЙ

ПРОМЕЖУТОЧНЫЙ ВАЛ В СБОРЕ



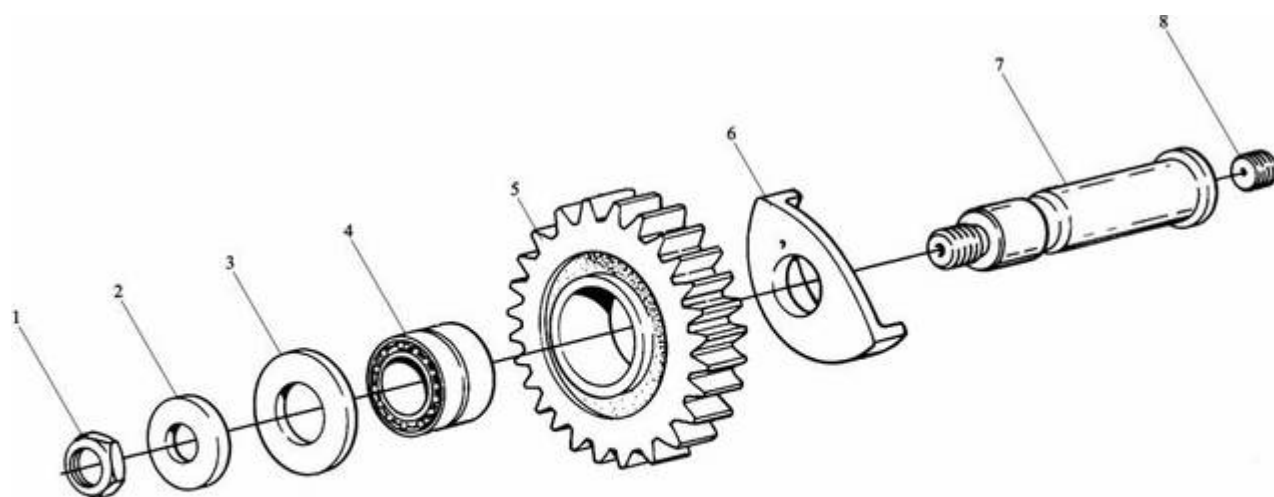
№	Номер по каталогу		Наименование	Кол-во
	RT11509C	9JS135		
	AC01004	JS135-1701046	Правый промежуточный вал	
	AC01005	JS135-1701047	Левый промежуточный вал	
1			Болт	2
2	19668	19668	Отражатель	2
3			Фиксатор	4
4	370309Y	370309Y	Подшипник	2
5	C01021	C01021	Кольцо стопорное	2
6	19198	19198	Кольцо стопорное	2
7	19552	JS135-1701054	Шестерня привода	1
8	15953		Левая шестерня отбора мощн.	1
	20840		Правая шестерня отбора мощн.	1
9	16749	JS135-1701053	Шестерня третьей передачи	2
10	16751	JS135-1701052	Шестерня второй передачи	1
11	19753	JS135-1701051	Шестерня первой передачи	2
12	19673	19673	Фиксатор	2
13	X-6-E	X-6-E	Шпонка	2
14	19549	JS135-170048	Вал промежкточный	2
15	102308E	102308E	Подшипник	2
16	14317	14317	Отражатель	2
17			Кольцо стопорное	2

ТОРМОЗ СРЕДНЕГО ВАЛА



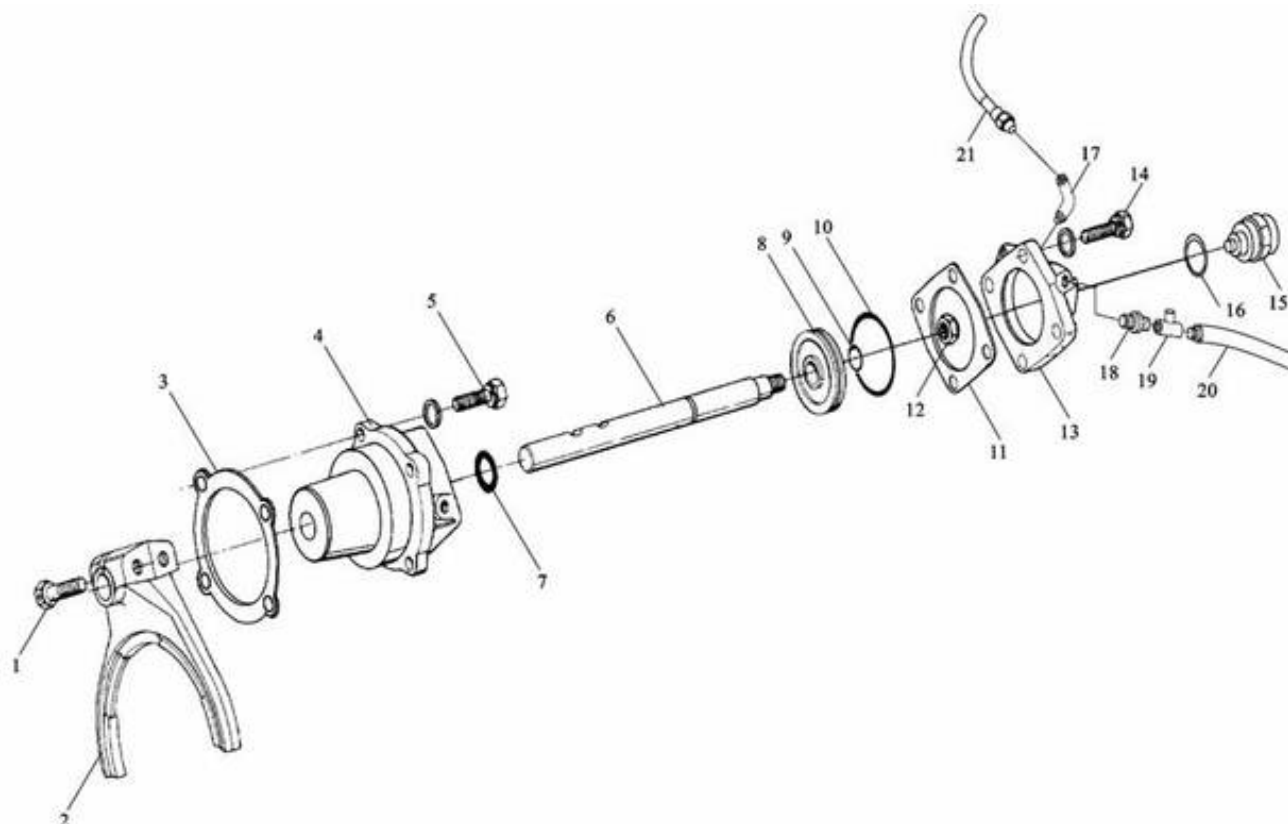
№	Номер по каталогу		Наименование	Кол-во
	RT11509C	9JS135		
	AC01004	9JS135	Правый промежуточный вал	
1	AC01005	9JS135	Левый промежуточный вал	
2	AC01005	9JS135	Болт	2
3	19668	19668	Отражатель	2
4	AC01005	9JS135	Фиксатор	4
5	370309Y	370309Y	Подшипник	2
6	C01021	C01021	Кольцо стопорное	2
7	19198	19198	Кольцо стопорное	2
8	19552	JS135-1701054	Шестерня привода	1
9	15953		Левая шестерня отбора мощн.	1
10	20840		Правая шестерня отбора мощн.	1
11	16749	JS135-1701053	Шестерня третьей передачи	2

ВАЛ ПЕРЕДАЧИ ЗАДНЕГО ХОДА



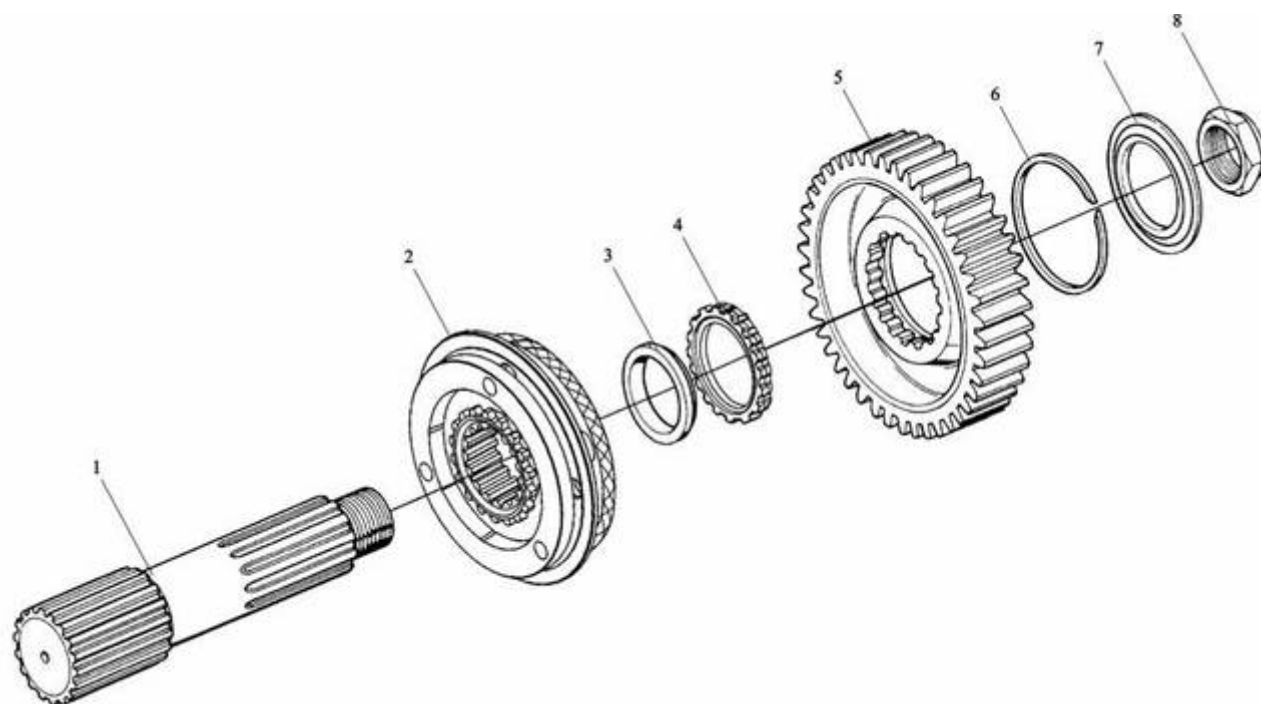
№	Номер по каталогу		Наименование	Кол-во
	RT11509C	9JS135		
1			Болт	2
2	16775	16775	Вилка	1
3	1684		Прокладка	1
4	16778	16775	Цилиндр	1
5			Болт	2
6	16757	JS135-1701083	Шестерня заднего хода	2
7	16403	C01021	Шайба заднего хода	2
8	16405	16405	Вал	2
9	16405	16405	Пробка	2
10			Болт	2
11	14283	14283	Шайба	2
12	14282	14282	Шайба стопорная	2
13	14287	14287	Подшипник шариковый	2
14	16757	JS135-1701083	Шестерня заднего хода	2
15	16403	C01021	Шайба заднего хода	2
16	16405	16405	Вал	2
17	16405	16405	Пробка	2
18	14282	14282	Шайба стопорная	2
19	14287	14287	Подшипник шариковый	2
20	16757	JS135-1701083	Шестерня заднего хода	2
21	16403	C01021	Шайба заднего хода	2

СЕРВОУСИЛИТЕЛЬ В СБОРЕ



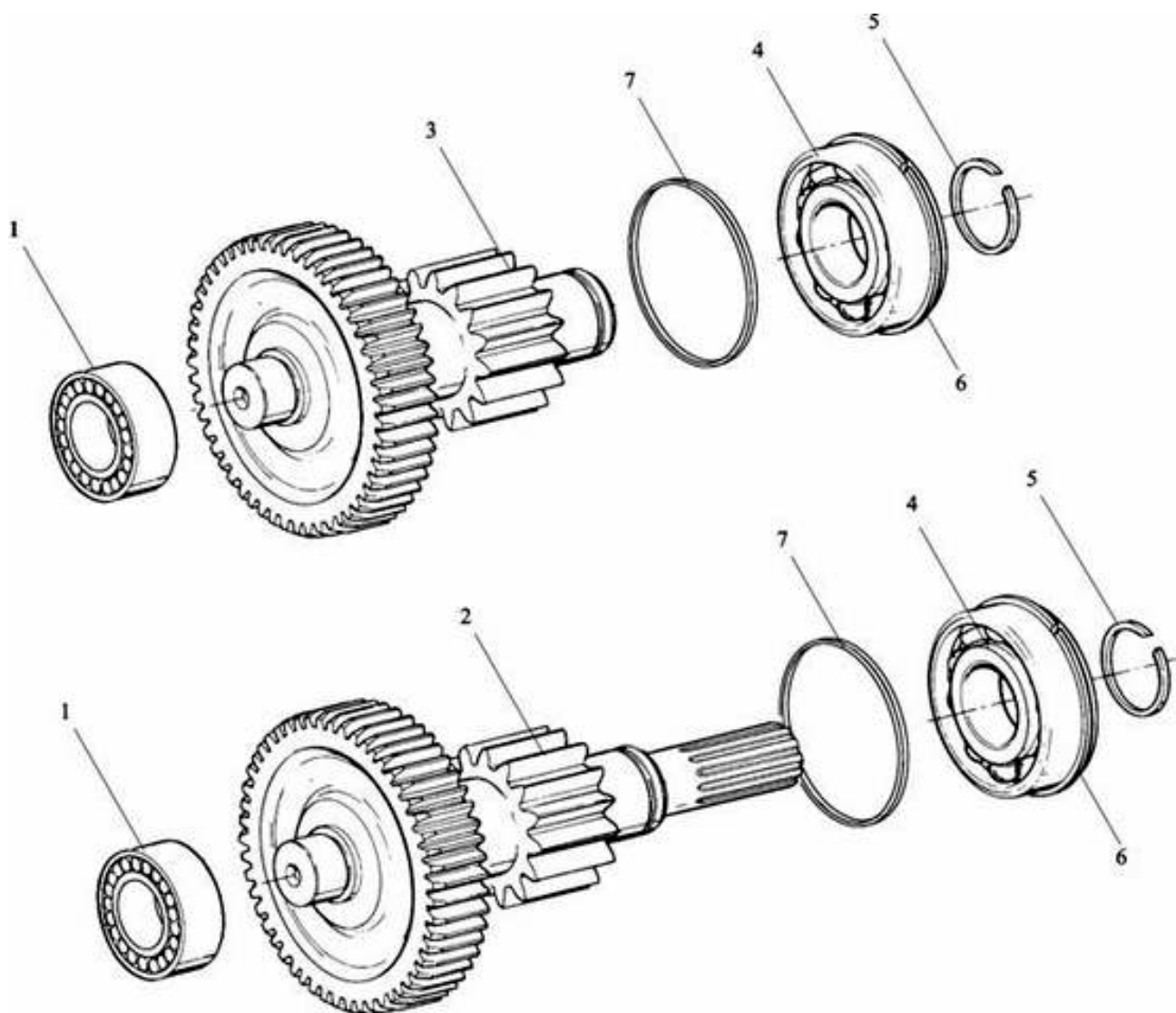
№	Номер по каталогу		Наименование	Кол-во
	RT11509C	9JS135		
1			Болт	2
2	16775	16775	Вилка	1
3	1684		Прокладка	1
4	16778	16775	Цилиндр	1
5			Болт	4
6	16993	16993	Вал	1
7	14765	14765	Кольцо уплотнительное	1
8	14341	14341	Поршень	1
9	14345	14345	Кольцо уплотнительное	1
10	14344	14344	Кольцо уплотнительное	1
11	14349	14349	Шайба стопорная	1
12			Гайка	1
13	F99857	F99857	Крышка цилиндра	1
14			Болт	4
15	791.0071.0069	791.0071.0069	Включатель напряжения	1
16	X11511	X11511	Шайба	4
17	12880	12880	Штуцер	1
18	12769		Штуцер	1
19	C03052		Штуцер	1
20	55522	55522	Трубка в сборе	1
21	55523	55523	Трубка в сборе	1

ВАЛ ДЕЛИТЕЛЯ



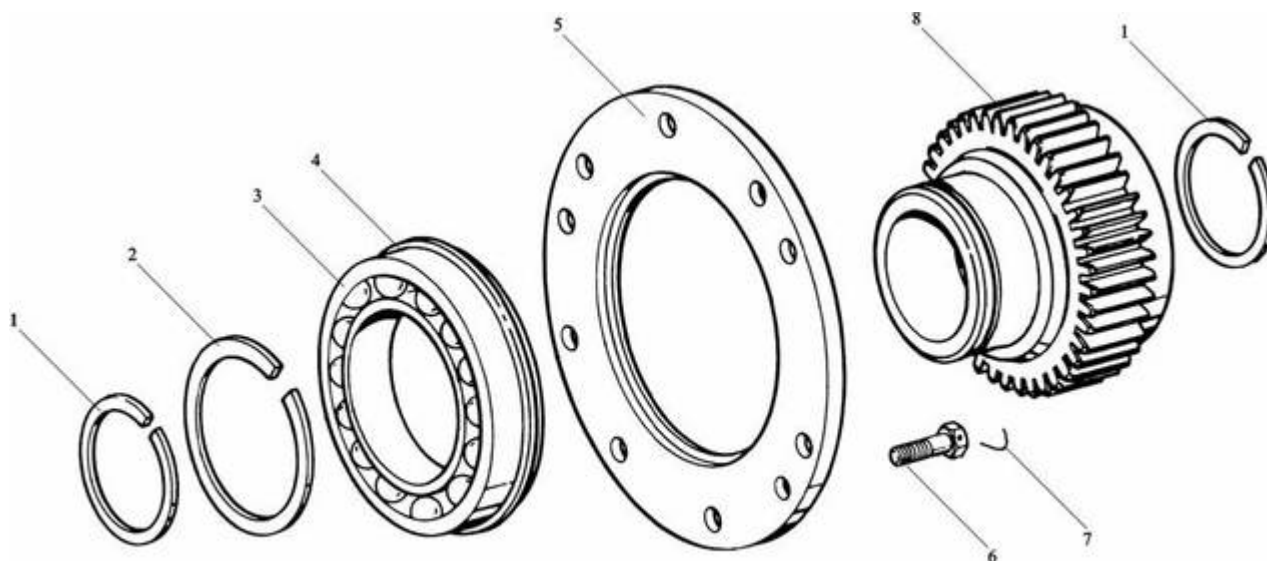
№	Номер по каталогу		Наименование	Кол-во
	RT11509C	9JS135		
		A-C09007	Блок шестерен делителя	
1	F99882	F99882	Вал делителя	1
2	A-C09005	A-C09005	Синхронизатор	1
3	14332	14332	Кольцо	1
4	14331	14331	Шайба	1
5	19726	19726	Шестерня	1
6	14327	14327	Кольцо стопорное	1
7	19466	19466	Шайба	1
8	F96006	F96006	Гайка	1

ЛЕВЫЙ И ПРАВЫЙ ВАЛ ДЕЛИТЕЛЯ



№	Номер по каталогу		Наименование	Кол-во
	RT11509C	9JS135		
1	42307E	42307E	Подшипник	2
2	A-5119	JS135-1707047	Вал шестерни	1
3	A-C09019	JS135-1707048	Вал шестерни	1
4	192310E	192310E	Подшипник	2
5	16723	16723	Кольцо стопорное	1
6	C01020	C01020	Кольцо стопорное	1
7	17384	17384	Шайба	1

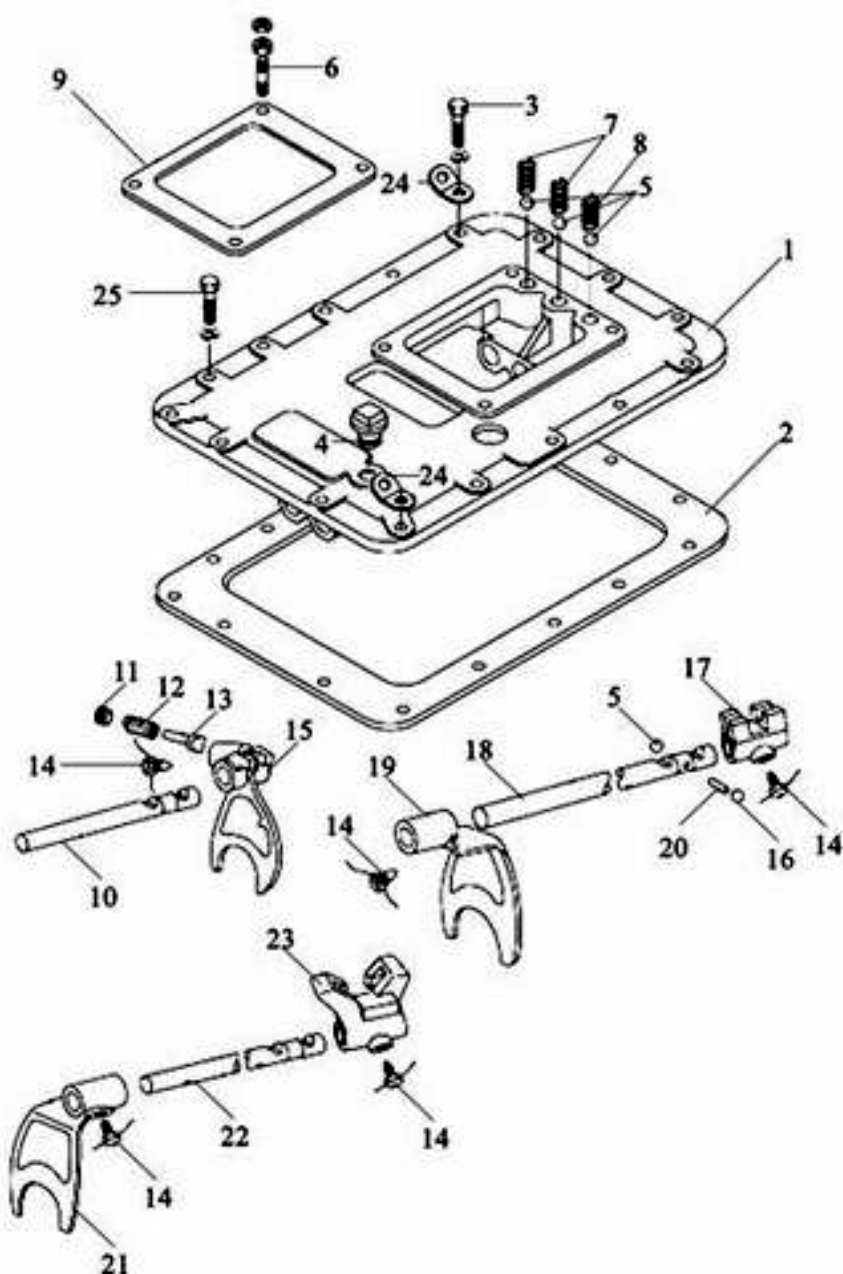
ШЕСТЕРНЯ ПРИВОДА ДЕЛИТЕЛЯ



№	Номер по каталогу		Наименование	Кол-во
	RT11509C	9JS135		
	A-C09002	JS135-1707025	Шестерня приводная в сборе	
1	16763	16763	Кольцо стопорное	2
2	16628	16628	Кольцо стопорное	1
3	50118	50118	Подшипник	1
4	C01019	C01019	Кольцо стопорное	1
5	16138	16138	Фиксатор подшипника	1
6			Болт	6
7	1819	C01020	Проволока	*
8	18869	JS135-1707030	Ведущая шестерня	1

КАТАЛОГ ЗАПАСНЫХ ЧАСТЕЙ

МЕХАНИЗМ ПЕРЕКЛЮЧЕНИЯ ПЕРЕДАЧ



№	Номер по каталогу	Наименование	Кол-во
	RT11509C		
	A-C02002	Механизм переключения передач A-C02002	1
	16135	Механизм 1/2, 5/6 передач в сборе 16135	1
	16136	Механизм 3/4, 7/8 передач в сборе 16136	1
1	F99980	Верхняя крышка в сборе A-C02001	1
		Верхняя крышка F99980	1
2	14918	Прокладка	1
3		Болт	2
4		Гайка	1
5		Шарик фиксатора	3
6	11066	Шпилька 11066	2
7	F96085	Пружина F99980	4
8	F96084	Пружина F96084	2
9	1642	Прокладка	1
10	16132	Шток вилки 16132	1

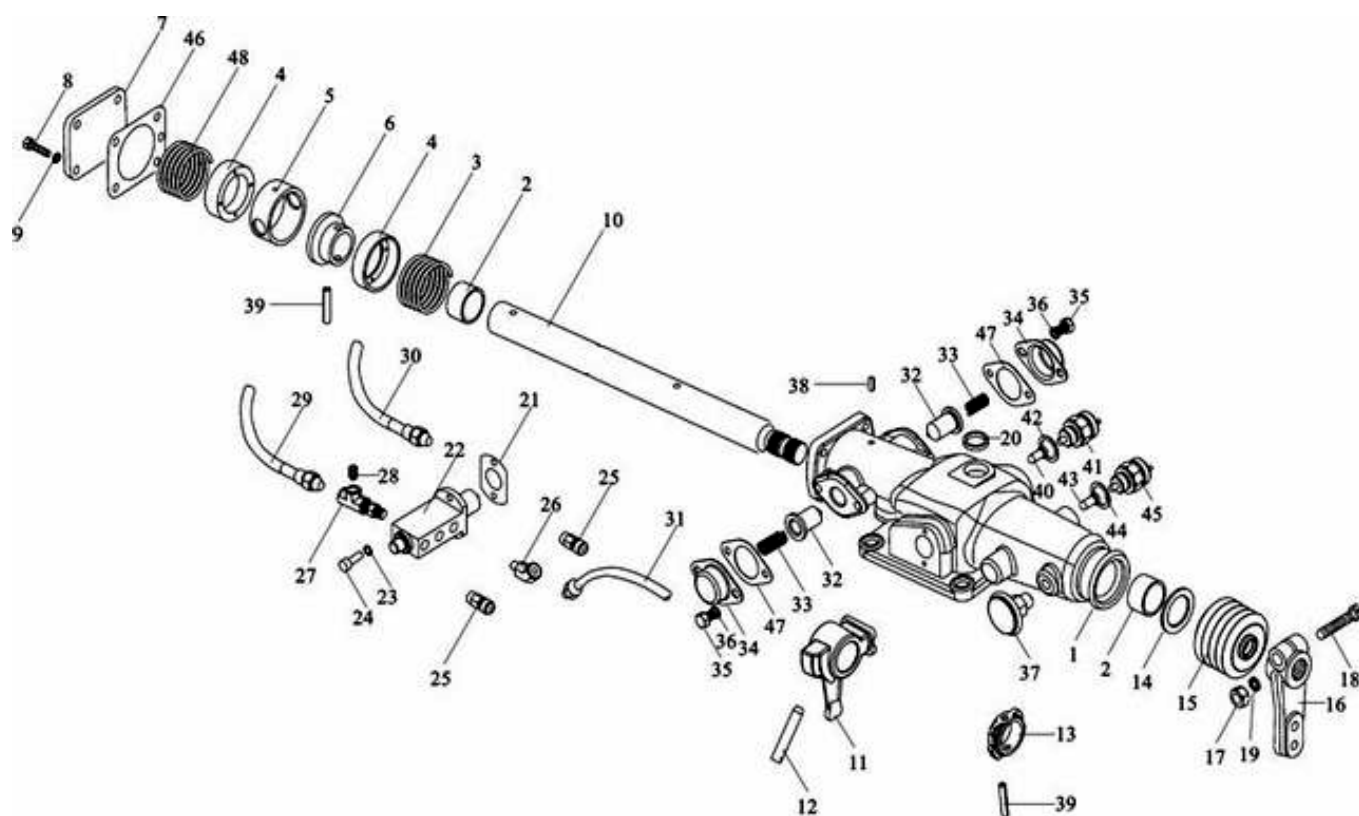
КАТАЛОГ ЗАПАСНЫХ ЧАСТЕЙ

МЕХАНИЗМ ПЕРЕКЛЮЧЕНИЯ ПЕРЕДАЧ

11	8968	Гайка	1
12	8774	Пружина	1
13	F99671	Болт	1
14	3220	Винт	5
15	F99664	Вилка пониженной передачи заднего хода	1
16		Шарик	2
17	F99588	Блок 1/2 и 5/6 передачи	1
18	16133	Шток вилки 1/2 и 5/6 передачи	1
19	16135	Вилка 1/2 передачи	1
20	1634	Фиксатор	1
21	16136	Вилка 3/4 передач	1
22	18643	Шток вилки 3/4 и 7/8 передачи	1
23	F99589	Рычаг переключения передач 3/4 и 7/8	1
24	20815	Кронштейн	2
25		Гайка	14

КАТАЛОГ ЗАПАСНЫХ ЧАСТЕЙ

МЕХАНИЗМ ПЕРЕКЛЮЧЕНИЯ ПЕРЕДАЧ



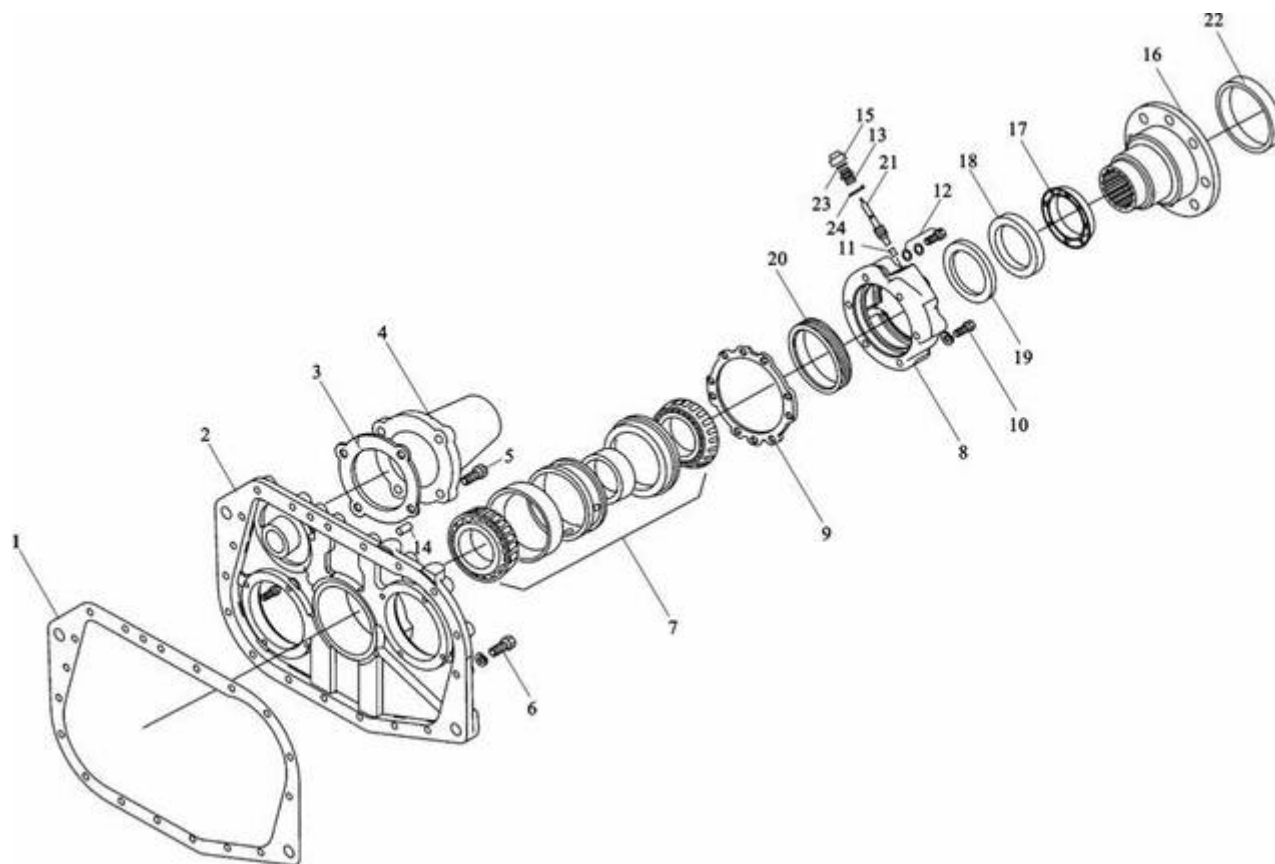
№	Номер по каталогу		Наименование	Кол-во
	RT11509C	9JS135		
	A-C3001	A-C3001	Привод в сборе	1
1	F96194	F96194	Кожух	1
2	F91345	F91345	Втулка	2
3	F96036	F96036	Пружина	1
4	F99673	F99673	Гнездо пружины	2
5	F99674	F99674	Втулка разделительная	1
6	F99675	F99675	Фиксатор	1
7	F99666	F99666	Пластина	1
8			Болт	4
9			Шайба	2
10	F99679	F99679	Привод	1
11	F99585	F99585	Рычаг	1
12	C03030	C03030	Вал	1
13	F99681	F99681	Фиксатор	1
14	F91444	F91444	Сальник	1
15	F99699	F99699	Пыльник	1
16	F96035	F96035	Переключение передачи LRC	1
17			Гайка	1
18			Болт	1
19			Шайба	1
20			Шайба	1
21	F91353		Шайба	1
22	F99660	F99660	Клапан воздушный два Н	1
23			Шайба пружинная	2

КАТАЛОГ ЗАПАСНЫХ ЧАСТЕЙ

МЕХАНИЗМ ПЕРЕКЛЮЧЕНИЯ ПЕРЕДАЧ

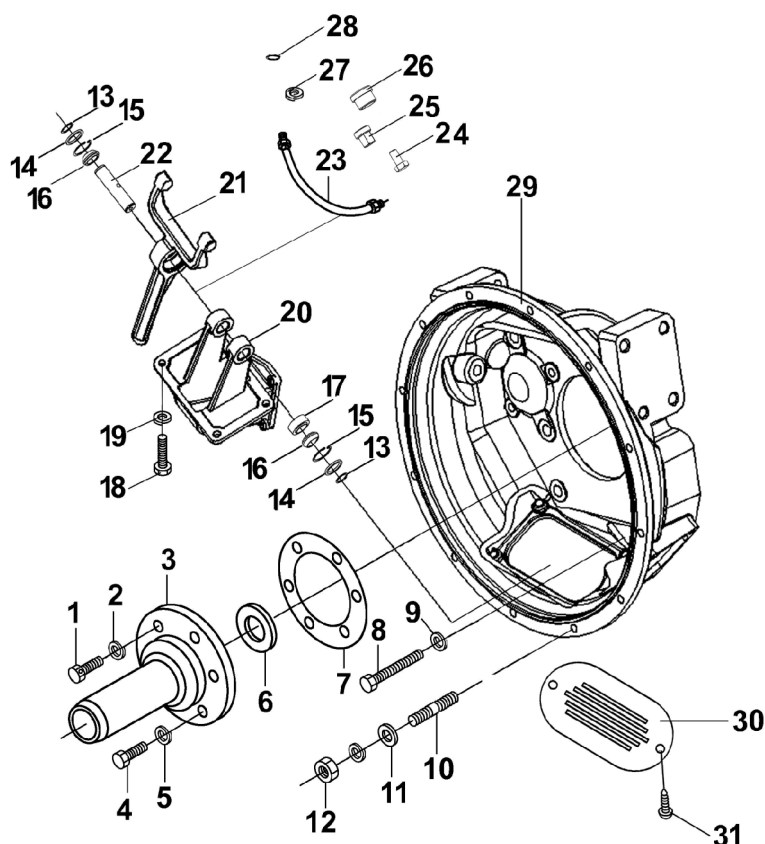
№	Номер по каталогу		Наименование	Кол-во
24			Гайка	2
25	7935	7935	Клапан воздушный	2
26	12880	12880	Штуцер	1
27	12881	C03052	Штуцер	2
28	Q618B01		Пружина	1
29	55522	55522	Трубка воздушная	1
30	55523	55523	Трубка воздушная	1
31	55518	55518	Трубка воздушная	1
32	F99670	F99670	Фиксатор	2
33	F96037	F96037	Пружина	2
34	F96141	F96141	Крышка	2
35			Болт	4
36			Шайба пружинная	4
37	15276	15276	Клапан воздушный	1
38	C03004	C03004	Стопорный винт	1
39			Фиксатор	1
40	F99702	F99702	Фиксатор нейтрали	1
41	990.1271.0041	990.1271.0041	Включатель нейтрали	1
42	17179		Шайба	1
43	15899	15899	Фиксатор включения	1
44	15900		Пружина	1
45	791.0071.0068	791.0071.0068	Включатель управления	1
46	F99672	F99672	Пластина	1
47	F96140	F96140	Прокладка	2
48	F99983	F99983	Пружина	1

ЗАДНЯЯ КРЫШКА В СБОРЕ



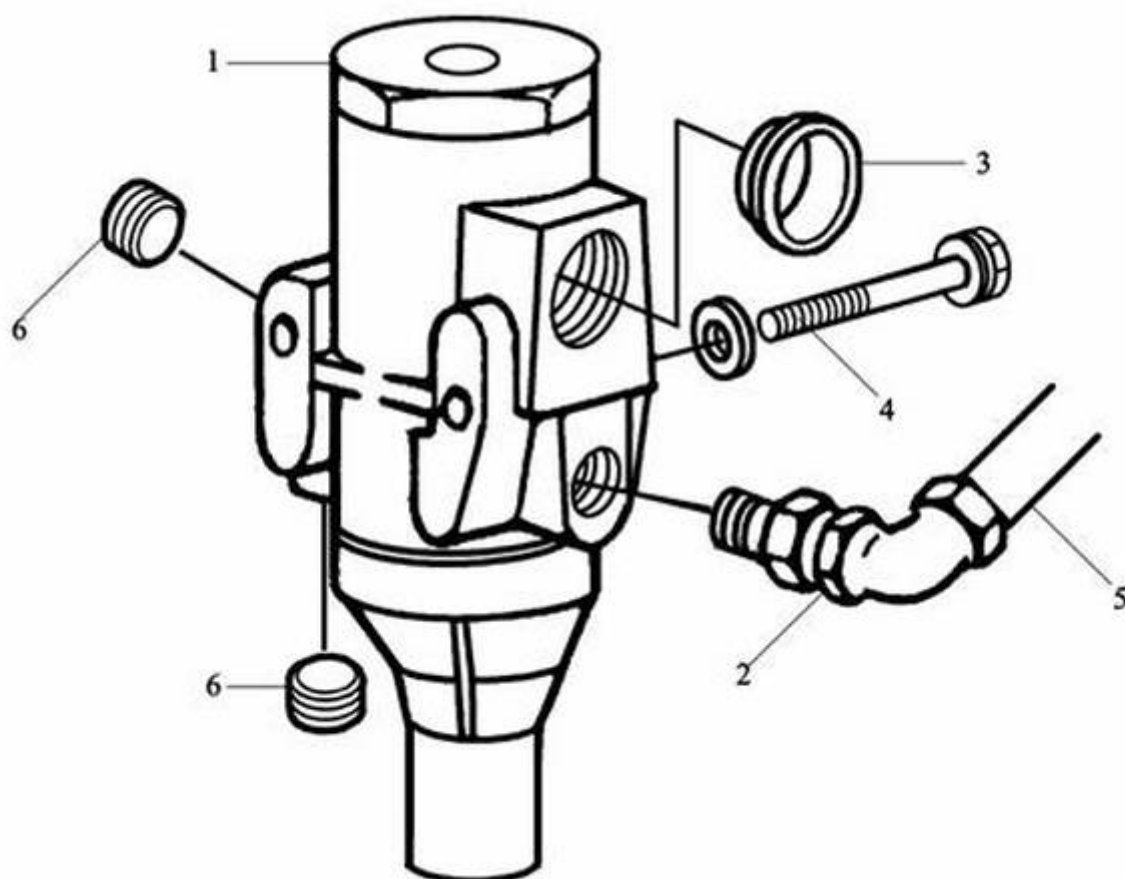
№	Номер по каталогу	Наименование	Кол-во
	RT11509C	9JS135	
	A-C09001	Задняя крышка в сборе JS135-1707010	1
1	14335	Прокладка	1
2	F99975	Кожух F99975	1
3	17352	Прокладка	1
4	17376	Крышка 17376	2
5		Болт	8
6		Болт	5+14
7	717813	Блок подшипников в сборе 717813	1
8	F99967	Крышка F99967	1
9	15532	Прокладка	1
10		Болт	5
11	7992	Фиксатор 7992	1
12	A-C09009	Болт в сборе	1
13	F93060	Датчик спидометра F93060	1
14	14334	Фиксатор 14334	1
15	X11412	Крышка X11412	1
16	F99902	Фланец F99902	1
17	F96119	Пыльник F96119	1
18	19109	Сальник 19109	1
19	C01032	Сальник C01032	1
20	F910054	Шестерня главная F910054	1
21	F91055	Привод спидометра F91055	1
22	Z25516	Кольцо фиксатора	1
23	HG4-333-66	Кольцо	1
24	F96005	Шайба F96005	1

КОРПУС СЦЕПЛЕНИЯ



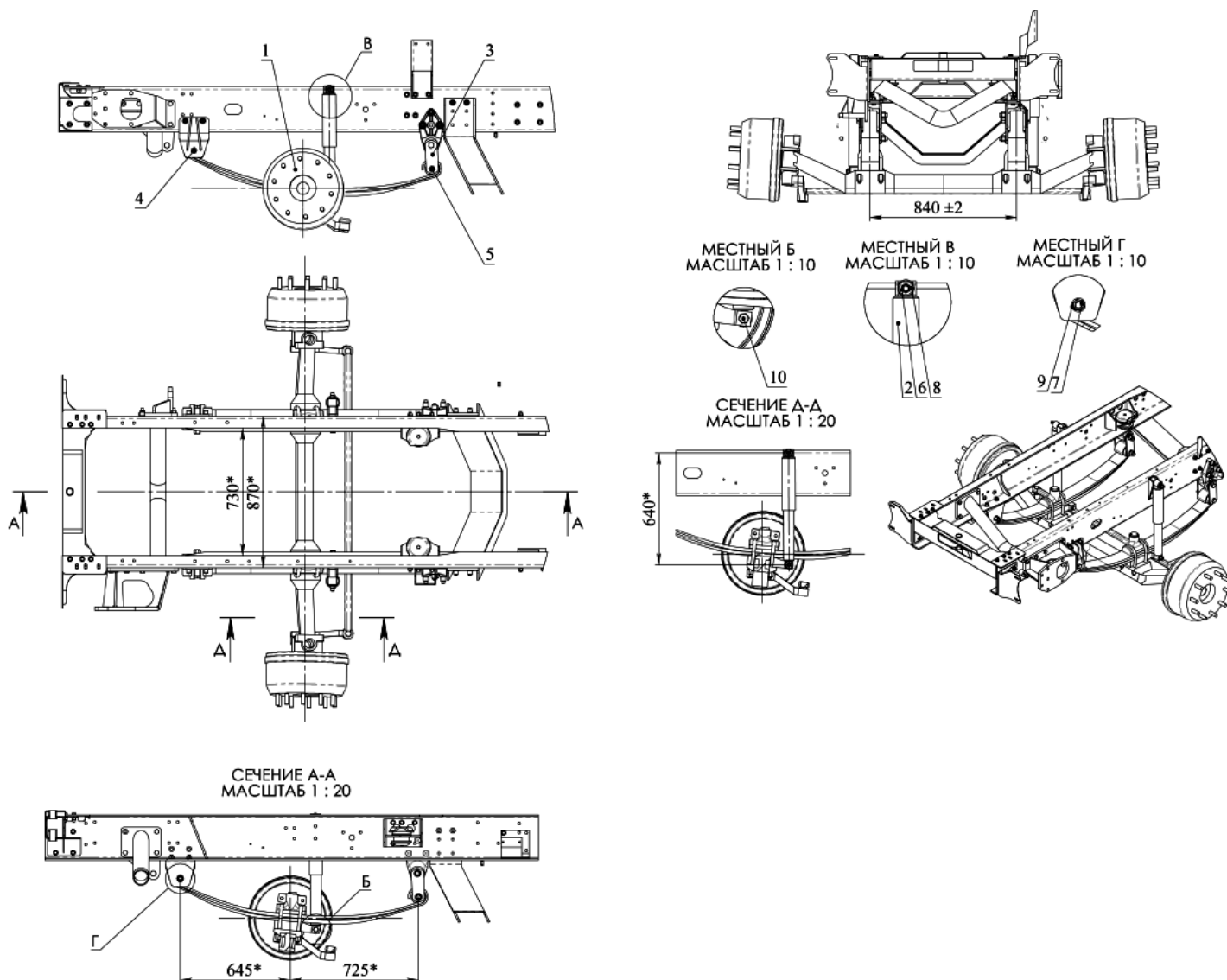
№	Номер по каталогу	Наименование	Кол-во
1	Q1701032	Болт	2
2	GB93-76	Пружинная шайба	2
3	JS180-1701040-4	Крышка подшипника первичного вала	1
4	GB21-76	Болт	4
5	GB93-76	Шайба	4
6	F500A-1802191	Сальник	1
7	14311	Прокладка первичного вала	1
8	GB21-76	Болт	2
9	GB93-76	Шайба	2
10	C01056	Шпилька	6
11	GB95-76	Шпилька	6
12	GB889-80	Стопорная гайка	6
13	Q43125	Кольцо	2
14	JS180-1601029-1	Пыльник	2
15	Q43042	Стопорное кольцо	2
16	JS180-1601030-2	Втулка вилки	2
17	GB304-64 UC25	Подшипник	1
18	Q150B1235	Болт	4
19	Q43012	Шайба	4
20	JS180-1601024-7	Кронштейн вилки разделителя	1
21	JS180-1601021-6	Вилка разделителя	1
22	JS180-1601023-3	Вилка разделителя	1
23	J75-1601033	Топливопровод	1
24	J75-1601031	Соединительный шланг	1
25	J75-1601035	Стакан	1
26	J75-1601034	Крышка стакана	1
27	Q40310	Шайба	1
28	Q72310T3	Уплотнительное кольцо	2
29	15410-17	Корпус сцепления	1
30	C04004-6	Крышка	1
31	Q150B0812	Болт	2

РЕГУЛЯТОР ВОЗДУШНОГО ФИЛЬТРА



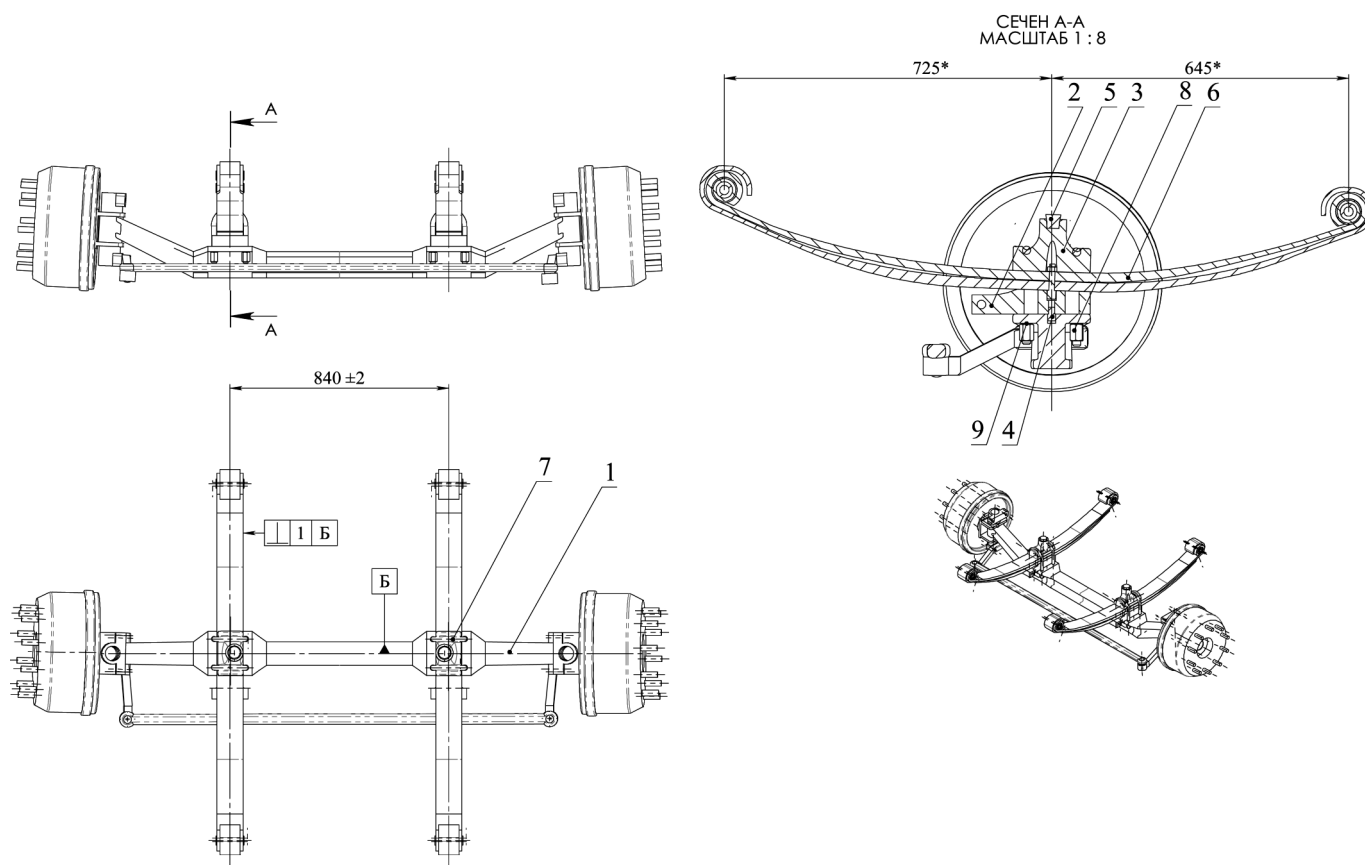
№	Номер по каталогу		Наименование	Кол-во
	RT11509C	9JS135		
1	A-C03002	A-4740	Регулятор воздушного фильтра	1
2	12845	12845	Штуцер	1
3	54015	54015	Переходник	1
4			Болт	2
5	55518		Трубка в сборе	1
6	Q618B01		Заглушка	1

УСТАНОВКА ПЕРЕДНЕЙ ПОДВЕСКИ



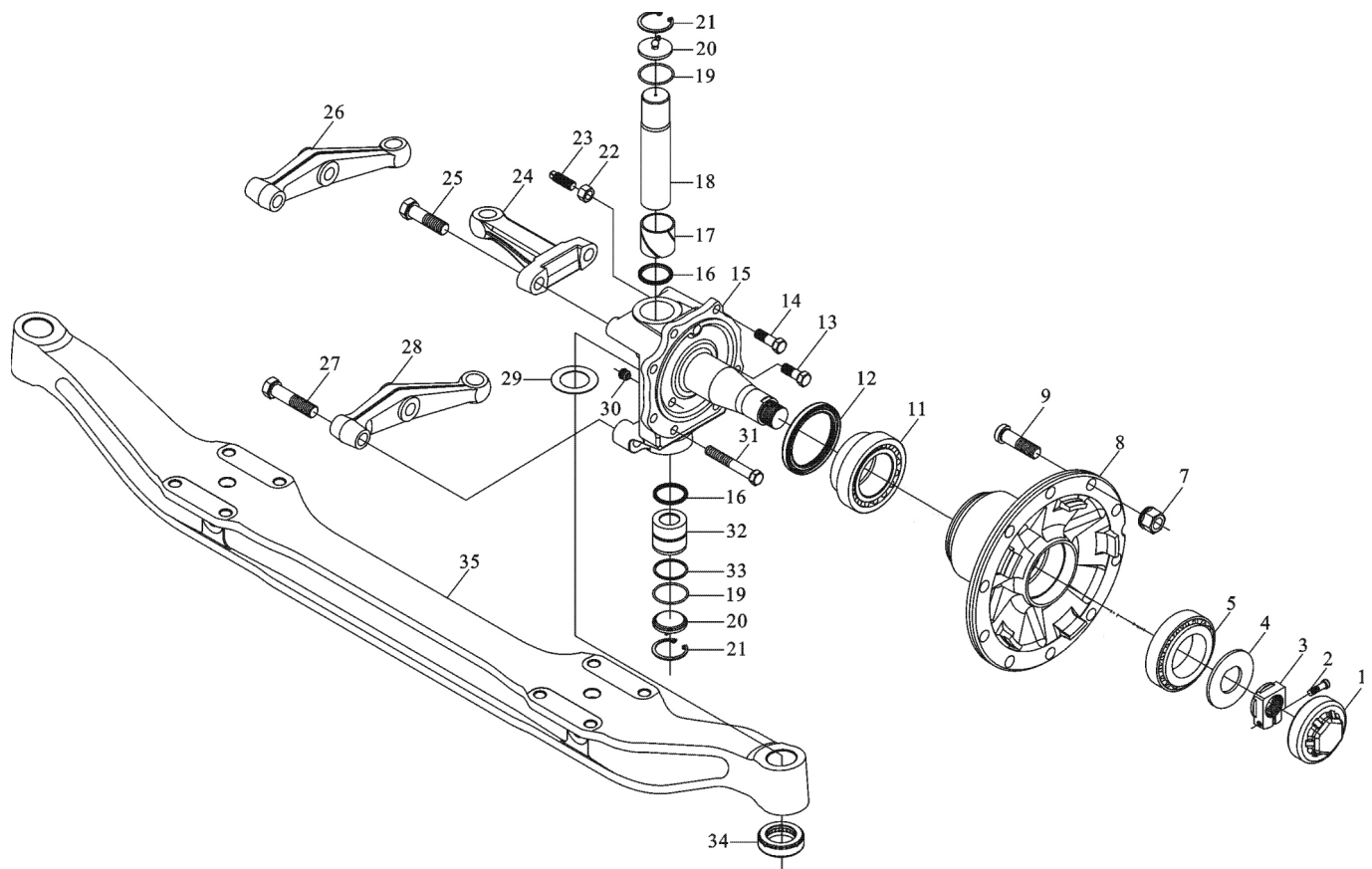
№	Номер по каталогу	Наименование	Кол-во
1	6428-2410002	Мост передний с рессорами	1
2	2220001105	Амортизатор передней подвески	2
3	6428-2902452	Серьга	4
4	1282002015	Болт М20х150, класс прочн. 10,9	2
5	1282002017	Болт М20х160, класс прочн. 10,9	4
6	1282001624	Гайка М18х1,5 самоконтрящаяся	4
7	1282000622	Гайка М20 самоконтрящаяся	6
8	1286010018	Шайба 18 ГОСТ11371-78	16
9	1286010020	Шайба 20 ГОСТ11371-78	6
10	6428-2905023	Палец амортизатора передний нижний	2

МОСТ ПЕРЕДНИЙ С РЕССОРАМИ



№	Номер по каталогу	Наименование	Кол-во
1	2220001010	Ось передняя ДН 71440.100183	1
2	2312520101	Подкладка передней рессоры	2
3	2312520102	Накладка передней рессоры	2
4	6428-2902414	Бобышка	2
5	2220001138	Буфер резиновый	2
6	2220001017	Рессора передняя 0-002056 46-1302	4
7	6428-2902408	Стремянка передней рессоры	4
8	6428-2902409	Гайка передних стремянок	8
9	1286010018	Шайба 18	8
10	1251001287	Колпачек штуцера прокачки резиновый	4
11	0254110001	Литол-24 (кг)	0,18
12	6428-2905023	Палец амортизатора передний нижний	2
13	B0757012	Сайлентблок ф20ф57х108	2

ПЕРЕДНИЙ МОСТ



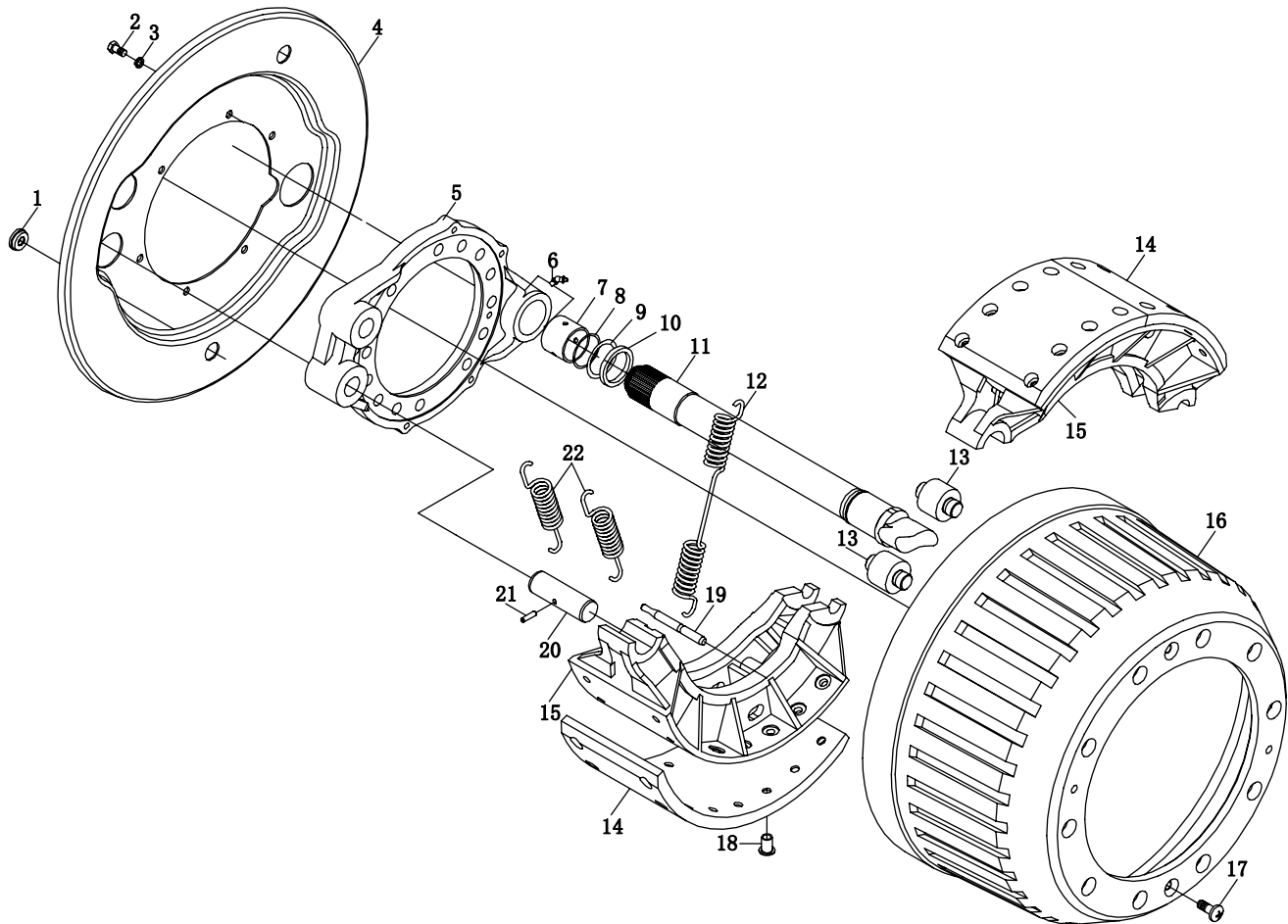
№	Номер по каталогу	Наименование	Кол-во
1	81.44312.0009	Колпак защитный	2
2	Q218B1040TF2	Винт	2
3	81.92901.0066	Стопорная гайка	2
4	81.44215.0016	Стопорная шайба	2
5	81.93420.0081	Конический роликовый подшипник	2
7	190003884160	Гайка колеса	20
8	81.44301.0146	Передняя ступица	2
9	81.45501.0077	Болт	20
10			
11	81.93420.0074	Конический роликовый подшипник	2
12	06.56289.0267	Кольцо уплотнительное	2
13	Q151B1635TF2	Болт	4
14	Q151B1640TF2	Болт	8
15	81.44201.0143	Поворотный кулак	2
16	06.56279.0273	Кольцо уплотнительное	4
17	81.93020.0706	Верхняя втулка	2
18	81.44205.0057	Шкворень	2
19	81.96501.0671	Кольцоуплотнительное	4
20	81.90712.6011	Крышка	4
21	Q43058	Шайба стопорная	4
22	Q341B16	Гайка	2
23	81.90490.0479	Болт	2
24	81.46705.0267	Поворотный рычаг	1
25	06.02834.3219	Болт	2
26	81467010244	Рычаг поворотный правый	1
27	Q151B2210050	Болт	4

ПЕРЕДНИЙ МОСТ

№	Номер по каталогу	Наименование	Кол-во
28	81467010243	Рычаг поворотный левый	1
29	81.90711.0671	Регулировочная шайба	*
30	81.96002.0131	Масленка	2
31	Q151B16120 TF2	Болт	2
32	81934026003	Игольчатый подшипник	2
33	81.90770.0096	Шайба	2
34	06.328190.0017	Шайба	2
35	DZ9100410065	Передний мост	1

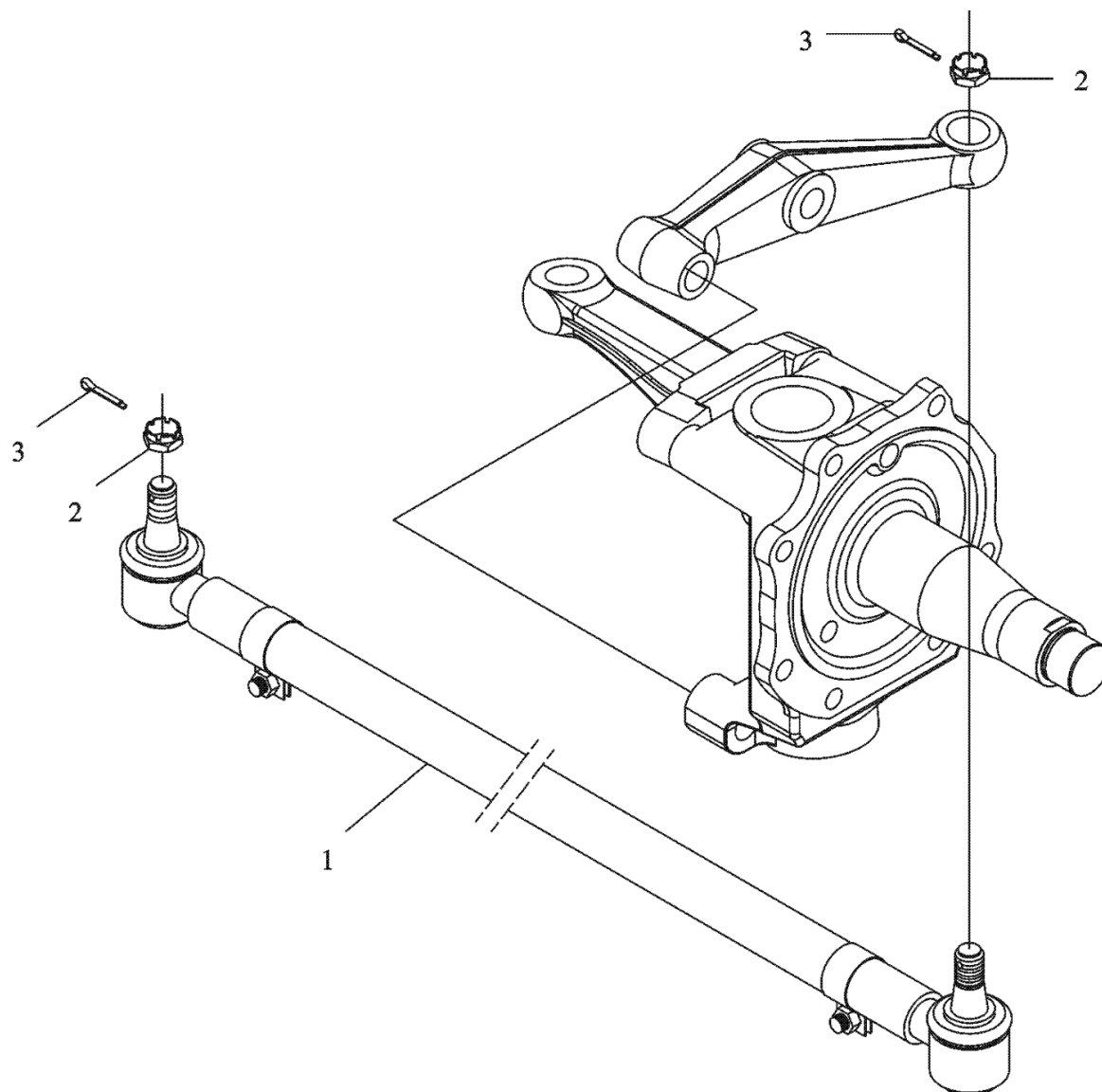
* - По потребности

ТОРМОЗНОЙ МЕХАНИЗМ ПЕРЕДНЕГО КОЛЕСА



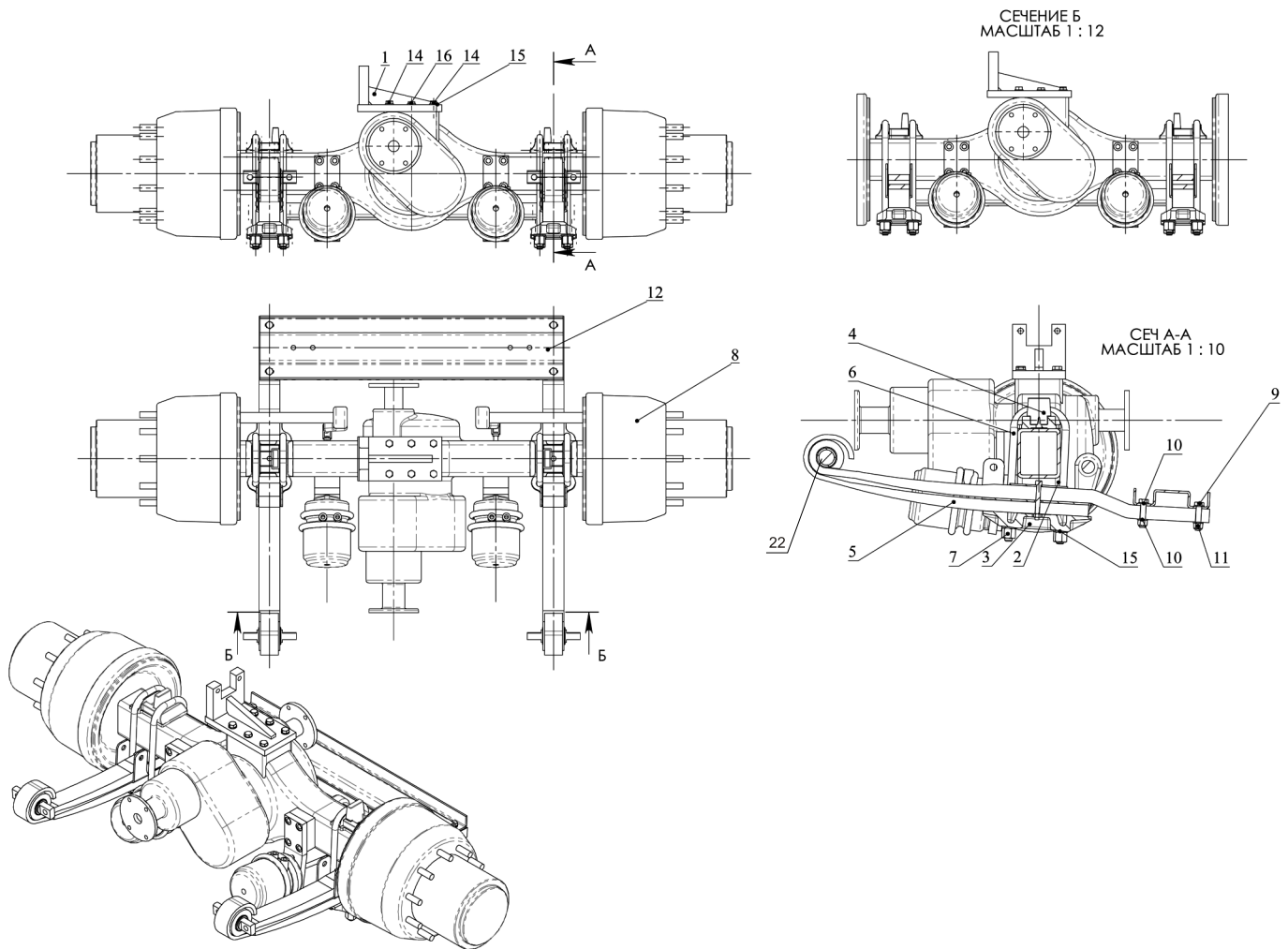
№	Номер по каталогу	Наименование	Кол-во
1	18800340037	Заглушка	24
2	Q150B0816	Болт М8х16 DIN933-8.8zn	24
3	Q40308	Пружинная шайба	24
4	199112340012	Щит грязезащитный	4
5	199000340062	Суппорт	4
6	190003963114	Маслёнка	4
7	188000340017	Втулка	2
8	188000340023	Уплотнительное кольцо	4
9	188000440010	Прокладка	4
10	190003933300	Стопорное кольцо	4
11	199112340026	Вал разжимного кулака (левый)	1
	199112340027	Вал разжимного кулака (правый)	1
12	188000440012	Возвратная пружина	4
13	199000340027	Ролик тормозной колодки	8
14	DZ9011340039	Тормозные накладки	16
15	199000340061	Тормозная колодка	8
16	199112340006	Тормозной барабан	4
17	Q2541020	Винт с крестовым шлицом	8
18	189000340068	Заклёпка	128
19	188000440032	Штифт возвратной пружины	8
20	199000340064	Опорный палец	8
21	Q5280624	Упругий цилиндрический штифт	8
22	199112340049	Возвратная пружина	8

ПОПЕРЕЧНАЯ РУЛЕВАЯ ТЯГА



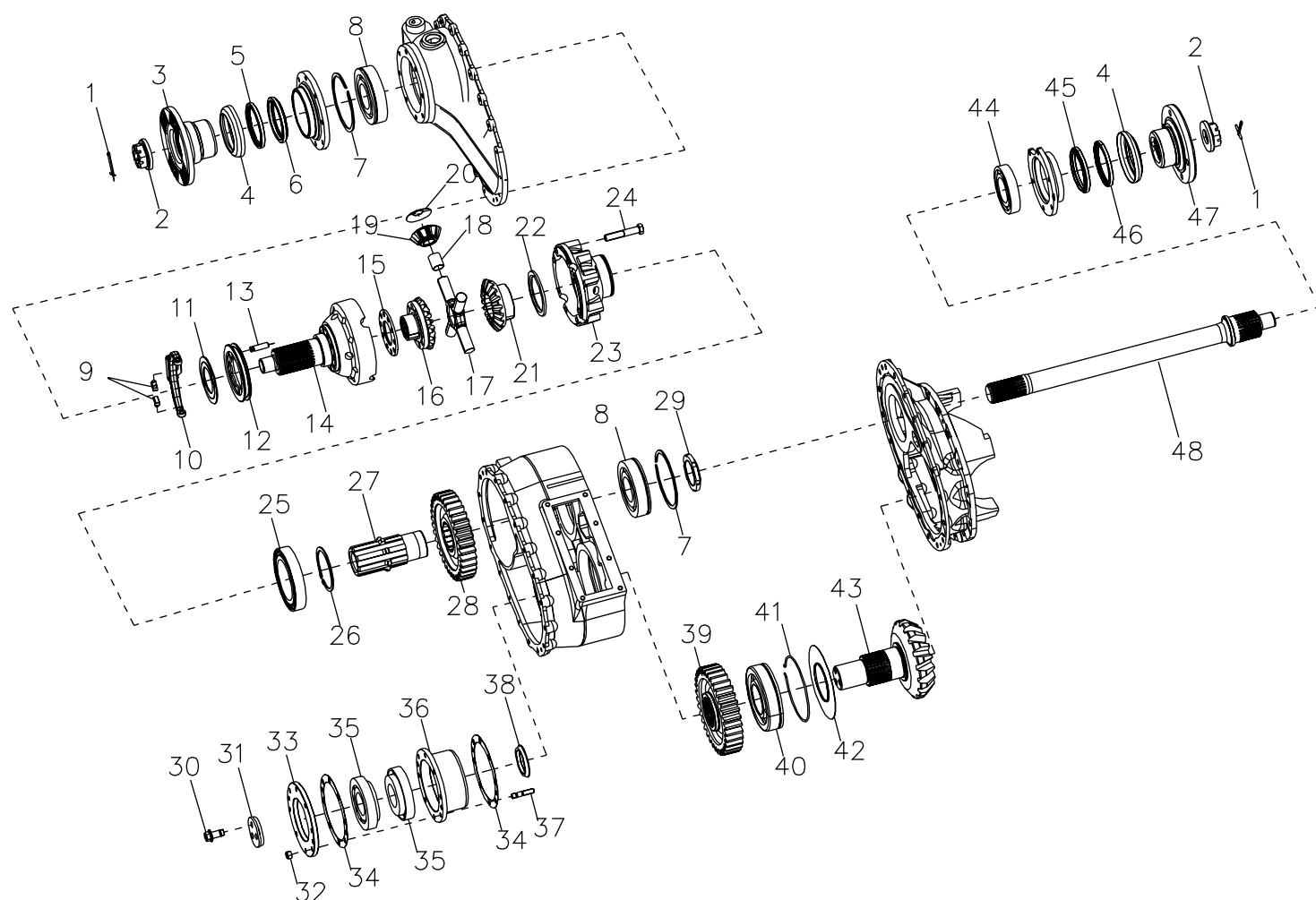
№	Номер по каталогу	Наименование	Кол-во
1	81467116725	Рулевая тяга	1
2	81906100015	Гайка	2
3	Q5005050	Шплинт	2

МОСТ СРЕДНИЙ С РЕССОРАМИ



№	Номер по каталогу	Наименование	Кол-во
1	6428-2401160	Кронштейн реактивной штанги заднего моста	1
2	2220001048	Подкладка заднего моста левая	1
3	2220001002	Накладка задней рессоры MFL 4666	2
4	2220001004	Накладка задней рессоры MFL 46860	2
5	2220001217	Рессора задняя	2
6	6428-2912408	Стремянка задней рессоры	4
7	6428-2912409	Гайка задних стремянок	8
8	2220001011	Мост средний DZ 9114000696	1
9	1282001674	Болт M16x75 класс прочн. 10,9	4
10	1286010016	Шайба 16 ГОСТ11371-78	8
11	1283000117	Гайка M16x1,5 самоконтрящаяся DIN 982	4
12	6428-2912025	Основание пневморессор	13
13	254110524	Масло трансмиссионное G-Truck GL-4/GL-5 80W-90	13
14	1282000650	Болт M20x1,5x50 класс прочн. 10,9	4
15	1286010020	Шайба 20 ГОСТ11371-78	4
16	6428-2912635	Болт M20x35 класс прочн. 10,9	5
17	2257120007	Клей-герметик "Фиксатор-6"	50
18	2220001049	Подкладка заднего моста правая 6428-2401124-11	1
19	1251001287	Колпачок штуцера прокачки резиновый	6
20	254110001	Литол-24 ГОСТ 21150-85, кг	0,11
21	B0763003	Сайлентблок ф46ф63х192	2

МОСТ СРЕДНИЙ



№	Номер по каталогу	Наименование	Кол-во
1	190003920450	Шплинт Q5005055	2
2	179000320013	Гайка корончатая	2
3	DZ9112320631	Фланец	1
4	179000320012	Кольцо защитное	1
5	DZ9112320920	Манжета	1
6	190003070026	Кольцо уплотнительное	1
7	190003935383	Стопорное кольцо SP 130	2
8	190003311543	Подшипник 6312N	2
9	118000320077	Подвижная часть вилки	2
10	199014320053	Вилка	1
11	199014320061	Прокладка	1
12	DZ9114320136	Кольцо	1
13	128800320106	Штифт	10
14	DZ9114320706	Корпус дифференциала	1
15	199014320067	Прокладка передней шестерни	*
	199014320068	Прокладка передней шестерни	*
	199014320069	Прокладка передней шестерни	*
	199014320070	Прокладка передней шестерни	*
	199014320211	Прокладка передней шестерни	*

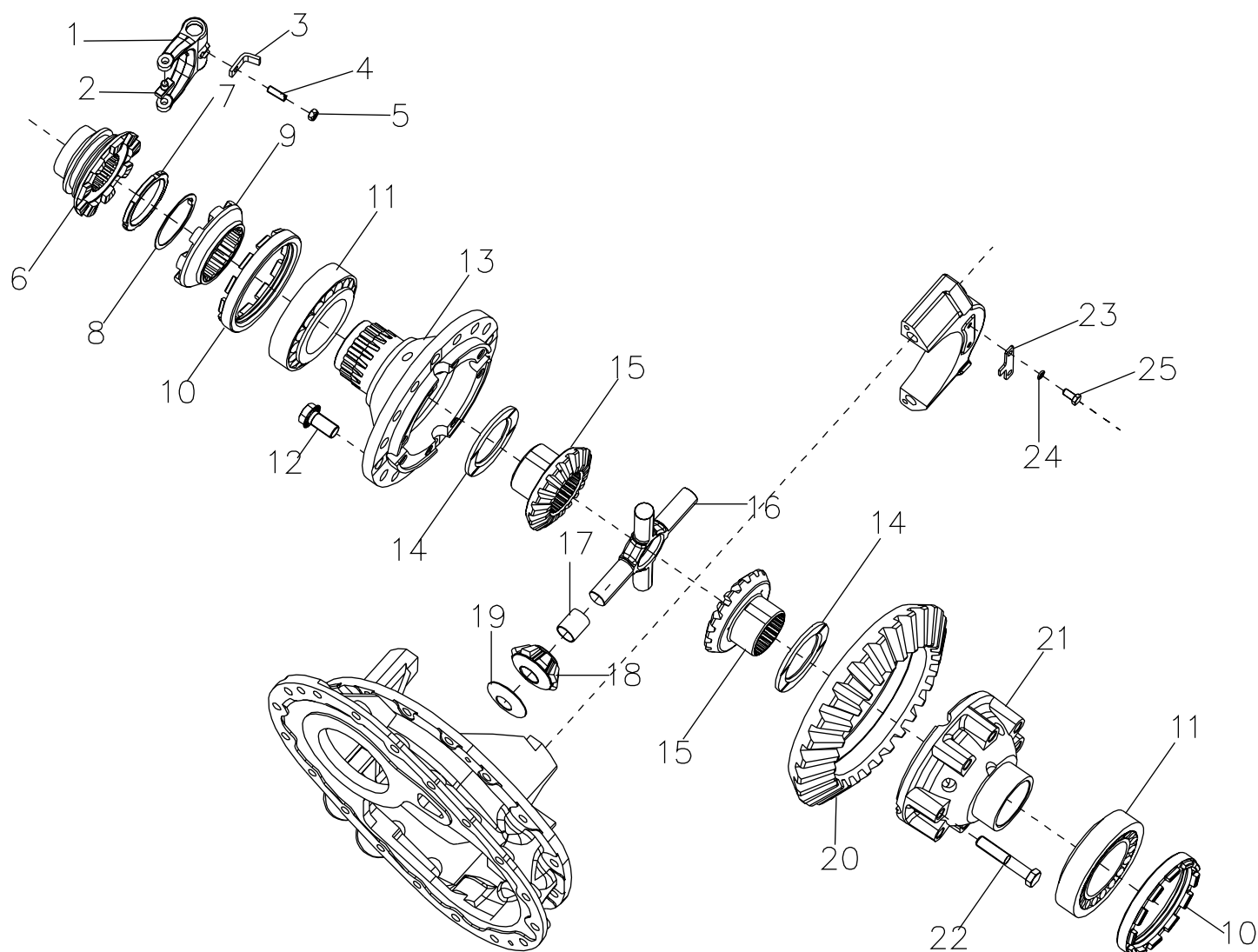
* - по потребности

МОСТ СРЕДНИЙ

№	Номер по каталогу	Наименование	Кол-во
16	DZ9114320137	Шестерня боковая	1
17	DZ90129320002	Крестовина	1
18	DZ9112320712	Втулка	4
19	DZ90129320003	Планетарная шестерня	4
20	DZ90129320082	Прокладка шестерни	4
21	199014320059	Шестерня боковая	1
22	199014320071	Прокладка передней шестерни	*
	199014320072	Прокладка передней шестерни	*
	199014320073	Прокладка передней шестерни	*
	199014320074	Прокладка передней шестерни	*
	199014320210	Прокладка передней шестерни	*
23	DZ9114320706	Корпус дифференциала	1
24	190003803712	Болт Q151B1480TF2	8
25	190003310239	Подшипник 6019-Z	1
26	190003933580	Стопорное кольцо Q43195	1
27	199014320135	Вал 4.42	1
28	199114320002	Шестерня	1
29	199012250031	Гайка	1
30	Q1801430TF2	Болт	3
31	178000320088	Шайба упорная	1
32	190003888452	Гайка	8
33	199014320128	Кольцо	1
34	199014320131	Шайба регулировочная	*
	199014320132	Шайба регулировочная	*
	199014320133	Шайба регулировочная	*
	199014320134	Шайба регулировочная	*
35	190003326333	Подшипник 31311GB/T297-94	2
36	199014320129	Крышка подшипника	1
37	190003813543	ШпилькиQ1201040F3	8
38	199014320140	Упорная шайба	1
39	DZ9114320651	Шестерня 4.42	1
40	199014320257	Подшипник	1
41	199014320256	Стопорное кольцо	1
42	199014320174	Шайба	1
43	DZ9114320689	Вал зубчатой передачи ведущий	1
44	DZ9114320016	Подшипник	1
45	DZ9114320902	Кольцо уплотнительное	1
46	190003078772	Манжета	1
47	DZ9114320653	Фланец(180)	1
48	DZ9114320138	Сквозной вал	1

* - по потребности

ДИФФЕРЕНЦИАЛ СРЕДНЕГО МОСТА



№	Номер по каталогу	Наименование	Кол-во
1	199012320014	Вилка	1
2	118000320077	Подвижная часть вилки	2
3	199012320023	Пластина	1
4	190003902481	Шпилька Q2800825	1
5	190003871252	Гайка Q340В08	1
6	138090320156	Муфта	1
7	138090320157	Гайка	1
8	138090320158	Стопорная шайба	1
9	138090320155	Муфта	1
10	138090320159	Регулировочная гайка подшипника	2
11	190003326148	Подшипник 32216GB/T297-94	2
12	DZ9114320013	Болт фланца 4.42	16
	DZ9114320011	Болт фланца 4.8 5.73 6.72	16
13	199014320165	Корпус дифференциала	1
14	118000320012	Шайба регулировочная	*
	118000320131	Шайба регулировочная	*
	118000320132	Шайба регулировочная	*
	138090320169	Шайба регулировочная	*
	199012320129	Шайба регулировочная	*
15	199012320009	Шестерня боковая	2
16	DZ90129320002	Крестовина	1
17	DZ9112320712	Втулка	4

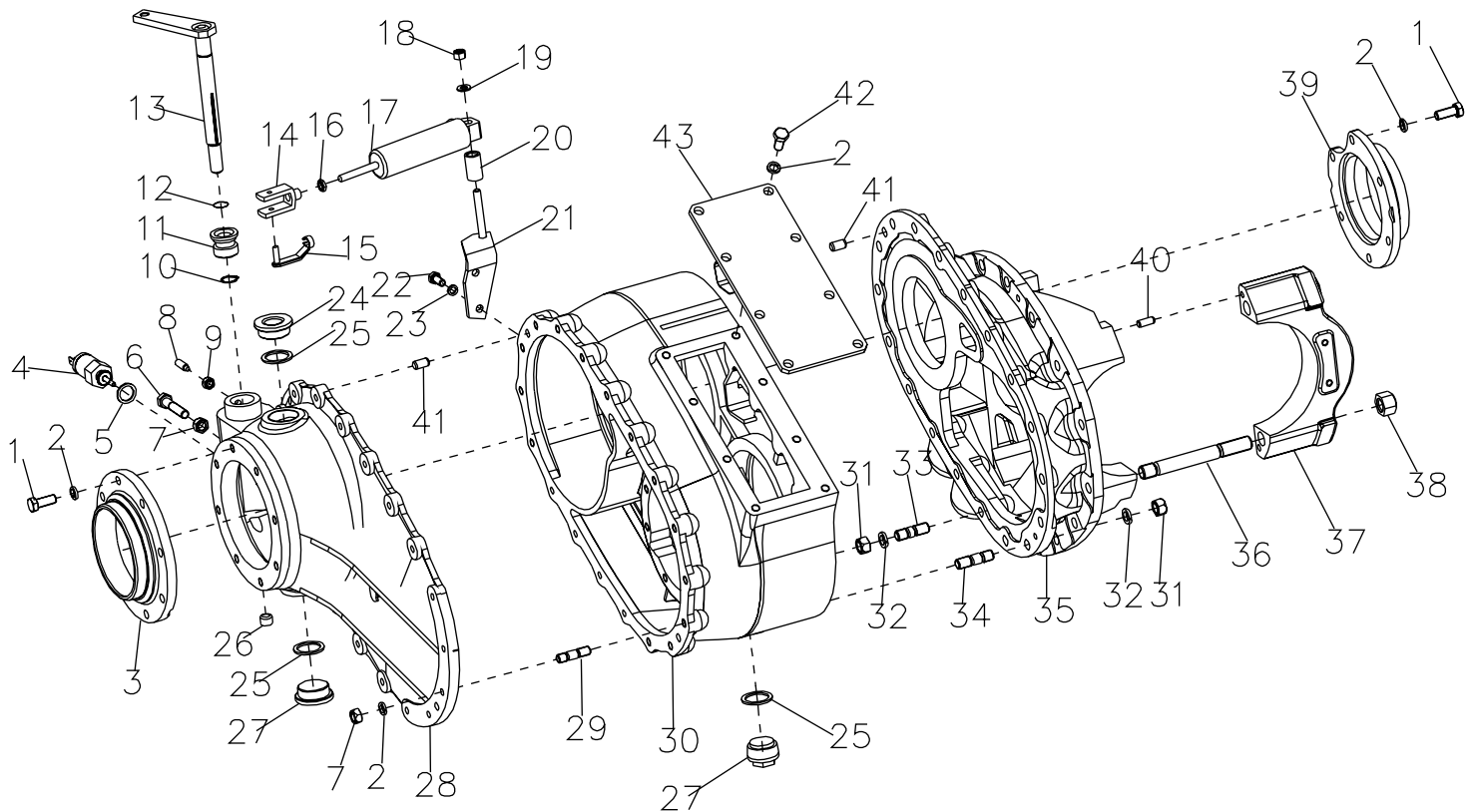
КАТАЛОГ ЗАПАСНЫХ ЧАСТЕЙ

ДИФФЕРЕНЦИАЛ СРЕДНЕГО МОСТА

№	Номер по каталогу	Наименование	Кол-во
18	DZ90129320003	Планетарная шестерня	4
19	DZ90129320082	Прокладка шестерни	4
20	DZ9114320689	Шестерня коническая ведомая	1
21	199014320165	Корпус дифференциала	1
22	190003803712	Винт Q151B1480TF2 M14*1.5*80	8
23	DZ9112320083	Пластина	2
24	190003931102	Пружинная шайба Q40308	4
25	190003802411	Болт Q150B0816	4

КАТАЛОГ ЗАПАСНЫХ ЧАСТЕЙ

КОРПУС РЕДУКТОРА СРЕДНЕГО МОСТА



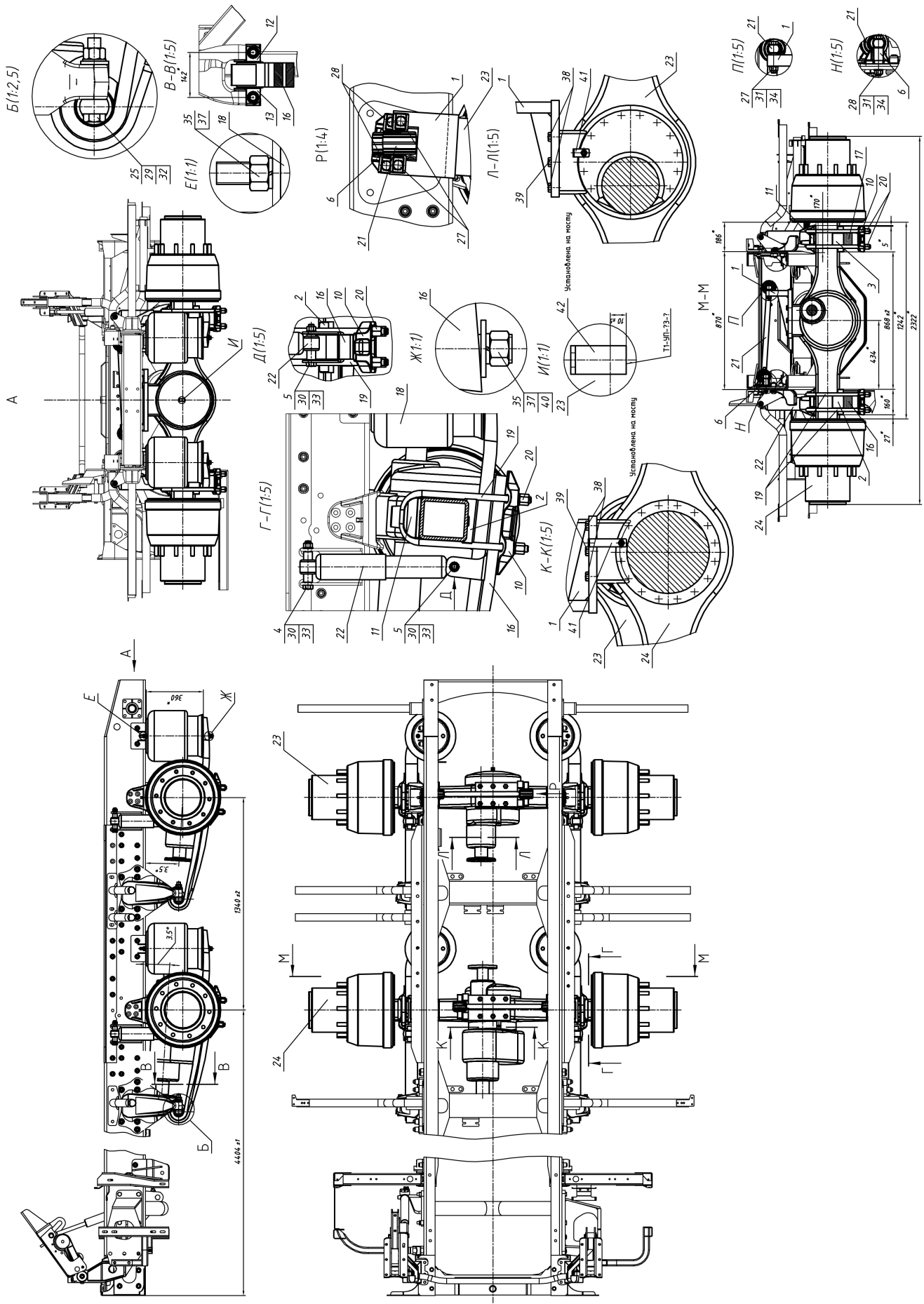
№	Номер по каталогу	Наименование	Кол-во
1	Q150B1025	Болт	14
2	190003931122	Пружинная шайба Q40310	40
3	199014320175	Торцовая крышка	1
4	2190-3834010	Датчик давления	3
5	190003098020	Уплотнительная шайба Q72318 T5F	3
6	190003802547	Винт Q150B1050	1
7	190003871305	Гайка Q340B10	19
8	190003902070	Винт GB75 M8*20Zn	1
9	190003871252	Гайка Q340B08	1
10	190003933072	Стопорное кольцо вала	3
11	127000320037	Втулка	1
12	128800730062	О-образное уплотнительное кольцо	1
13	199014320076	Коромысло блокировки дифференциала	1
14	190003964418	Вилка шарнир	3
15	178000350055	ЕС Плоский фиксатор	3
16	190003870221	Гайка Q350B08T15	3
17	179100360018	Цилиндр блокировки дифференциала	3
18	190003888451	Гайка Q33208 DIN980-8zn	1
19	190003935007	Шайба Q40108 DIN1440-Stzn	1
20	161000060072	Втулка промежуточная	1
21	199014320156	Кронштейн цилиндра	1
22	190003802415	Болт 150B0818 DIN933-808 zn	3

КАТАЛОГ ЗАПАСНЫХ ЧАСТЕЙ

КОРПУС РЕДУКТОРА СРЕДНЕГО МОСТА

№	Номер по каталогу	Наименование	Кол-во
23	190003931102	Пружинная шайба Q40308	2
24	DZ9112330620	Пробка	1
25	AZ900309001	Шайба уплотнительная Q72336	3
26	190003989279	Шар	1
27	DZ9112330623	Сливная пробка с магнитом	2
28	199014320124	Крышка картера передняя	1
29	190003813527	Шпилька Q1201028F3	18
30	199014320259	Корпус картера	1
31	190003871319	Гайка Q340B12	18
32	190003931142	Шайба пружинная Q40312	18
33	190003813622	Шпилька Q1201225F3	4
34	190003813628	Шпилька Q1201230F3	14
35	199014320119	Крышка картера задняя	1
36	190003810852	Шпилька Q12316120	4
37	DZ9112320002	Крышка подшипника дифференциала	2
38	190003888459	Гайка DIN935-zn	4
39	199014320141	Торцовая крышка	1
40	190003901420	Цилиндрический штифт Q5210820	4
41	190003901506	Цилиндрический штифт Q5211016	4
42	190003802515	Болт Q150B1020	8
43	199014320118	Крышка 4.42 4.8	1
	AZ9114320178	Крышка 5.73 6.72	1

УСТАНОВКА ЗАДНЕЙ ПОДВЕСКИ

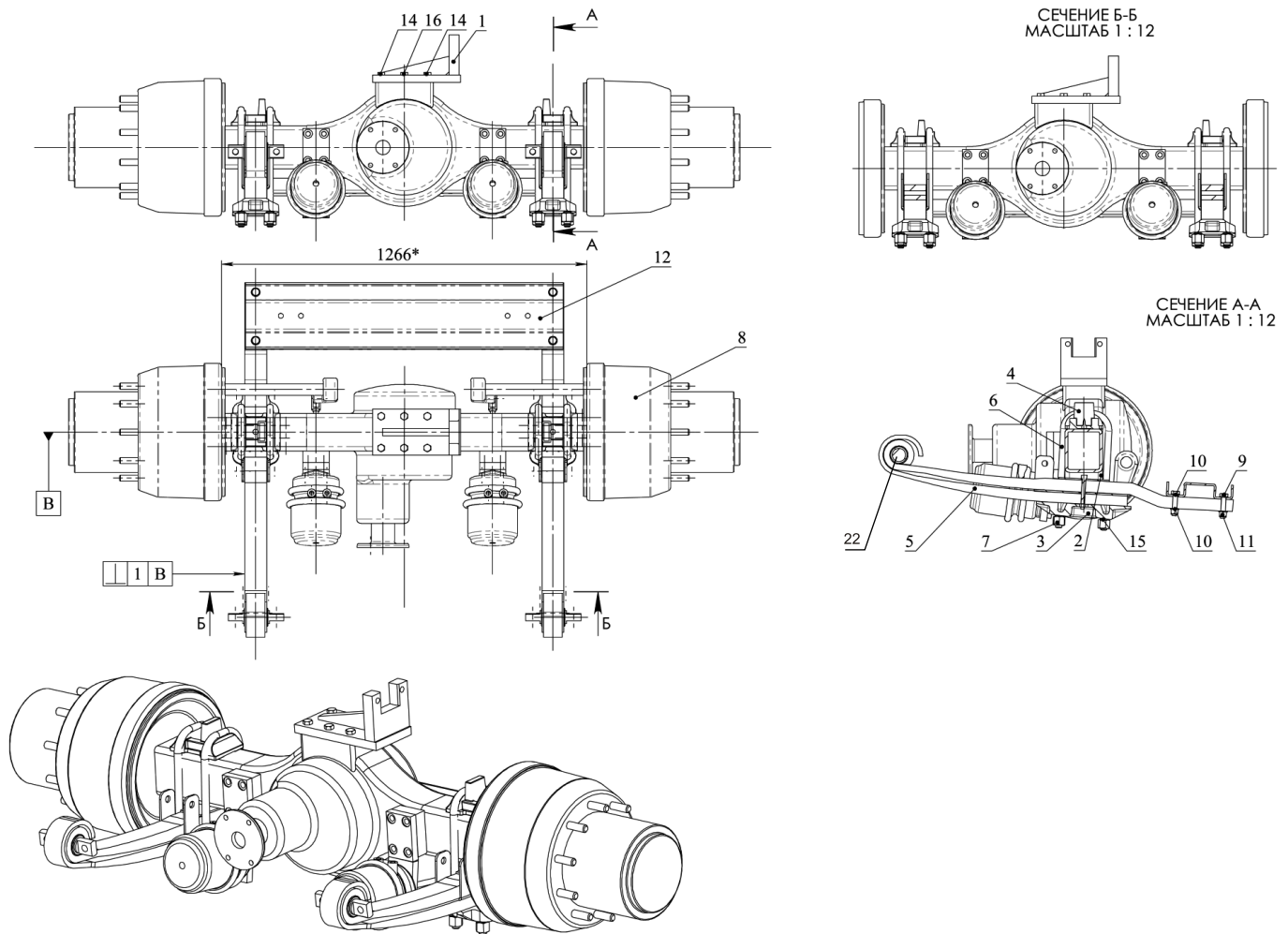


КАТАЛОГ ЗАПАСНЫХ ЧАСТЕЙ

УСТАНОВКА ЗАДНЕЙ ПОДВЕСКИ

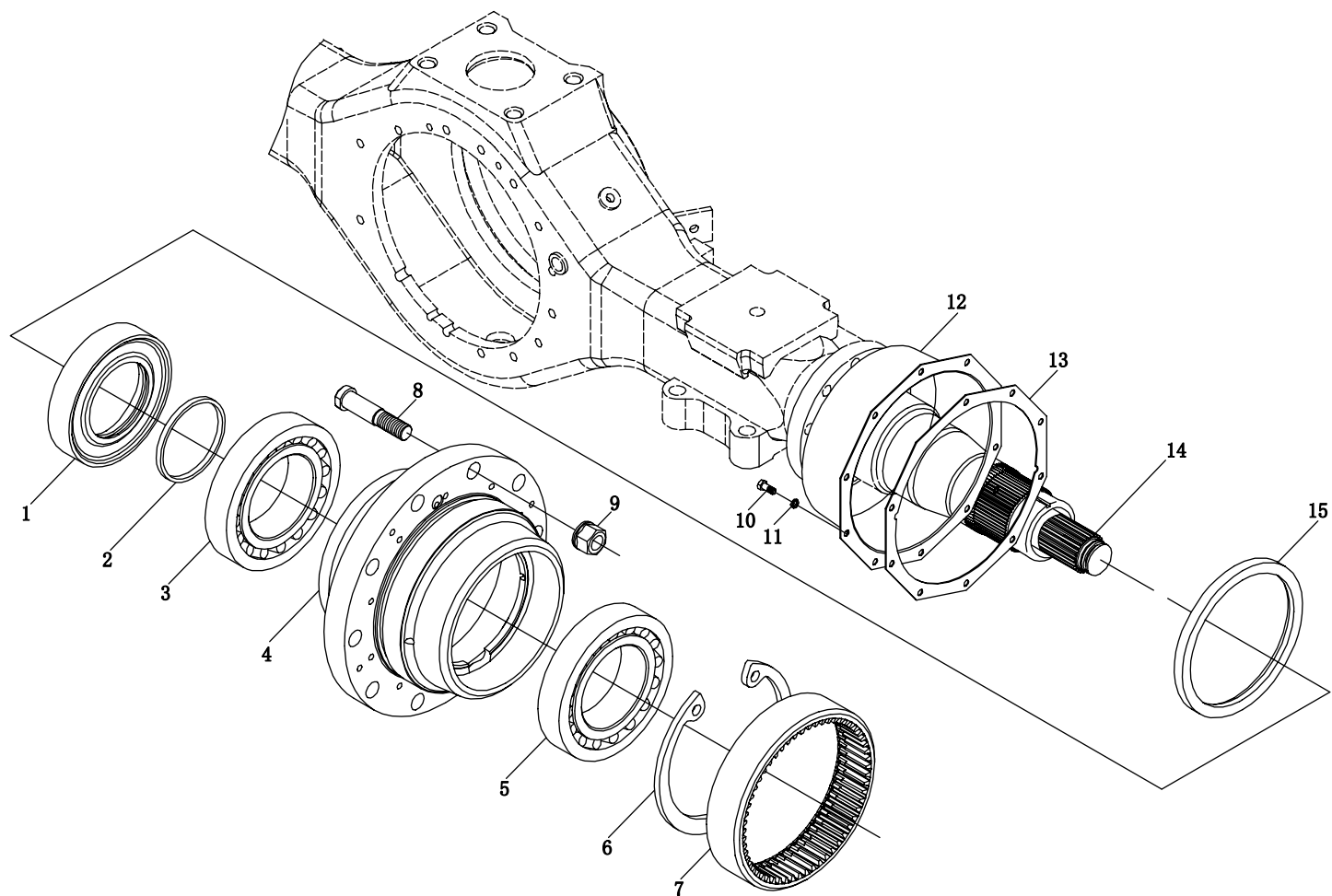
№	Номер по каталогу	Наименование	Кол-во
1	6428-2410002-10	Мост средний с рессорами	1
2	6428-2410002-20	Мост задний с рессорами	1
4	6428-2905021	Палец амортизатора задний верхний	4
5	6428-2905024	Палец амортизатора задний нижний	4
6	2220000211	Кронштейн реактивной штанги М1904	2
7	6428-2912121	Пластина регулировочная	2
8	6428-2912121-01	Пластина регулировочная	2
9	6428-2912121-02	Пластина регулировочная	2
18	4520000800	Пневморессора 1D28А-2 импорт. (810МБ)	4
21	2220001009	Штанга реактивная заднего моста	2
22	2220001132	Амортизатор задний "ПААЗ" П50.22.2915005-11	4
25	6428-0020120	Болт М20х120, класс прочности 8,8	8
26	1282000621	Болт М20х60, класс прочности 8.8	8
27	1282001690	Болт М20х1,5х50 класс прочн. 10,9	4
28	1282001623	Болт М16х110, класс прочности 10.9	4
29	1282000622	Гайка М20 самоконтрящаяся	8
30	1282001624	Гайка М18х1,5 самоконтрящаяся	8
31	1283000116	Гайка М16 самостопорящаяся	8
32	1286010020	Шайба 20 ГОСТ11371-78	8
33	1286010018	Шайба 18 ГОСТ11371-78	8
34	1286010016	Шайба 16 ГОСТ11371-78	8
35	1286020012	Шайба 12Т ГОСТ 6402-70	16
36	1286000020	Шайба 20.65Г ГОСТ 6402-70	8
38	1282000650	Болт М20х1,5х50 класс прочн. 10,9	8
39	1282001635	Болт М20х1,5х35 класс прочн. 10,9	4
40	1286010112	Шайба А12.01.08кп ГОСТ 6958-78	4
42	9746-2912482	Уголок	1
43	1282001650	Болт М16х50 класс прочности 10.9	8
44	1286020116	Шайба 16Т ГОСТ 6402-70	8
45	1282001235	Болт М12х35 класс прочности 8.8	16
46	1283000112	Гайка М12 самостопорящаяся	16
47	6428-2922131	Основание пневмобаллона	4

МОСТ ЗАДНИЙ С РЕССОРАМИ



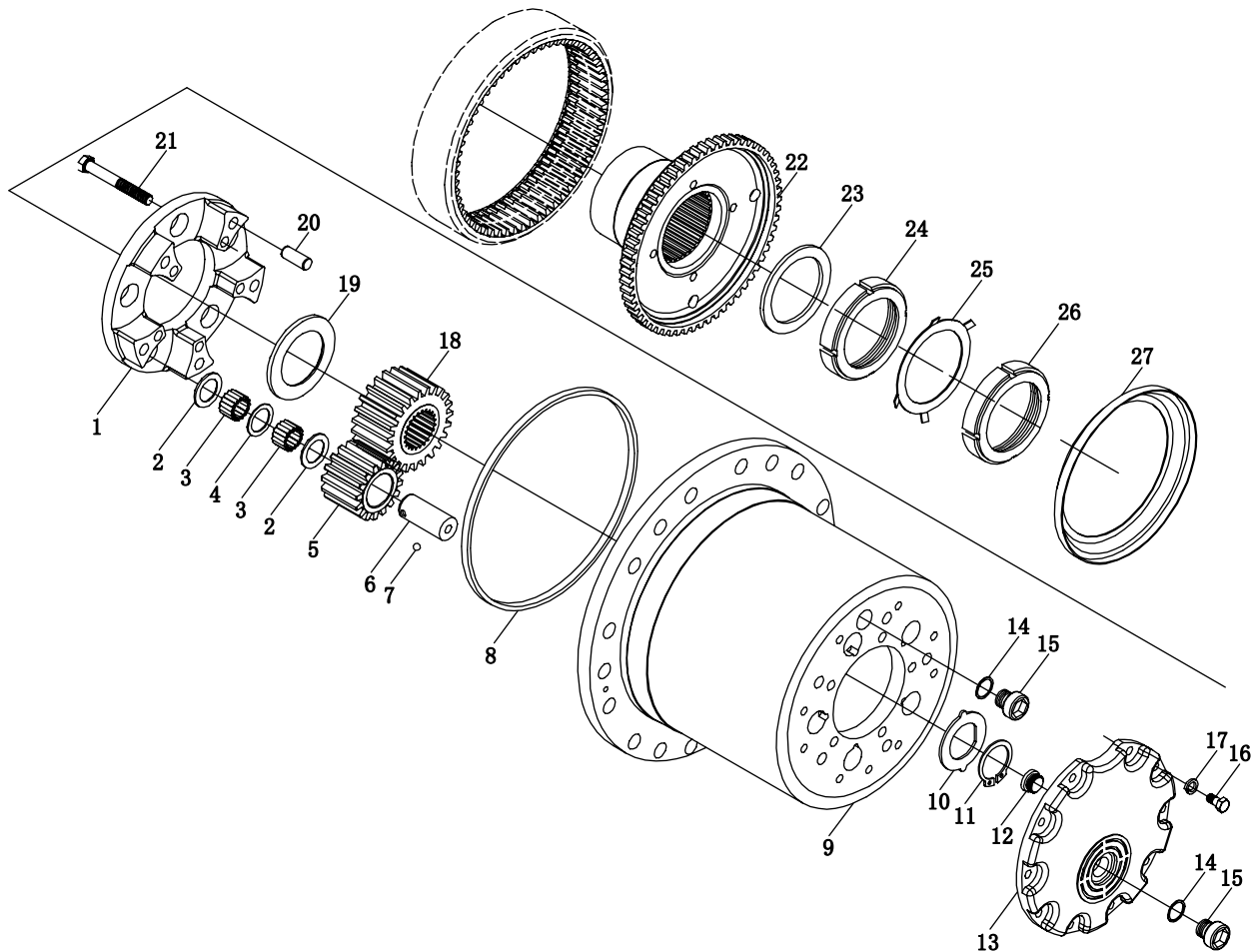
№	Номер по каталогу	Наименование	Кол-во
1	6428-2401160	Кронштейн реактивной штанги заднего моста	1
2	2220001048	Подкладка заднего моста левая	1
3	2220001002	Накладка задней рессоры MFL 4666 6428-2912412	2
4	2220001004	Накладка задней рессоры MFL 46860 6428-2912421	2
5	2220001217	Рессора задняя (6428-2912012СБ)	2
6	6428-2912408	Стремянка задней рессоры	4
7	6428-2912409	Гайка задних стремянок	8
8	2220001012	Мост задний тягача DZ9112000696	1
9	1282001674	Болт М16х75 класс прочн. 10,9 с покрытием	4
10	1286010016	Шайба 16 ГОСТ11371-78	8
11	1283000117	Гайка М16х1,5 самоконтрящаяся DIN 982	4
12	6428-2912025	Основание пневморессор	1
13	254110524	Масло трансмиссионное G-Truck GL-4/GL-5 80W-90	10 (л)
14	1282000650	Болт М20х1,5х50 класс прочн. 10,9	4
15	1286010020	Шайба 20 ГОСТ11371-78	4
16	6428-2912635	Болт М20х35 класс прочн. 10,9	2
17	2257120007	Клей-герметик "Фиксатор-6" (мл)	50
18	2220001049	Подкладка заднего моста правая	1
19	1251001287	Колпачок штуцера прокачки резиновый	6
20	254110001	Литол-24 ГОСТ 21150-85, кг	0,11
21	6428-2401166	Фиксатор тяги крана уровня	1
22	В0763003	Сайлентблок ф46ф63х192	0,11

СТУПИЧНЫЙ УЗЕЛ ЗАДНЕГО МОСТА



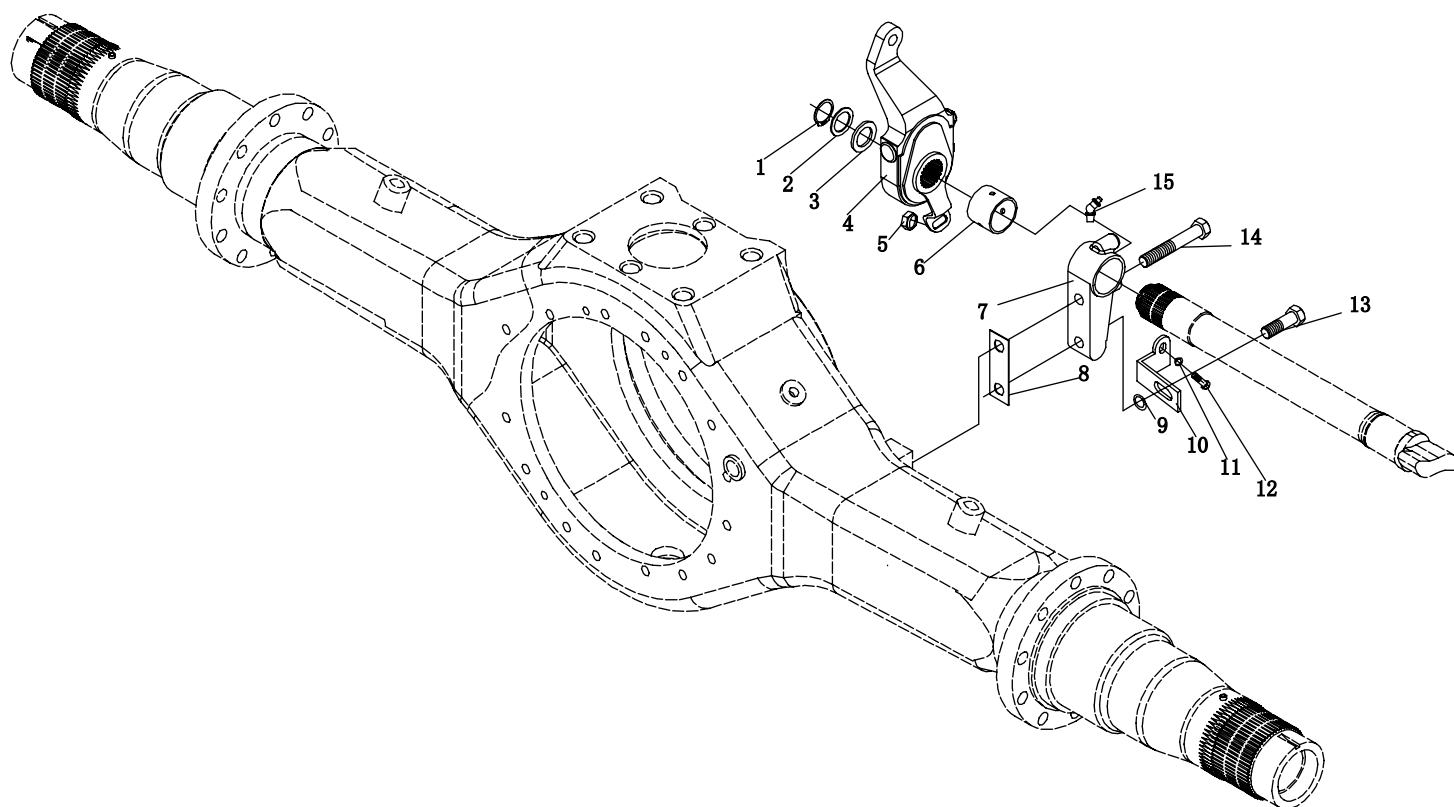
№	Номер по каталогу	Наименование	Кол-во
1	199012340017	Шайба маслосъёмная	4
2	199012340027	Кольцо уплотнительное	4
3	190003326067	Подшипник 30222	4
4	199112340009	Ступица заднего колеса	4
5	190003326167	Подшипник 32222	4
6	188000420014	Стопорное кольцо	4
7	199012340121	Шестерня бортового редуктора	4
8	DZ9112340123	Болт колёсный	40
9	DZ9003884160	Гайка колеса	40
10	Q150B0816	Болт	40
11	Q40308	Пружинная шайба	40
12	199012340021	Щит маслоотражательный	4
13	199012340020	Уплотнительная прокладка	4
14	DZ9112340221	Полуось левая	2
	DZ9112340222	Полуось правая	2
15	DZ9112340227	Кольцо уплотнительное (левое)	2
	DZ9112340228	Кольцо уплотнительное (правое)	2

ПЛАНЕТАРНЫЙ РЕДУКТОР ЗАДНЕГО КОЛЕСА



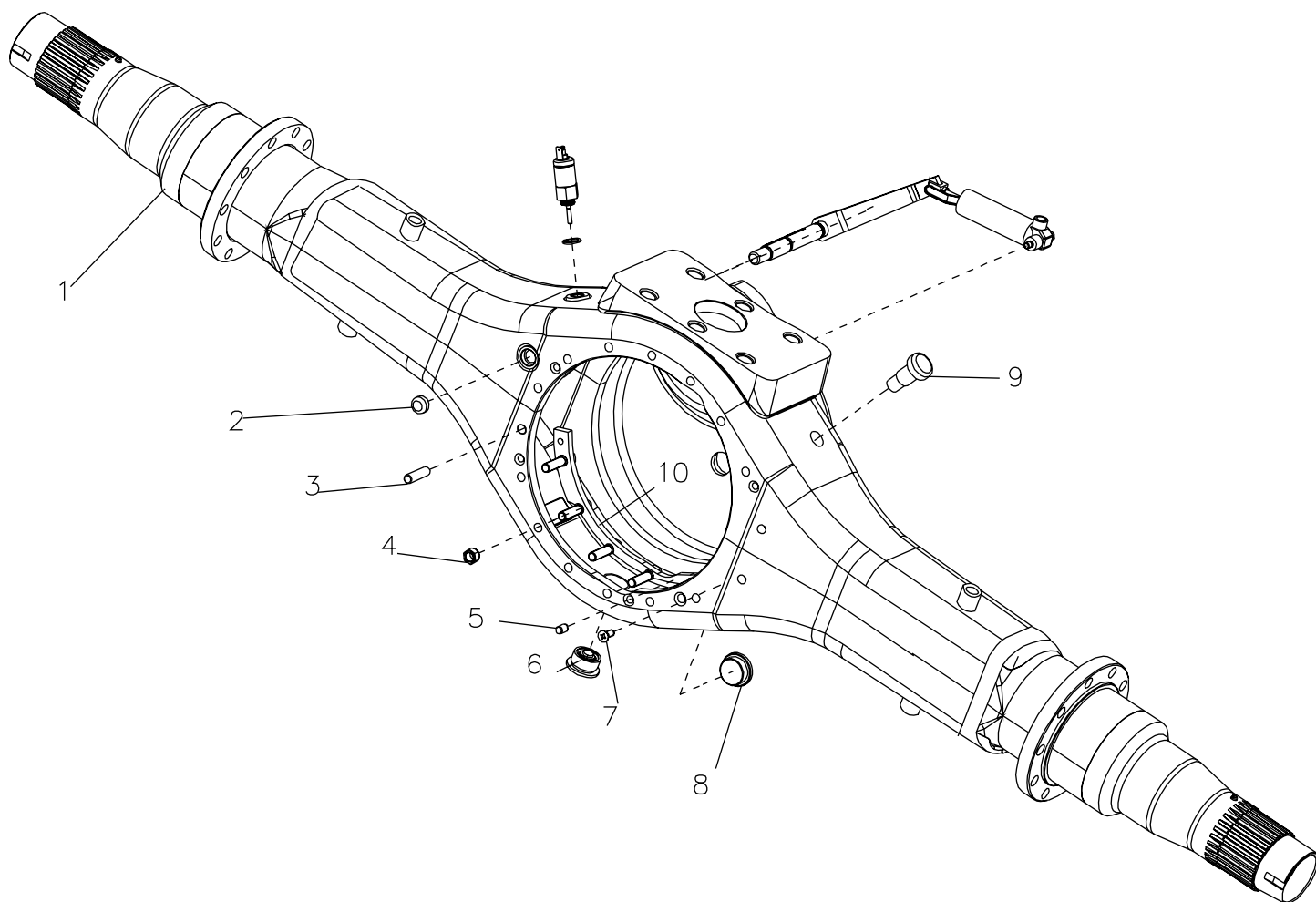
№	Номер по каталогу	Наименование	Кол-во
1	199112340018	Кронштейн планетарной шестерни	4
2	199012340075	Прокладка планетарной шестерни	40
3	1-99-934-013	Игольчатый подшипник	40
4	199012340077	Шайба	20
5	199012340122	Планетарная шестерня	20
6	199012340004	Вал планетарной шестерни	20
7	190003330148	Шар стальной 8.0000 G20 V8 DIN5401	20
8	199012340029	Уплотнительное кольцо	4
9	199012340069	Корпус меж колёсного дифференциала	4
10	188000410097	Шайба	4
11	190003933351	Стопорное кольцо вала	4
12	199012340011	Нажимной штифт торцевой крышки	4
13	DZ91129340025	Торцевая крышка	4
14	190003098026	Уплотнительная шайба	8
15	DZ9112346116	Винт заглушка под внутренний шестигранник	8
16	Q150B1014	Болт М10×18 DIN933-8.8zn	40
17	Q40310	Пружинная шайба	1
18	199012340005	Центральная шестерня	4
19	199012340076	Шайба центральной шестерни	4
20	Q5211435	Цилиндрический штифт	20
21	Q151C1295TF2	Болт М12×1.5×95 DIN960-10.9	20
22	199112340020	Кронштейн шестерни бортового редуктора	4
23	188000420033	Уплотнительное кольцо вала	4
24	DZ9112340215	Контргайка	4
25	168000340015	Упорная шайба	4
26	DZ9112340216	Контргайка	4
27	188000420027	Маслоотражатель	4

ПРИВОД ТОРМОЗНОГО МЕХАНИЗМА ЗАДНЕГО МОСТА



№	Номер по каталогу	Наименование	Кол-во
1	Q43125	Стопорное кольцо	4
2	108000320028	Регулировочная шайба	*
	108000320029	Регулировочная шайба	*
	108000320030	Регулировочная шайба	*
	108000320046	Регулировочная шайба	*
3	188000340022	Шайба	4
4	AZ9100340065	Рычаг регулировочный (прав)	2
	AZ9100340066	Рычаг регулировочный (лев)	2
5	Q33408	Гайка стопорная	4
6	188000340017	Втулка	4
7	199014340041	Кронштейн вала	4
8	188000340031	Регулировочная прокладка	*
	188000340032	Регулировочная прокладка	*
	188000340033	Регулировочная прокладка	*
	188000340034	Регулировочная прокладка	*
9	Q40114	Шайба плоская	4
10	AZ9100349992	Кронштейн регулировочного рычага	2
	AZ9100349993	Кронштейн регулировочного рычага(прав)	2
11	Q40108 Q150B0818	Шайба плоская	4
12	Q151B1445TF2	Винт	4
13	Q151B1490	Винт	4
14	190003963114	Винт	4
15		Маслёнка	4

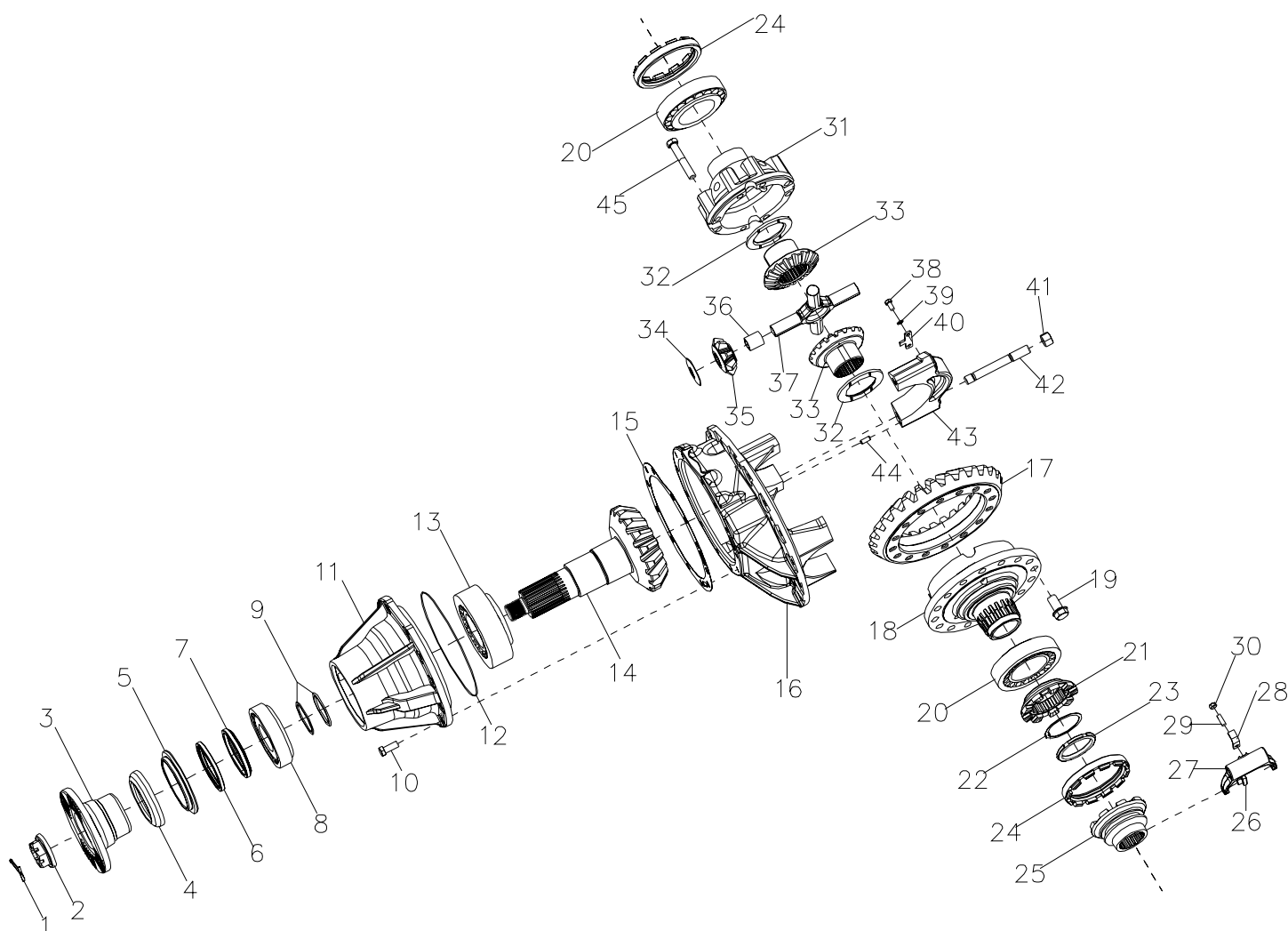
КОРПУС ЗАДНЕГО МОСТА



№	Номер по каталогу	Наименование	Кол-во
1	DZ9114330968	Корпус моста	1
	DZ9112330968	Корпус моста (задний)	1
2	190003989290	Заглушка	2
3	190003810631	Шпилька	8
4	190003888457	Гайка	32
5	190003901506	Штифт цилиндрический Q5211016	2
6	DZ9112330623	Сливная пробка с магнитом	2
7	190003825420	Винт	8
8	DZ9112330620	Пробка сливная	2
9	199000330006	Сапун	2
10	199014330147	Крепёж верхний	2
	199014330146	Крепёж нижний	2

КАТАЛОГ ЗАПАСНЫХ ЧАСТЕЙ

ДИФФЕРЕНЦИАЛ ЗАДНЕГО МОСТА



№	Номер по каталогу	Наименование	Кол-во
1	190003920450	Шплинт-Q5005055	1
2	179000320013	Гайка фланца	1
3	DZ9112320631	Фланец	1
4	179000320012	Кольцо защитное	1
5	199012320121	Кольцо	1
6	DZ9112320920	Сальник	1
7	199112320030	Кольцо уплотнительное	1
8	190003326236	Подшипник 30312	1
9	188000320002	Шайба регулировочная	*
	188000320003	Шайба регулировочная	*
	188000320004	Шайба регулировочная	*
	188000320005	Шайба регулировочная	*
	188000320006	Шайба регулировочная	*
	188000320007	Шайба регулировочная	*
	188000320008	Шайба регулировочная	*
	188000320009	Шайба регулировочная	*
	188000320010	Шайба регулировочная	*
	188000320011	Шайба регулировочная	*
	188000320012	Шайба регулировочная	*
	188000320013	Шайба регулировочная	*
	188000320014	Шайба регулировочная	*
	188000320015	Шайба регулировочная	*

* - по потребности

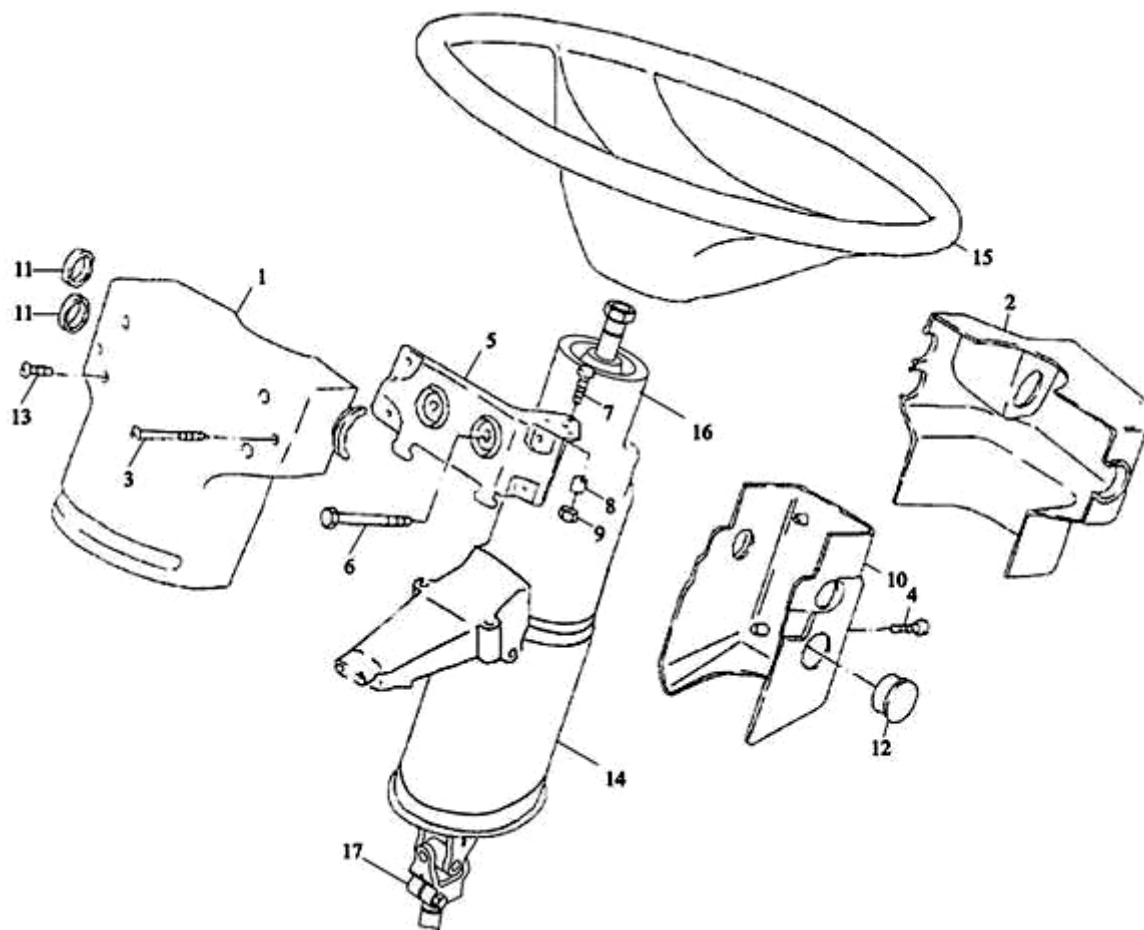
КАТАЛОГ ЗАПАСНЫХ ЧАСТЕЙ

ДИФФЕРЕНЦИАЛ ЗАДНЕГО МОСТА

№	Номер по каталогу	Наименование	Кол-во
10	190003802623	Винт Q150B1230TF2	12
11	199012320131	Крышка корпуса	1
12	199012320133	Прокладка	1
13	190003326546	Подшипник 32316	1
14	DZ9112320685	Вал зубчатой передачи ведущий	1
15	199012320173	Шайба регулировочная	*
	199012320174	Шайба регулировочная	*
	199012320175	Шайба регулировочная	*
	199012320176	Шайба регулировочная	*
16	199012320097	Корпус редуктора	1
17	DZ9112320685	Шестерня зубчатая ведомая	1
18	199012320503	Корпус дифференциала	1
19	DZ9114320013	Болт	16
20	190003326148	Подшипник 32216	2
21	138090320155	Муфта	1
22	138090320158	Прокладка	1
23	138090320157	Гайка	1
24	138090320159	Гайка регулировочная	2
25	138090320156	Муфта	1
26	118000320077	Подвижная часть вилки	2
27	199012320014	Вилка	1
28	199012320023	Пластина	1
29	190003902481	Винт Q2800825	1
30	190003871232	Гайка Q340B08	1
31	199012320503	Корпус дифференциала	1
32	118000320012	Шайба регулировочная	*
	118000320131	Шайба регулировочная	*
	118000320132	Шайба регулировочная	*
	199012320129	Шайба регулировочная	*
	138090320169	Шайба регулировочная	*
33	199012320009	Шестерня боковая	2
34	DZ90129320082	Прокладка шестерни	4
35	DZ90129320003	Планетарная шестерня	4
36	DZ9112320712	Втулка	4
37	DZ90129320002	Крестовина	1
38	190003802411	Болт Q151B0816	4
39	190003931102	Шайба пружинная Q40308	4
40	DZ9112320083	Пластина	2
41	190003888459	Гайка	4
42	190003810852	Шпилька Q12316120	4
43	DZ9112320002	Крышка подшипника дифференциала	2
44	190003901420	Штифт	4
45	190003803712	Винт корпуса Q151B1480TF2	8

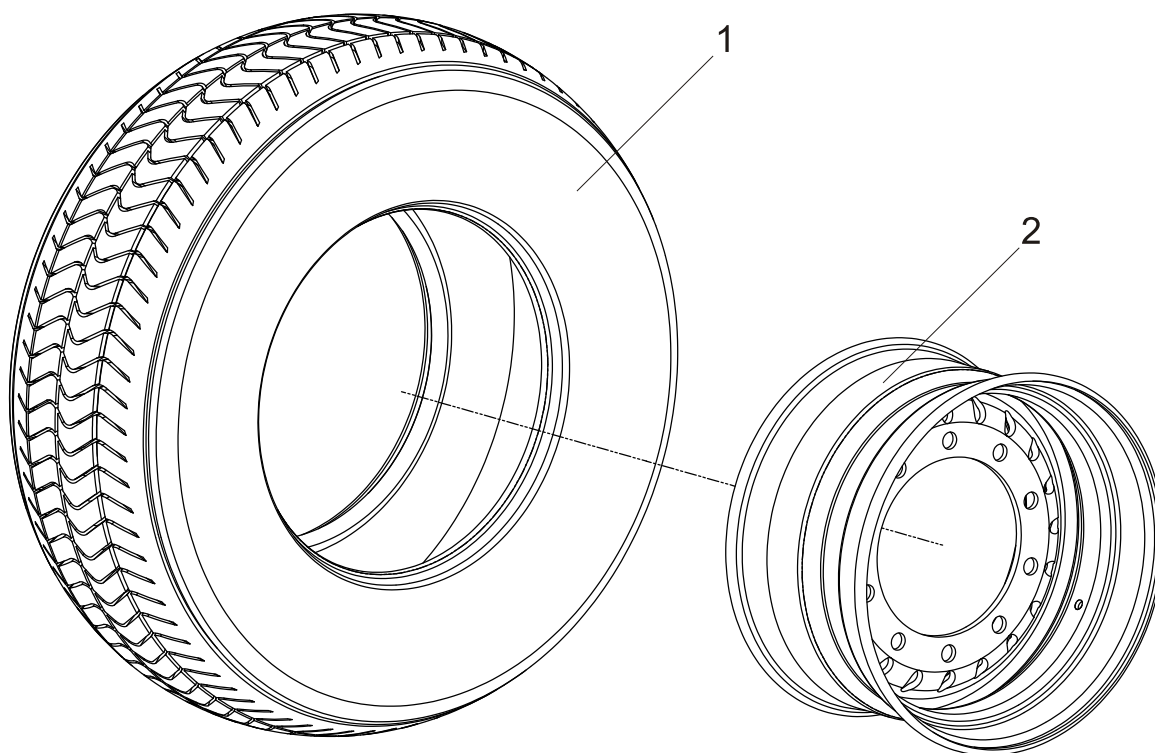
* - по потребности

РУЛЕВАЯ КОЛОНКА



№	Номер по каталогу	Наименование	Кол-во
1	81.46113.0095	Передний кожух	1
2	81.46113.0094	Задний кожух	1
3	06.07158.1511	Винт	2
4	06.07095.0204	Винт	4
5	81.46145.0014	Кронштейн	1
6	81.90490.0443	Болт	2
7	06.04201.2513	Болт	1
8	81.95801.0071	Втулка	1
9	06.11240.2102	Гайка	1
10	81.46113.0085	Кожух	1
11	81.46113.0088	Кольцо	2
12	81.96410.0560	Крышка	1
13	06.07095.0207	Винт	4
14	81.46132.0074	Трубка в сборе	1
15	51.46430.0069	Рулевое колесо	1
16	DZ9112470001	Рулевая колонка в сборе	1
17	81.46122.6112	Телескопический вал	1

ШИНЫ И КОЛЁСА

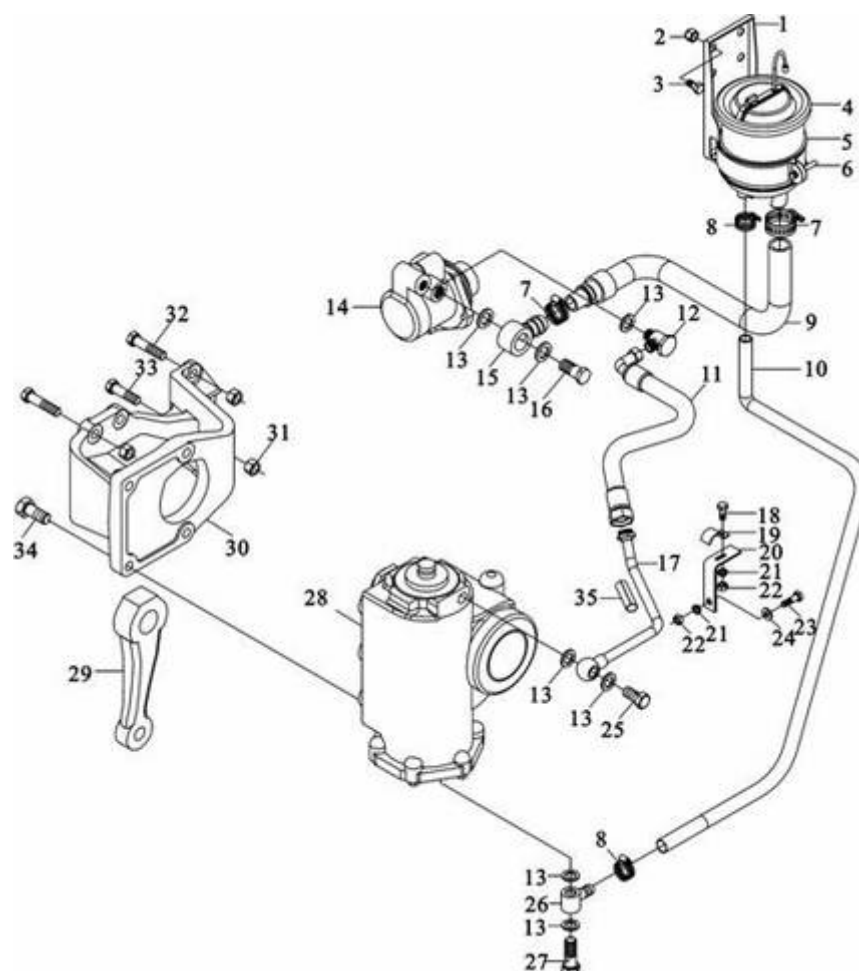


№	Номер по каталогу	Наименование	Кол-во
1	2521016415	Шина бескамерная 11R22.5	10
2	2521016416	Колесо дисковое 8,25x22,5	10

* Допускается установка шин следующих размеров: 295/80R22.5, 315/80R22.5

КАТАЛОГ ЗАПАСНЫХ ЧАСТЕЙ

ГИДРОУСИЛИТЕЛЬ РУЛЕВОГО УПРАВЛЕНИЯ



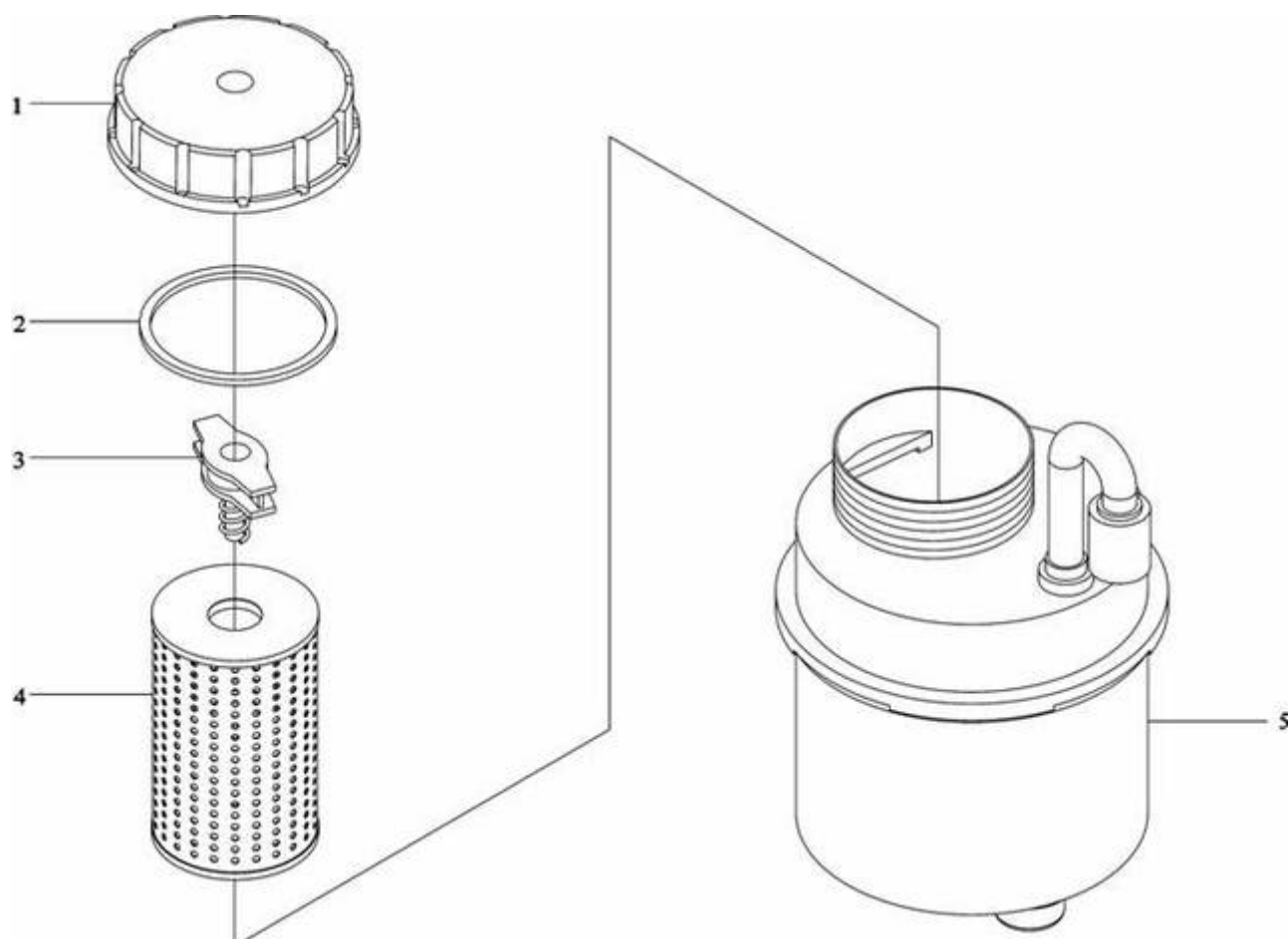
№	Номер по каталогу	Наименование	Кол-во
1	DZ9100470101	Кронштейн	1
2	Q33410	Гайка	2
3	Q150B1020	Болт	2
4	DZ9100470095	Бачок	1
5	DZ9100470110	Хомут	1
6	Q2140635	Болт	1
7	Q67632	Хомут	2
8	Q676B25	Хомут	2
9	DZ9100470017	Трубка	1
10	DZ9100470014	Шланг	1
11	99100470107	Трубка высокого давления	1
12	99100470110	Переходник	1
13	90003098031	Шайба уплотнительная	5
14	DZ9100130028	Насос гидравлический	1
15	99100470076	Ниппель	1
16	90003962651	Штуцер	1
17	DZ9118470026	Трубка	1
18	90003802321	Болт	1
19	38091360181	Хомут	2
20	39700350169	Кронштейн	1
21	90003931082	Шайба пружинная	3
22	90003871232	Гайка	3
23	90003802336	Болт	1
24	90003936101	Шайба	3
25	90003962632	Штуцер	1
26	DZ9100470013	Соединение	1

КАТАЛОГ ЗАПАСНЫХ ЧАСТЕЙ

ГИДРОУСИЛИТЕЛЬ РУЛЕВОГО УПРАВЛЕНИЯ

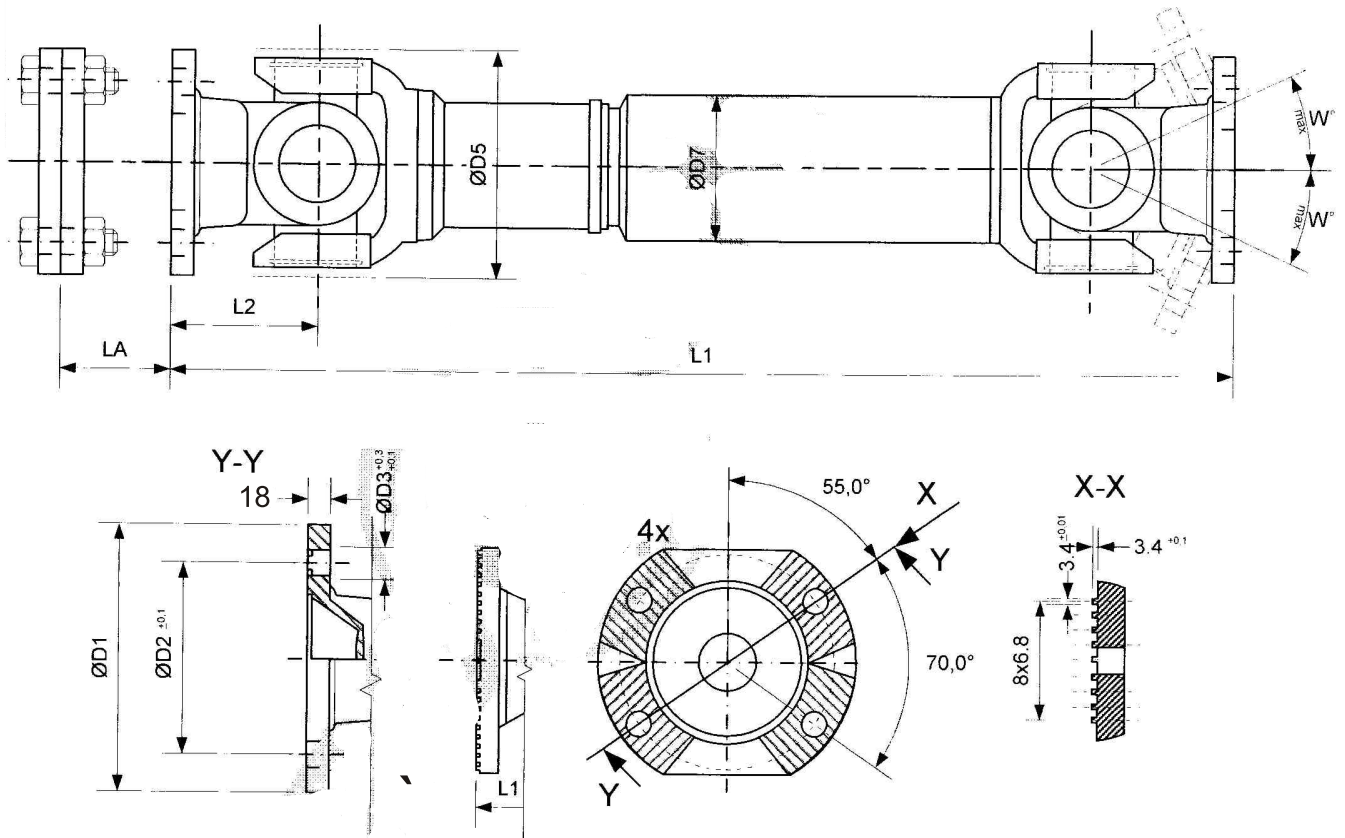
№	Номер по каталогу	Наименование	Кол-во
27	250-3408017	Штуцер	1
28	DZ9114470050JJ	Картер	1
29	DZ9100470005	Рычаг	1
30	DZ9100470095	Бачок	1
31	90003888627	Гайка	5
32	90003802848	Болт	4
33	Q151B1655FT2	Болт	1
34	90003803964	Болт	5
35	16100060211	Трубка 15/21	1

БАЧОК В СБОРЕ



№	Номер по каталогу	Наименование	Кол-во
1	69100470703	Крышка	1
2	69100470702	Уплотнительное кольцо	1
3	69100470701	Замок	1
4	480A470748	Фильтр	1
5		Бачок	1

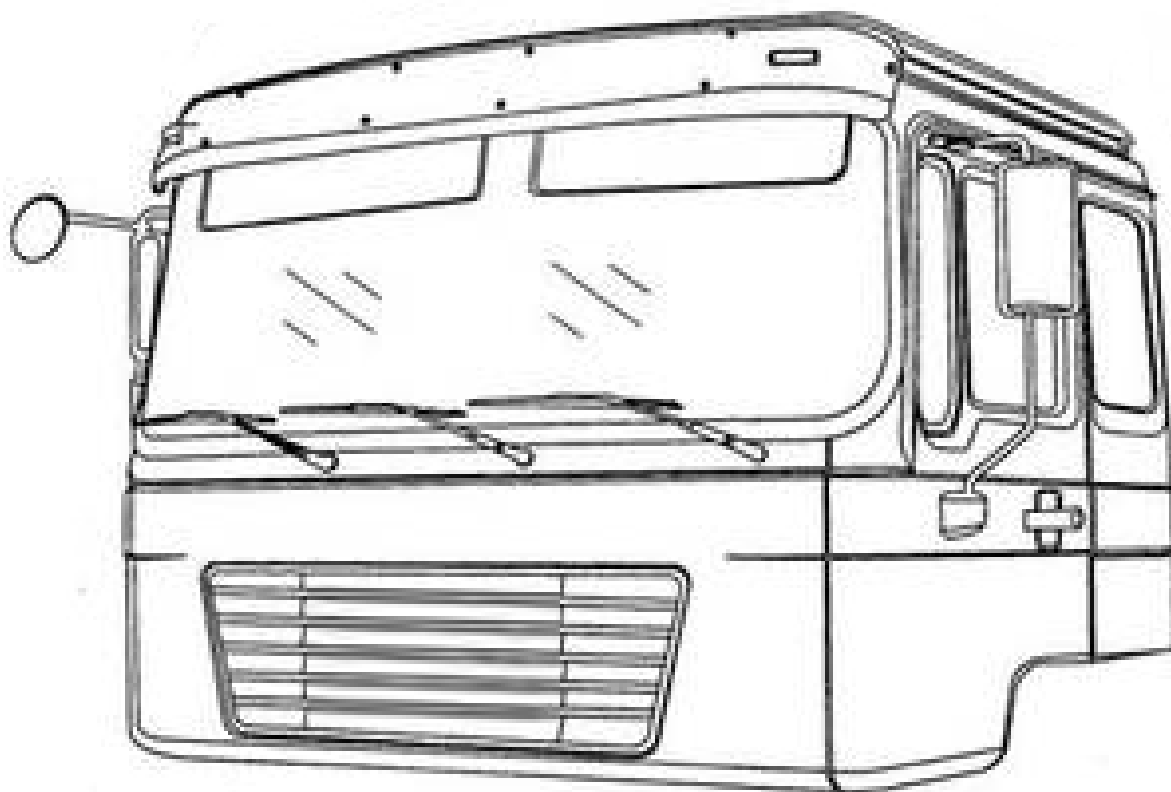
КАРДАННЫЙ ВАЛ



	Фланец / Flange				Вал / Shaft			W°	
	ØD1 mm	Тип Type	ØD2 mm	Отверстия Holes	ØD3 mm	L1 min mm	LA mm		ØD7 mm
6428-2201010	180	KV	150	4	15	890	110	120	
6428-2202010	180	KV	150	4	15	660	110	120	

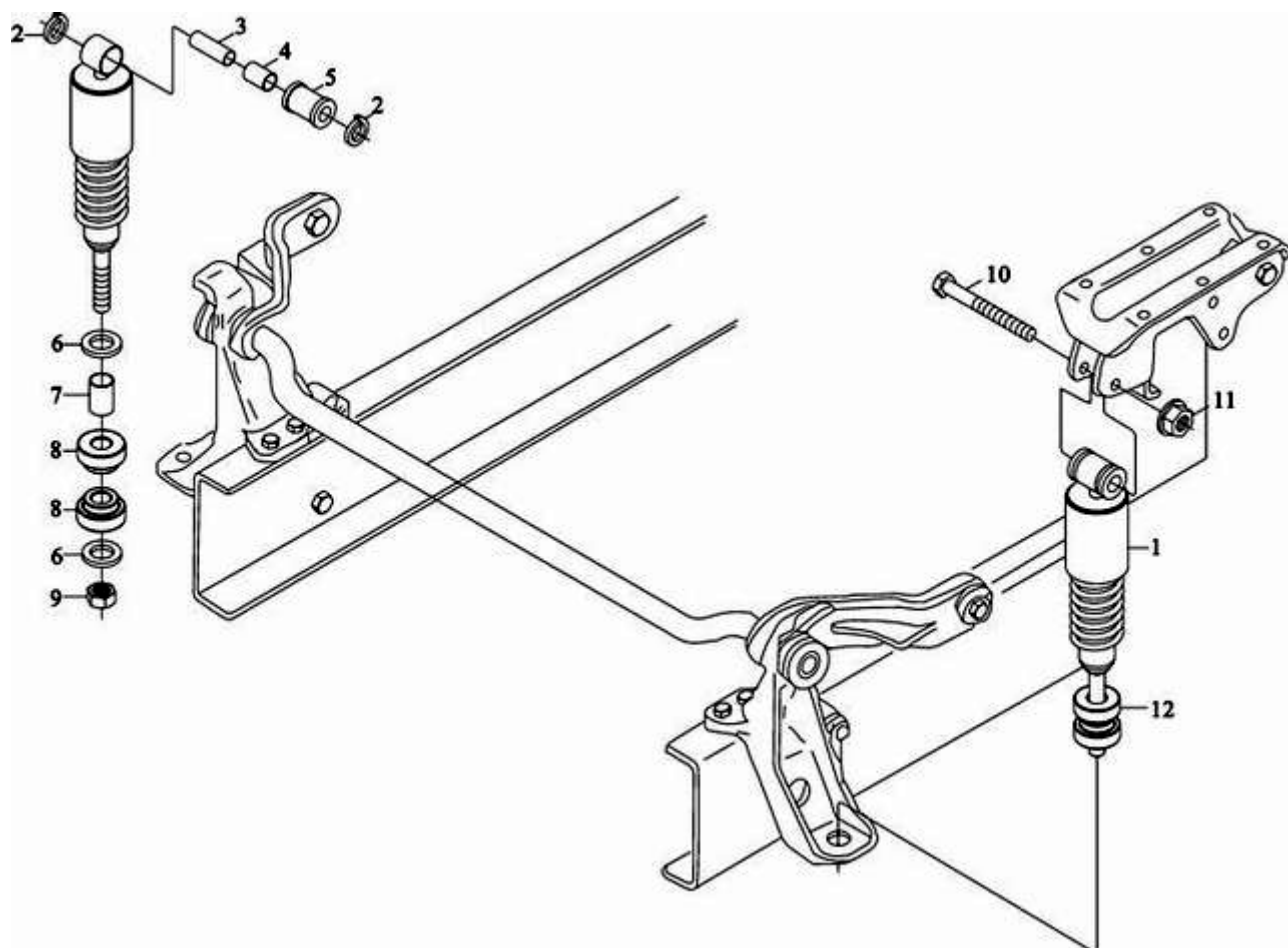
№	Номер по каталогу	Наименование	Кол-во
1	2332911284	Вал карданный передний 6428-2201010 длина 890-1000мм.	1
2	2332911291	Вал карданный межосевой 6428-2202010	1
	DZ9100470095	длина 660-780 мм	

КАБИНА В СБОРЕ



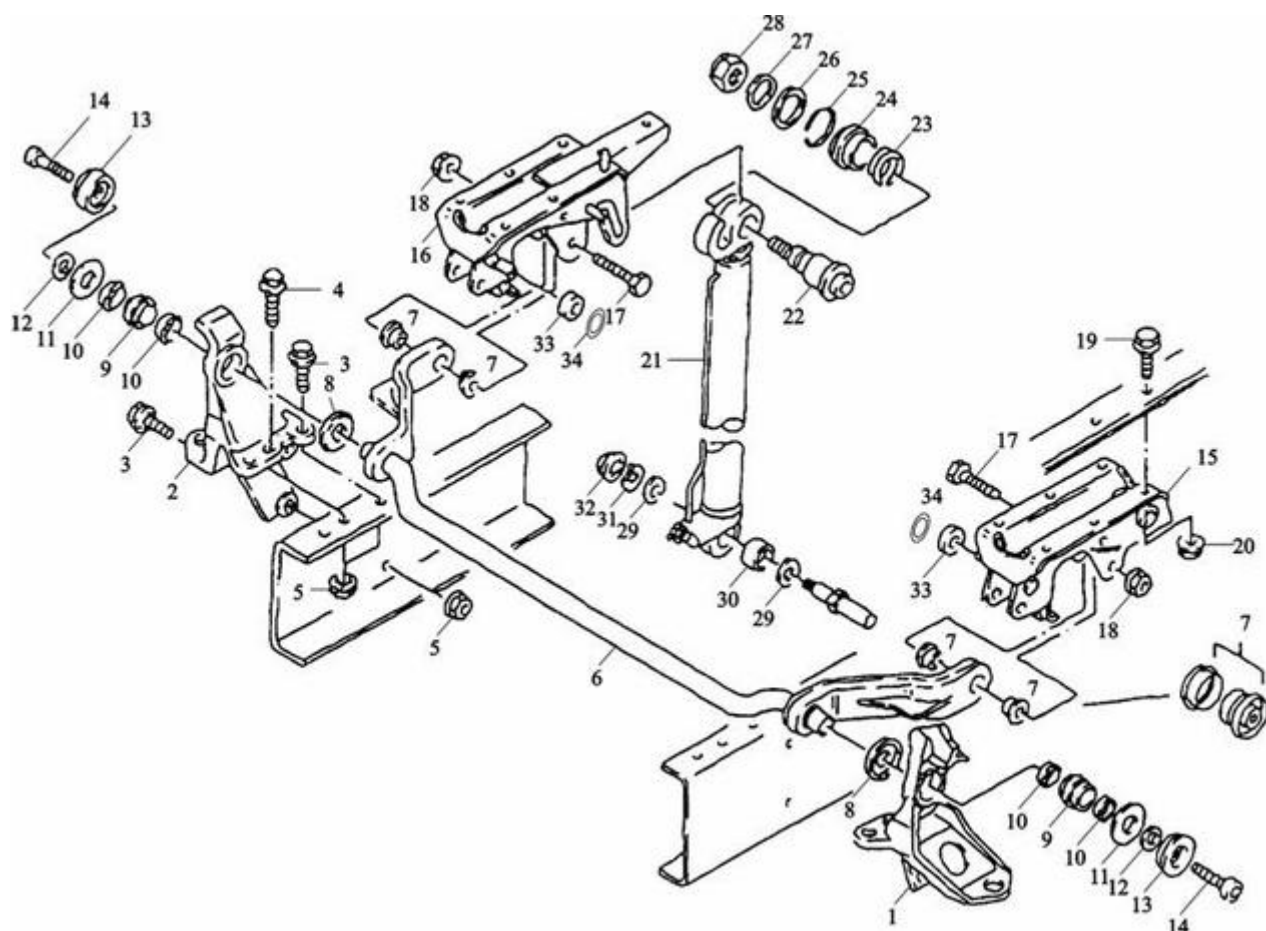
№	Номер по каталогу	Наименование	Кол-во
1	DH0163420101	Кабина с низкой крышей	1

ПОДВЕСКА КАБИНЫ



№	Номер по каталогу	Наименование	Кол-во
1	81417226012	Цилиндр гидравлический	2
2	81917300116	Шайба	2
3	81930210102	Втулка	1
4	81930210103	Втулка	2
5	81437060039	Втулка уплотнительная	1
6	81437030008	Шайба	2
7	81930210104	Втулка	1
8	81437060033	Втулка уплотнительная	2
9	06112410307	Гайка	1
10	06017344420	Болт	2
11	06112410314	Гайка	2
12	06151900310	Втулка уплотнительная	1

МЕХАНИЗМ ПОДЪЁМА КАБИНЫ



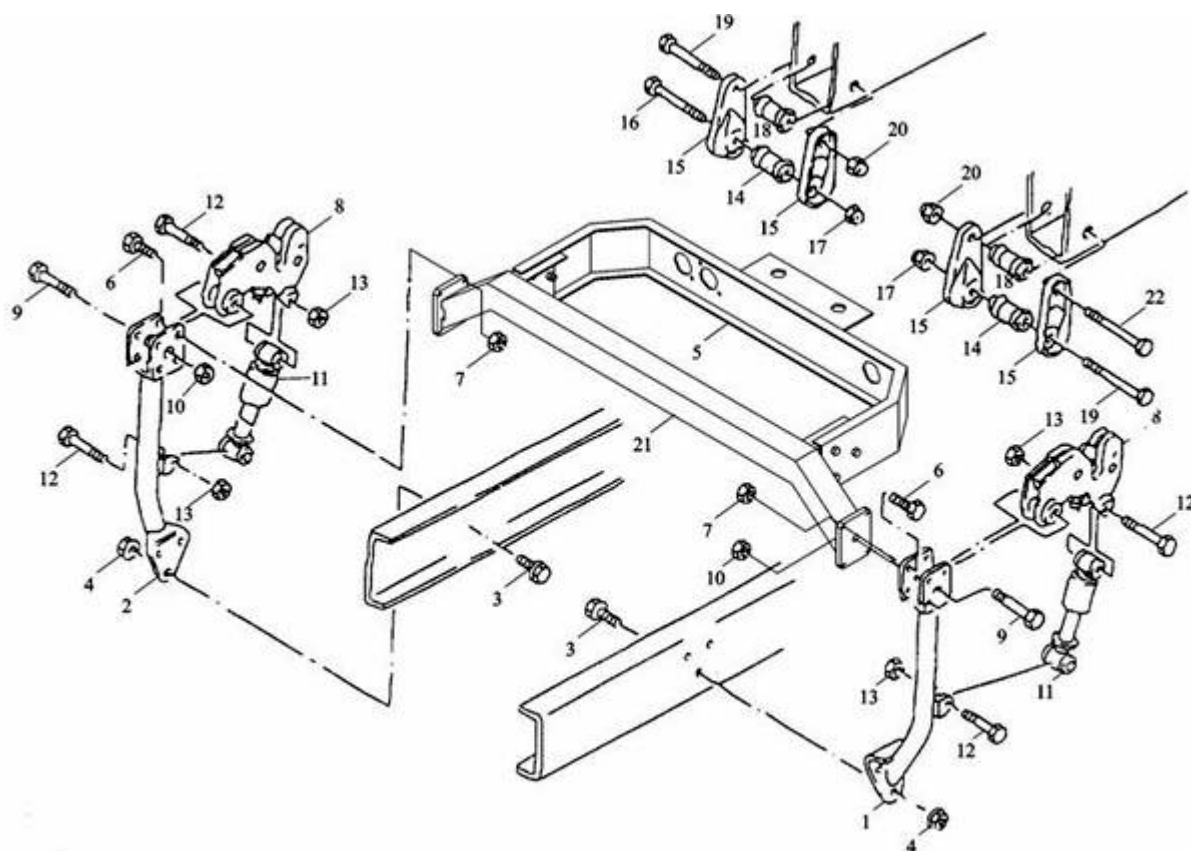
№	Номер по каталогу	Наименование	Кол-во
1	81.41720.6061	Левый кронштейн передней подвески	1
2	81.41720.6060	Правый кронштейн передней подвески	1
3	06.02813.4913	Болт	6
4	06.02813.4915	Болт	4
5	06.11251.2005	Гайка	10
6	81.96210.0437	Тага	1
7	81.90713.0909	Пробка	2
8	06.36950.0510	Шайба	2
9	81.95503.0129	Подшипник	2
10	81.96101.0638	Шайба	4
11	06.15013.0415	Шайба	2
12	81.96210.0407	Шайба	2
13	06.02099.0211	Шайба уплотнительная	2
14	81.41720.5341	Болт	2
15	81.41720.5340	Кронштейн левый в сборе	1
16	06.01499.0150	Кронштейн правый в сборе	1
17	06.11241.0117	Болт	2
18	06.01739.0054	Гайка	2
19		Болт	11
20	06.11222.6507	Гайка	14
21	81.41723.6099	Цилиндр гидравлический	1
22	81.91020.0734	Болт	1
23	81.97602.0764	Пружина	1
24	81.41723.0064	Шайба	1
25	81.90820.0500	Шайба фиксатор	1
26	81.90713.0697	Шайба	1

КАТАЛОГ ЗАПАСНЫХ ЧАСТЕЙ

МЕХАНИЗМ ПОДЪЁМА КАБИНЫ

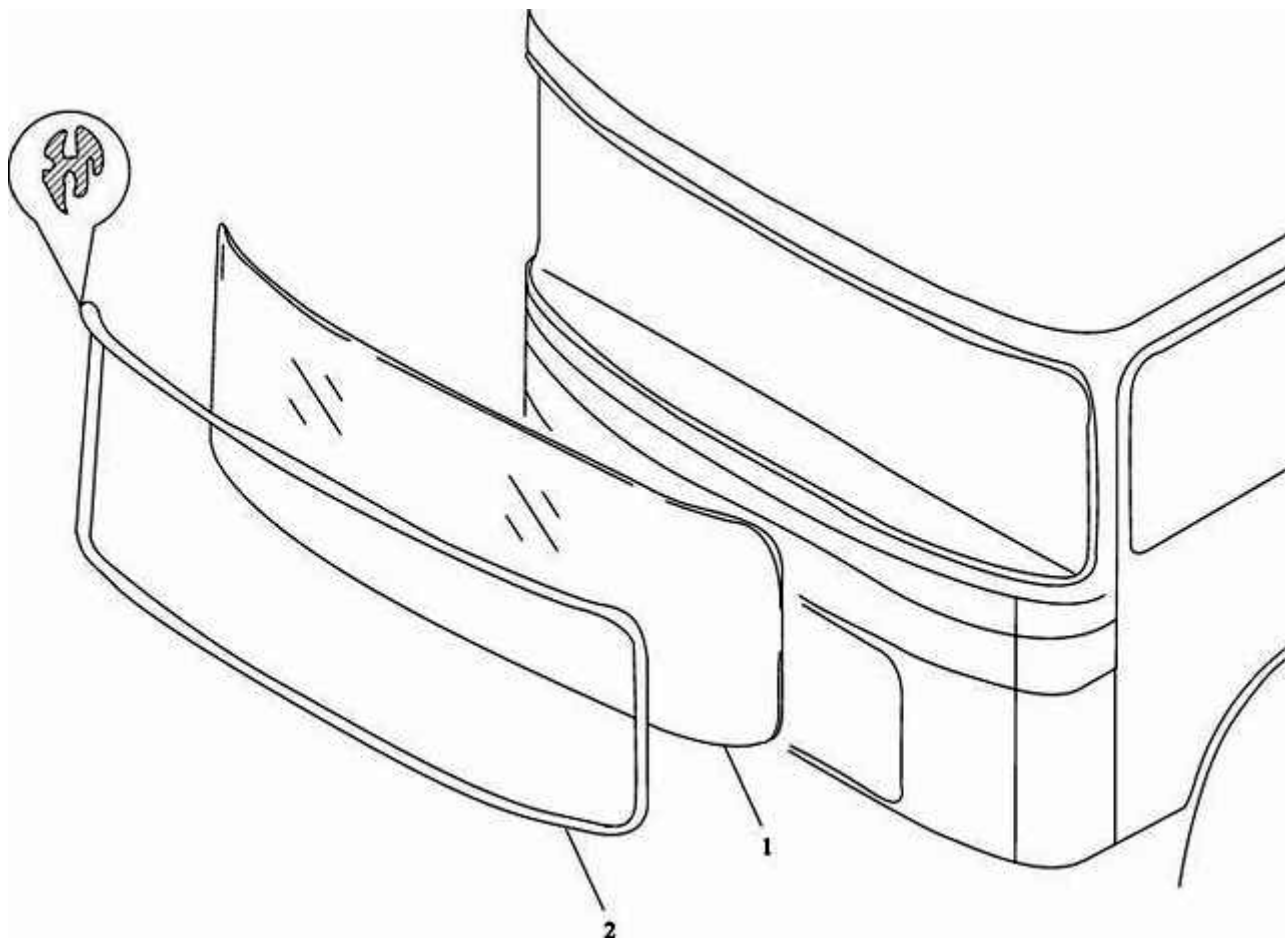
№	Номер по каталогу	Наименование	Кол-во
27	81.90713.696	Шайба	1
28	06.11241.0117	Гайка	1
29	81.90712.0983	Шайба	2
30	81.96502.0867	Шайба уплотнительная	2
31	81.90713.0695	Шайба	1
32	06.11241.0321	Гайка	1
33	81.95801.0114	Шайба	2
34	06.29010.0117	Шайба	2

МЕХАНИЗМ ЗАМКА КАБИНЫ



№	Номер по каталогу	Наименование	Кол-во
1	81417015344	Кронштейн подвески левой задней	1
2	81417015345	Кронштейн подвески правой задней	1
3	Q150B1440	Болт	6
4	Q33414	Гайка	6
5	DZ1640440036	Рама в сборе	1
6	Q150B1225	Болт	2
7	Q33412	Гайка	8
8	81618516020	Замок кабины	2
9	Q150B1690	Болт	2
10	Q33416	Гайка	2
11	81417226013	Цилиндр гидравлический	2
12	Q150B1470	Болт	4
13	Q33414	Гайка	4
14	81962100462	Втулка	2
15	81618510008	Крепежная пластина	4
16	Q150B1470	Болт	2
17	Q33414	Гайка	1
18	81962100364	Втулка	2
19	Q150B16110	Болт	2
20	Q33416	Гайка	2
21	DZ1643440070	Рама U-формы в сборе	1

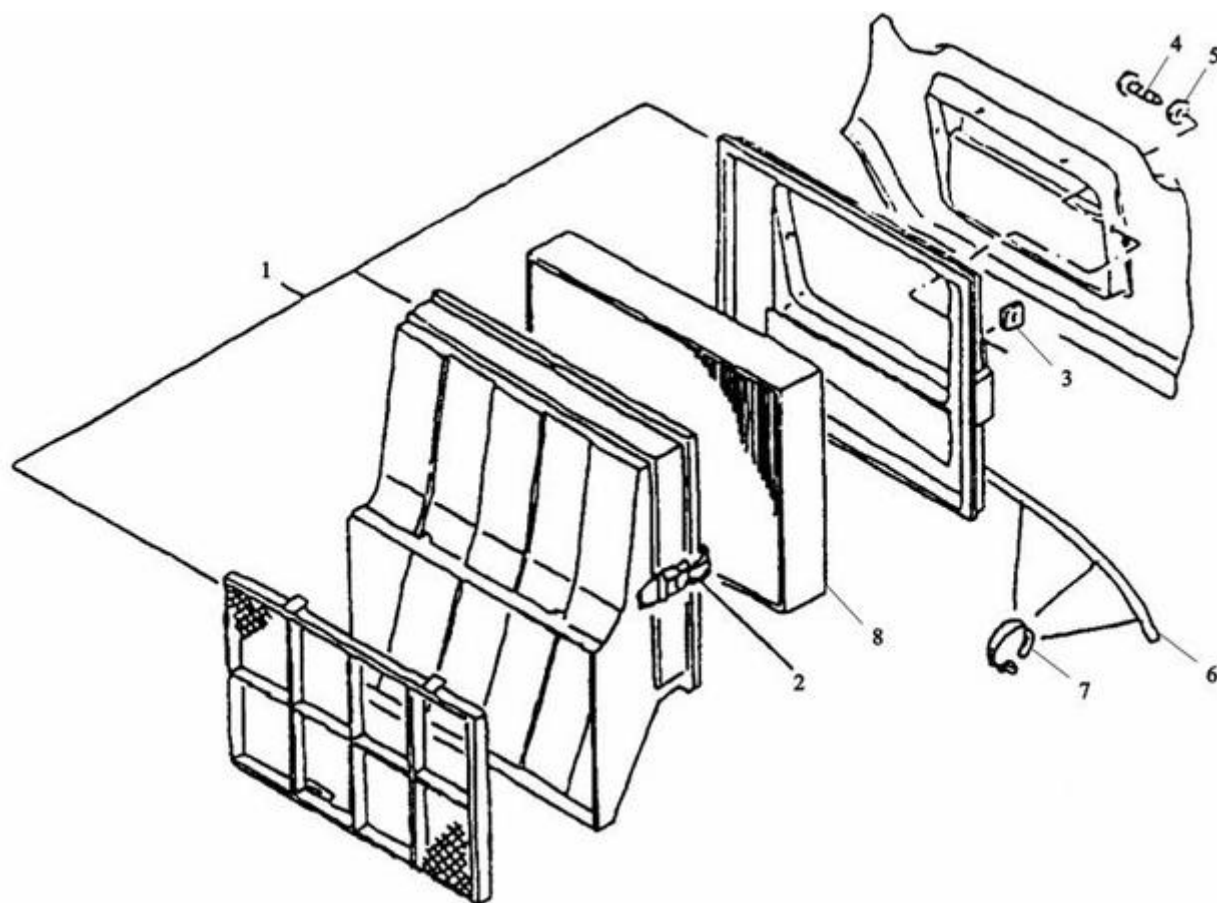
ЛОБОВОЕ СТЕКЛО



№	Номер по каталогу	Наименование	Кол-во
1	81624500052	Лобовое стекло	1
2	81961210056	Уплотнитель	1

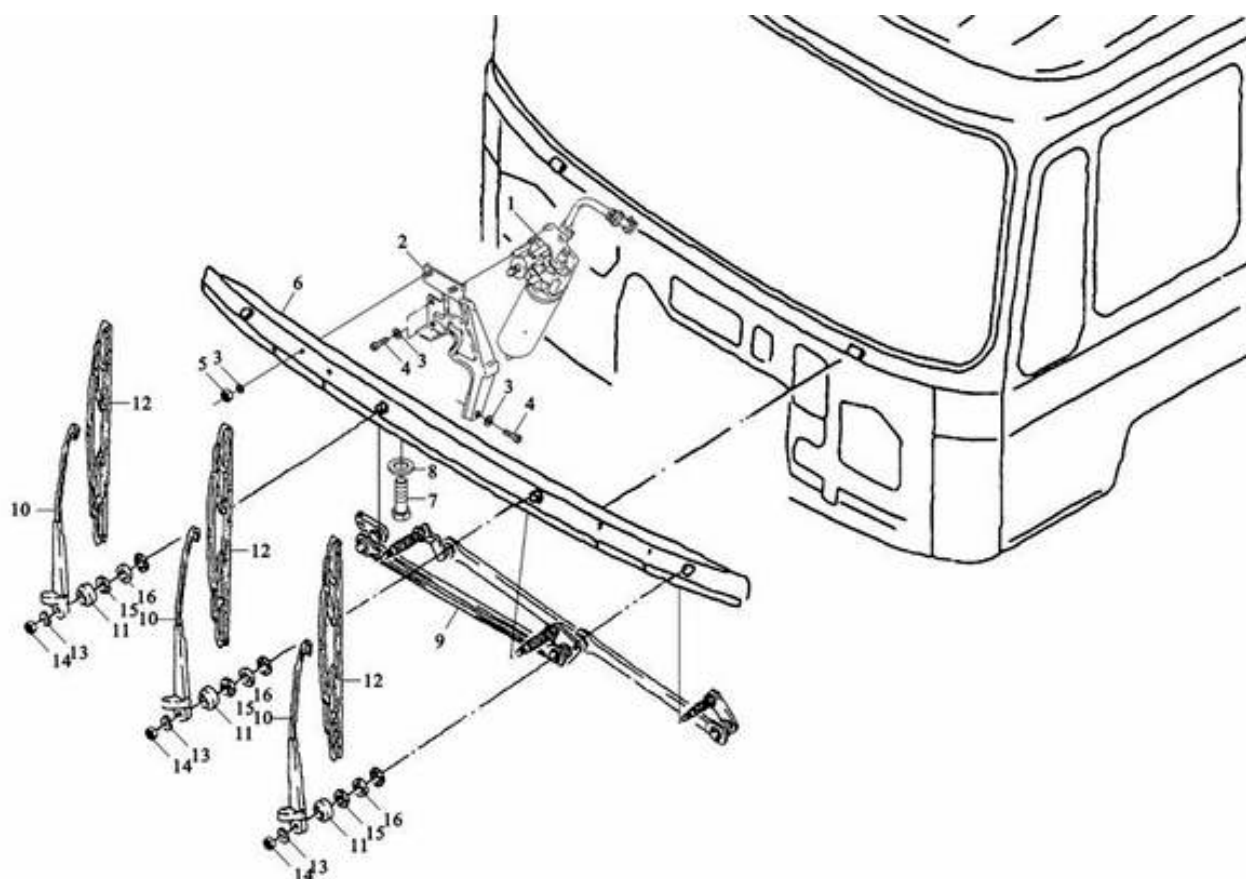
КАТАЛОГ ЗАПАСНЫХ ЧАСТЕЙ

ВОЗДУХОЗАБОРНОЕ ОБОРУДОВАНИЕ КАБИНЫ



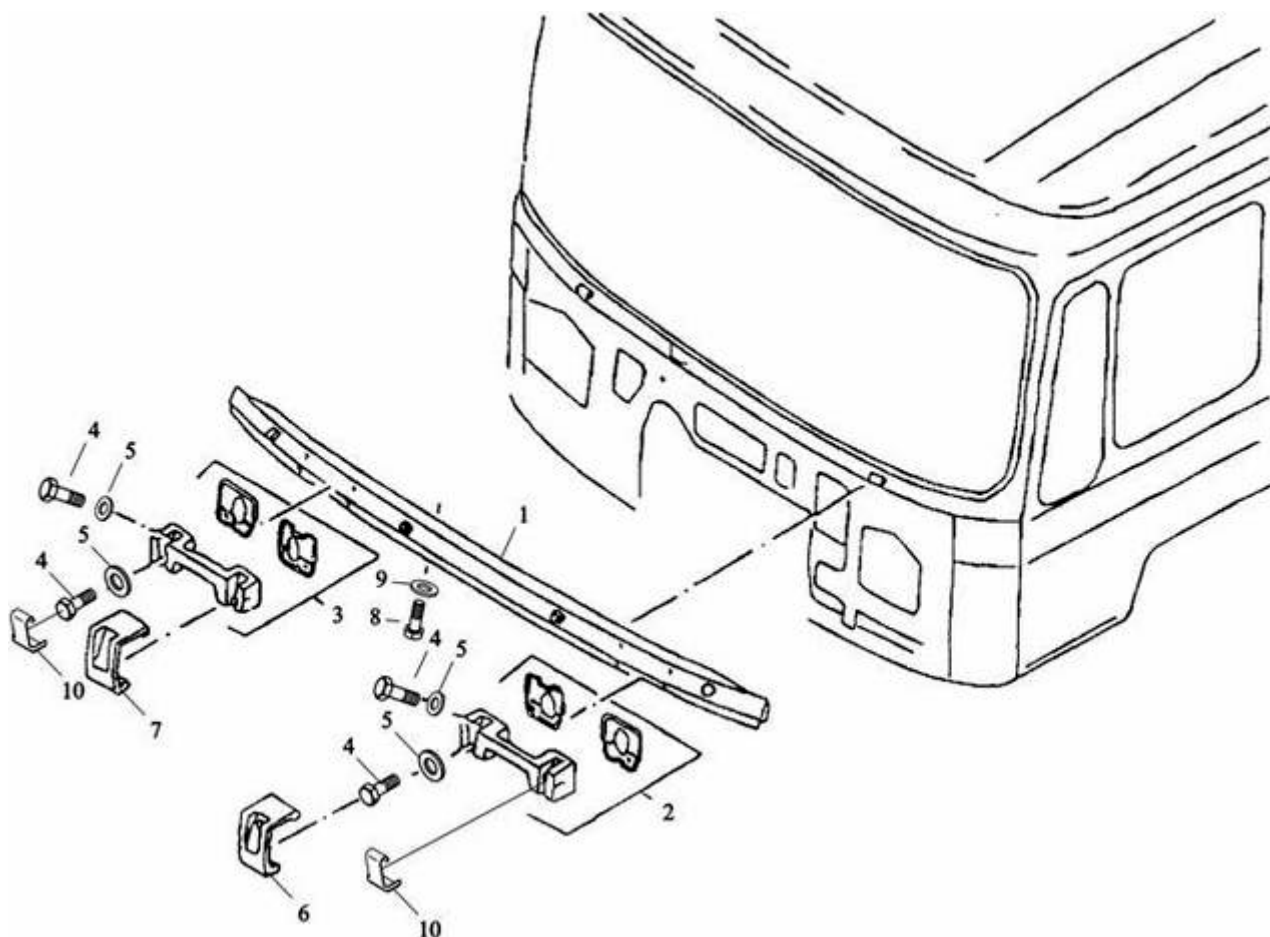
№	Номер по каталогу	Наименование	Кол-во
1	81619506043	Кожух фильтра в сборе	1
2	81418600040	Кожух-замок	2
3	06131890099	Пластина-фиксатор	4
4	06071581604	Болт	4
5	06151900306	Шайба	4
6	81984050050	Сливная трубка	1
7	81974010580	Лента держатель	2
8	81619100011	Фильтр салонный	1

СТЕКЛООЧИСТИТЕЛИ



№	Номер по каталогу	Наименование	Кол-во
	81204116090	Тяга	1
	81264300083	Рычаг	3
	81264505034	Кронштейн	1
1	81264016134	Электродвигатель	1
2	81264505035	Кронштейн	1
3	06012890202	Шайба	3
4	06150136111	Болт	3
5	06110690157	Гайка	2
6	81624105031	Кронштейн стеклоочистителя	1
7	06012890202	Болт	6
8	06150136111	Шайба	6
9	81264116093	Тяга	1
10	81264300116	Рычаг SWF	3
11	81964100678	Крышка	3
12	81264400067	Щетка в сборе	3
13	06160430247	Шайба пружинная	3
14	06111642115	Гайка	3
15	81907140332	Шайба	3
16	81905010113	Гайка	3

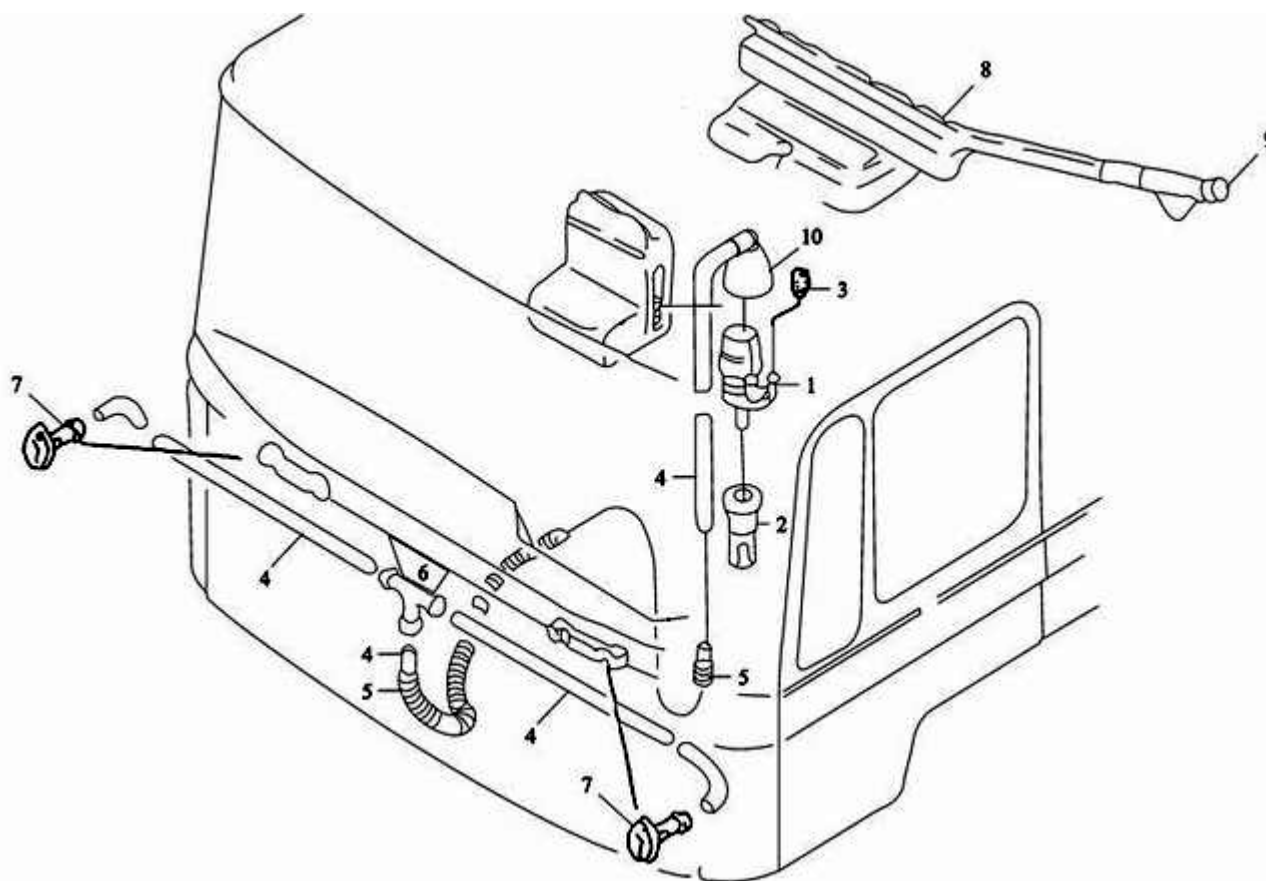
КРОНШТЕЙН СТЕКЛООЧИСТИТЕЛЕЙ



№	Номер по каталогу	Наименование	Кол-во
1	81624105031	Кронштейн	1
2	81970015081	Левая ручка	1
3	81970015082	Правая ручка	1
4	06014702413	Болт	8
5	06150136109	Шайба	8
6	81970010499	Левая крышка	1
7	81970010498	Правая крышка	1
8	06012890202	Болт	6
9	06150136111	Шайба	6
10	81970010501	Левая крышка	1

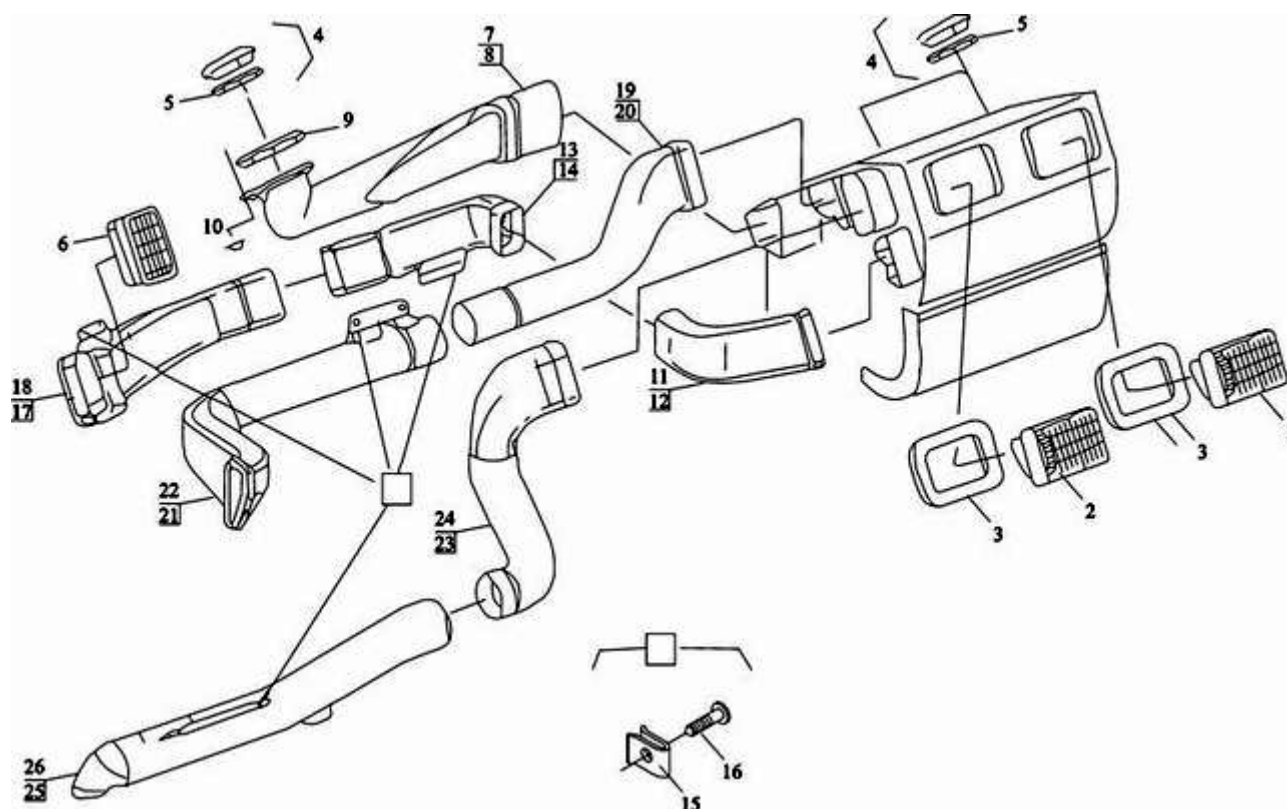
КАТАЛОГ ЗАПАСНЫХ ЧАСТЕЙ

ВОДЯНОЙ НАСОС СТЕКЛООЧИСТИТЕЛЕЙ



№	Номер по каталогу	Наименование	Кол-во
1	81264856030	Водяной насос	1
2	81264810033	Водяной фильтр	1
3	81964100307	Пробка	1
4	04371349004	Шланг	5
5	04371359940	Трубка	4
6	81264830001	Тройник	1
7	81264820025	Разбрызгиватель	2
8	81264816036	Бачок омывателя	1
9	91264810026	Крышка	1
10	81264120013	Крышка пластиковая	1

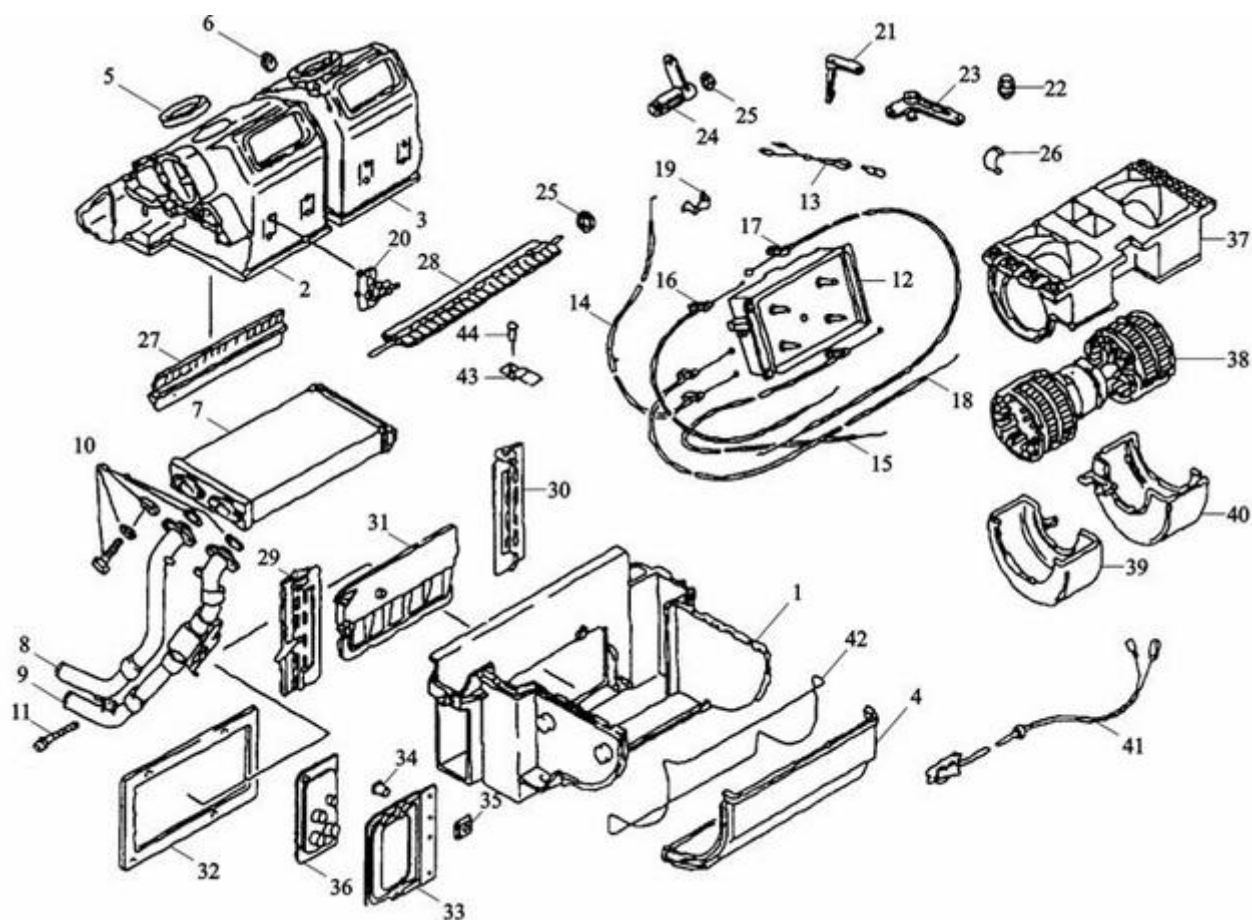
Воздуховоды



№	Номер по каталогу	Наименование	Кол-во
1	81619500246	Центральное сопло правое	1
2	81619500247	Центральное сопло левое	1
3	81619512009	Прокладка	2
4	81619516030	Подающее сопло	4
5	81965012012	Уплотнитель	4
6	81619506028	Сопло	2
7	81619500213	Дефростер левый	1
8	81619500214	Дефростер правый	1
9	81619512003	Прокладка	2
10	06411590050	Шайба фиксатор	2
11	81619500239	Воздуховод левый внутренний	1
12	81619500238	Воздуховод правый внутренний	1
13	81619500229	Воздуховод левый	1
14	81619500228	Воздуховод правый	1
15	06071584504	Гайка	10
16	06131890051	Винт	10
17	81619500233	Воздуховод левый внешний	1
18	81619500232	Воздуховод правый внешний	1
19	81619500215	Воздуховод левый внутренний двери	1
20	81619500216	Воздуховод правый внутренний двери	1
21	81619500219	Воздуховод левый внешний двери	1
22	81619500220	Воздуховод правый внешний двери	1
23	81619500223	Воздуховод левый внутренний в ноги	1
24	81619500222	Воздуховод правый внутренний в ноги	1
25	81619500225	Воздуховод левый в ноги	1
26	81619500224	Воздуховод правый в ноги	1

КАТАЛОГ ЗАПАСНЫХ ЧАСТЕЙ

ЭЛЕМЕНТЫ ДЛЯ ОБОГРЕВА И ВЕНТИЛЯЦИИ



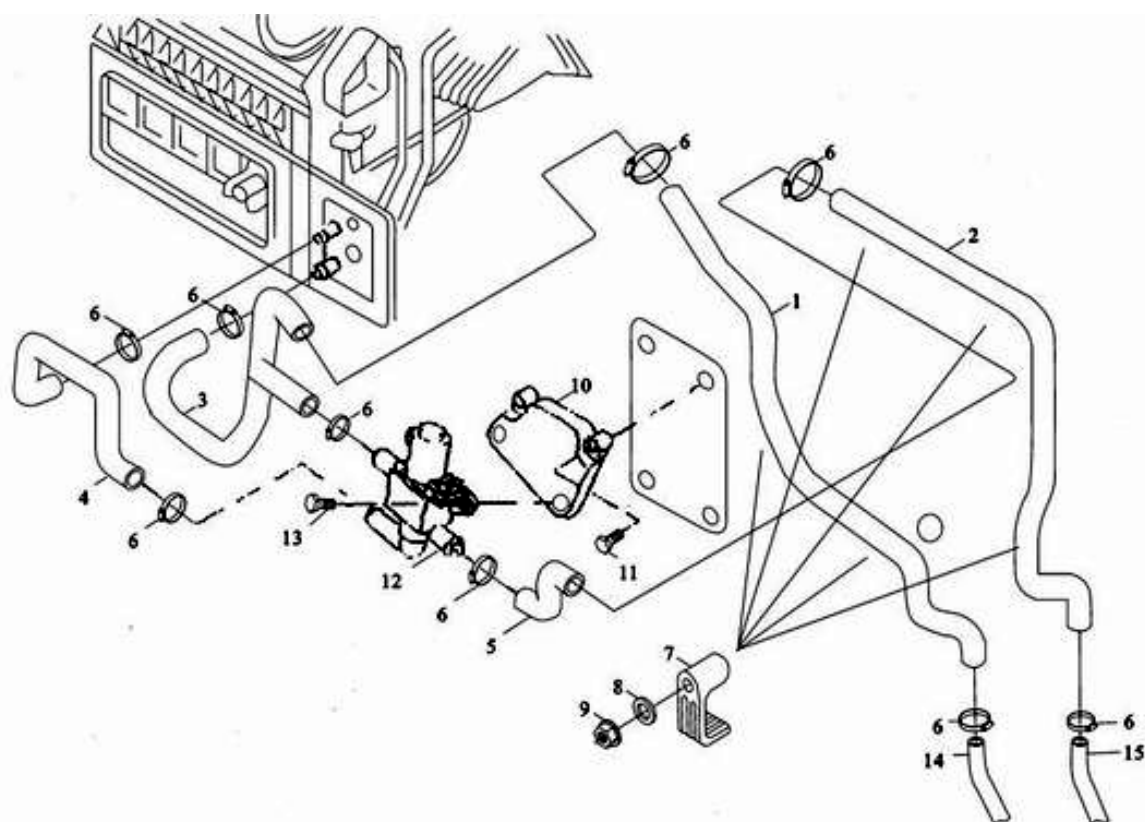
№	Номер по каталогу	Наименование	Кол-во
1	81619020061	Крепление кожуха	1
2	81619020079	Кожух левый	1
3	81619020078	Кожух правый	1
4	81619420067	Крышка	2
5	81619510023	Уплотнитель	2
6	81619510051	Шайба уплотнительная	1
7	81619010067	Отопитель	1
8	81619600616	Трубка теплого воздуха	1
9	81619800043	Контроль клапана	1
10	81619416015	Крепление	1
11	81904700611	Болт	1
12	81619906053	Блок переключателя	1
13	81259010104	Лампочка	1
14	81955010177	Тросик	1
15	81955010173	Тросик	1
16	81955010174	Тросик	1
17	81955010175	Тросик	1
18	81955010176	Тросик	1
19	81976400251	Пластина пружинная	4
20	81619410250	Рычаг	2
21	81619720026	Рычаг	2
22	81619900034	Хомут	9
23	81619900066	Рычаг	1
24	81619900067	Рычаг	1
25	81908200404	Шайба-фиксатор	2
26	81976400274	Хомут	31

КАТАЛОГ ЗАПАСНЫХ ЧАСТЕЙ

ЭЛЕМЕНТЫ ДЛЯ ОБОГРЕВА И ВЕНТИЛЯЦИИ

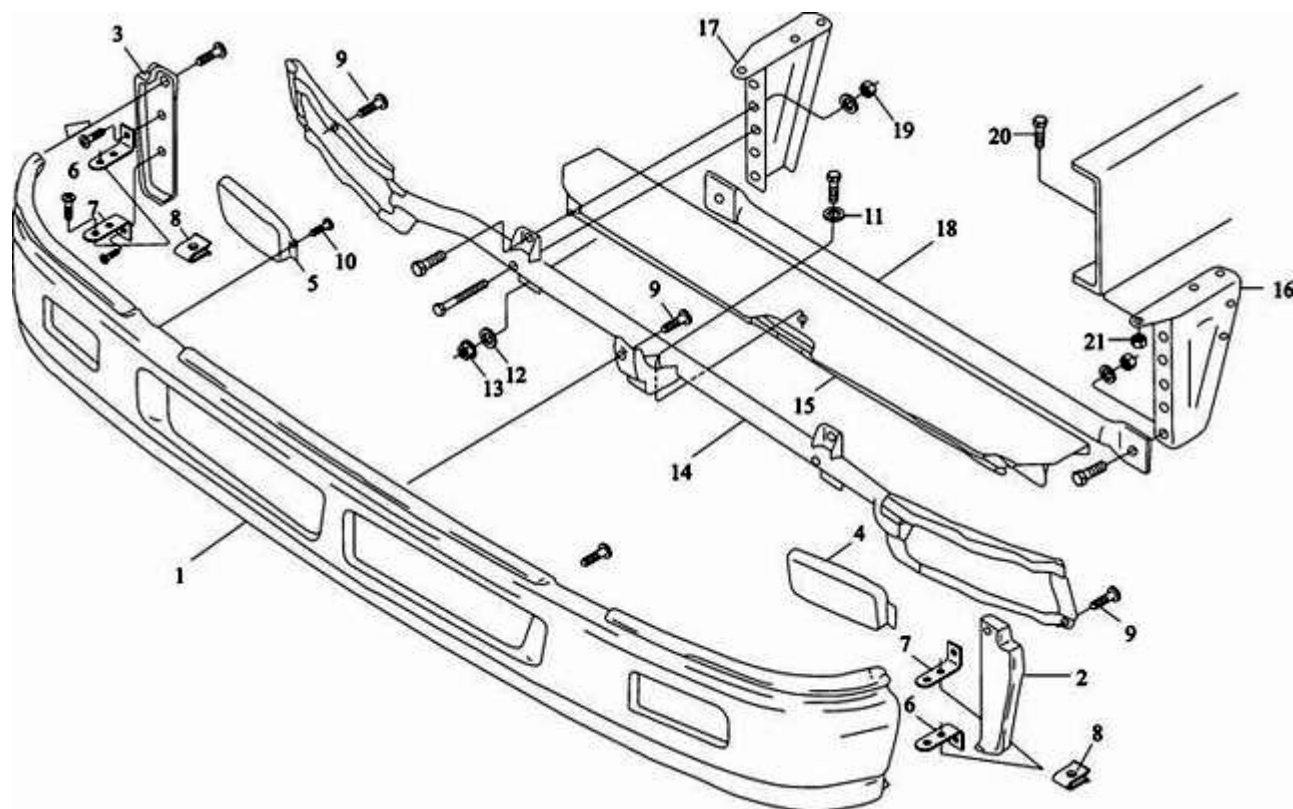
№	Номер по каталогу	Наименование	Кол-во
27	81619900081	Распределитель	1
28	81619900083	Распределитель	1
29	81619900079	Пластина левая	1
30	81619900080	Пластина правая	1
31	81619900082	Вентиляционное отверстие	1
32	81619510021	Уплотнитель	1
33	81619420047	Фланец	1
34	81922010098	Заклепка	4
35	81906500018	Гайка	6
36	81619510022	Прокладка	1
37	81619300054	Кожух вентилятора	1
38	81619300055	Вентилятор отопителя	1
39	81619300052	Часть кожуха	1
40	81619300053	Часть кожуха	1
41	81254176818	Жгут проводов	1
43	81955100054	Кронштейн	3
44	16242430221	Заклепка	3

ОТОПИТЕЛЬНОЕ ОБОРУДОВАНИЕ



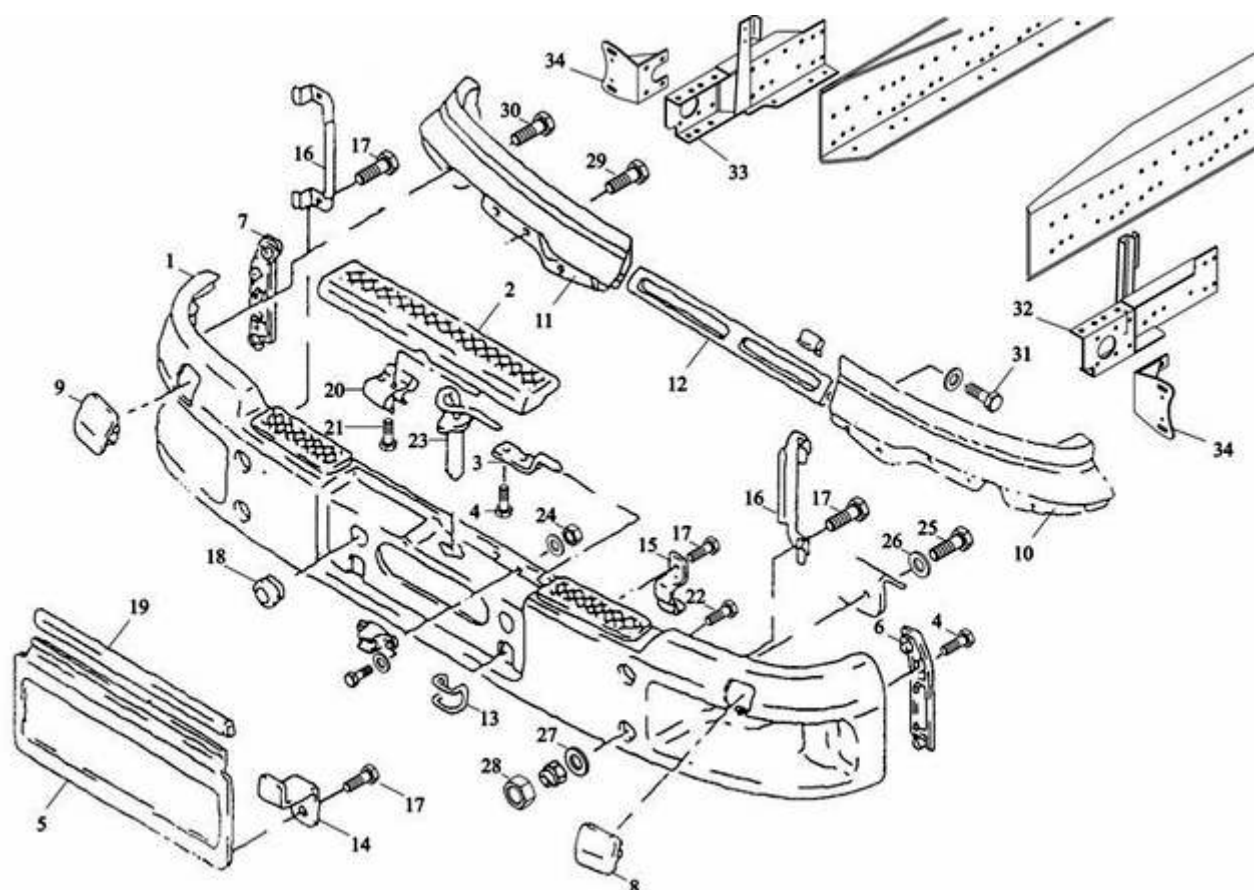
№	Номер по каталогу	Наименование	Кол-во
1	81619600721	Трубка отопитель	1
2	81619600647	Трубка отопитель	1
3	81963010650	Шланг	1
4	81963010651	Шланг	1
5	81963010652	Шланг	1
6	06671280711	Хомут	7
7	81974870484	Кронштейн	5
8	06150130409	Шайба	5
9	06112400303	Гайка	5
10	81619400088	Кронштейн	1
11	06090823714	Болт	2
12	81619670016	Клапан контрольный	1
13	81904700621	Болт	2
14	16100840031	Шланг резиновый	1
15	DZ1643840011	Шланг резиновый	1

БАМПЕР ДОПОЛНИТЕЛЬНЫЙ



№	Номер по каталогу	Наименование	Кол-во
1	81416130074	Бампер в сборе	1
2	81416130069	Крышка левая	1
3	81416130066	Крышка правая	1
4	81416130081	Крышка левая	1
5	81416130080	Крышка правая	1
6	81416130077	Кронштейн верхний	2
7	81416130076	Кронштейн нижний	2
8	81416135031	Пластина	12
9	81904700618	Винт	18
10	81904700619	Винт	8
11	06151900309	Шайба	1
12	06151900311	Шайба	2
13	06112400406	Гайка	2
14	81416135035	Крепление фар	1
15	81416155061	Подножка	1
16	DZ9112930252	Кронштейн левый	1
17	DZ9112930253	Кронштейн правый	1
18	81416530004	Балка	1
19	06112512001	Гайка	4
20	06028134911	Болт	6
21	06112512005	Гайка	6

БАМПЕР И КРЕПЛЕНИЕ



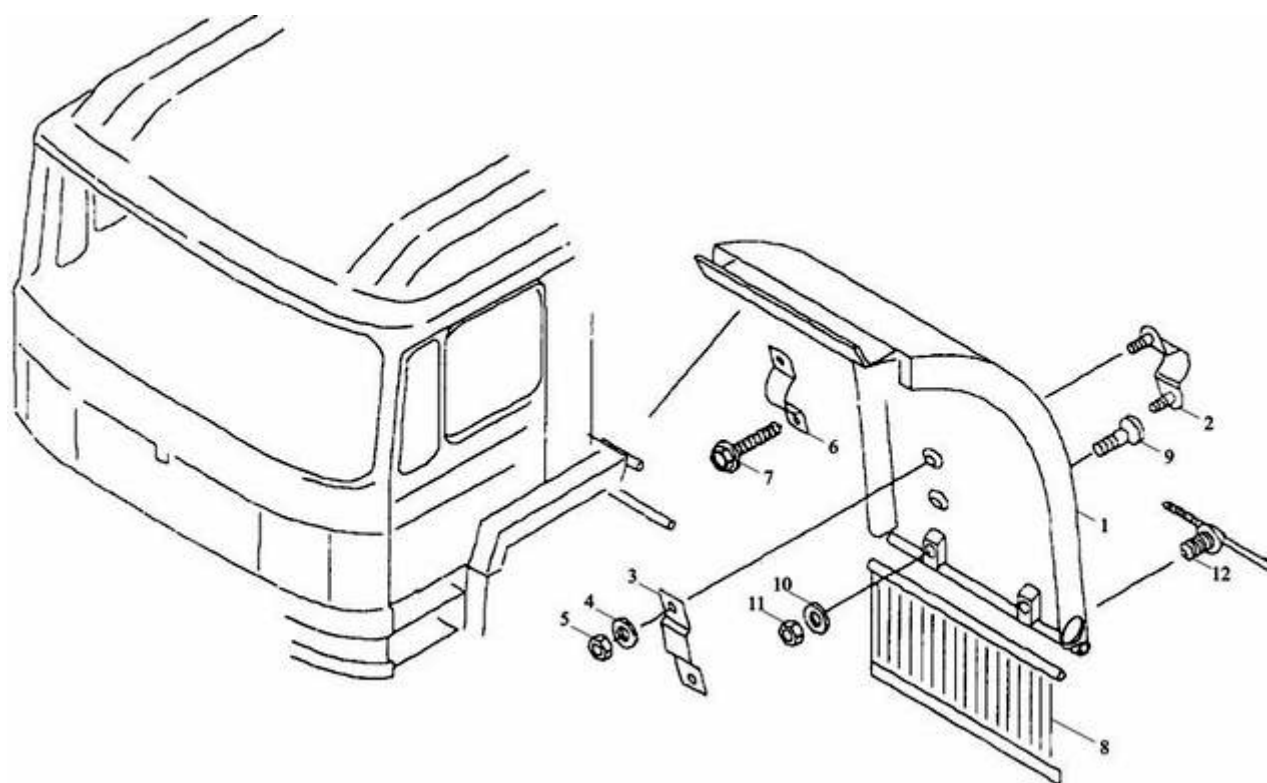
№	Номер по каталогу	Наименование	Кол-во
1	81416104114	Бампер в сборе	1
2	81416100191	Откидная створка верхняя	1
3	81416100154	Крепление	2
4	81904700623	Болт	4
5	81416100150	Откидная створка нижняя	1
6	81416100151	Облицовка левая	1
7	81416100152	Облицовка правая	1
8	81416100159	Крыша (левая)	1
9	81416100158	Крышка (правая)	1
10	81416100167	Облицовка левая	1
11	81416100166	Облицовка правая	1
12	81416100164	Облицовка центральная	1
13	81416100153	Кронштейн	2
14	81974880075	Крепление	2
15	81416100172	Пластина	2
16	81416100198	Кронштейн	2
17	81904700623	Болт	8
18	81960010101	Кольцо уплотнительное	2
19	81961210032	Пластина замка	2
20	81416100192	Замок	1
21	81904700619	Болт	2
22	81904700623	Болт	28
23	DZ9112930100	Палец	1
24	06110690106	Гайка	2
25	06017336313	Болт	4
26	06150300815	Шайба	4

БАМПЕР И КРЕПЛЕНИЕ

№	Номер по каталогу	Наименование	Кол-во
27	81907120881	Шайба	4
28	81960020425	Гайка	4
29	81904700623	Болт	10
30	81904700624	Болт	2
31	81904700621	Болт	2
32	DZ9112930030	Кронштейн левый	1
33	DZ9112930040	Кронштейн правый	1
34	81416015044	Опора	2

КАТАЛОГ ЗАПАСНЫХ ЧАСТЕЙ

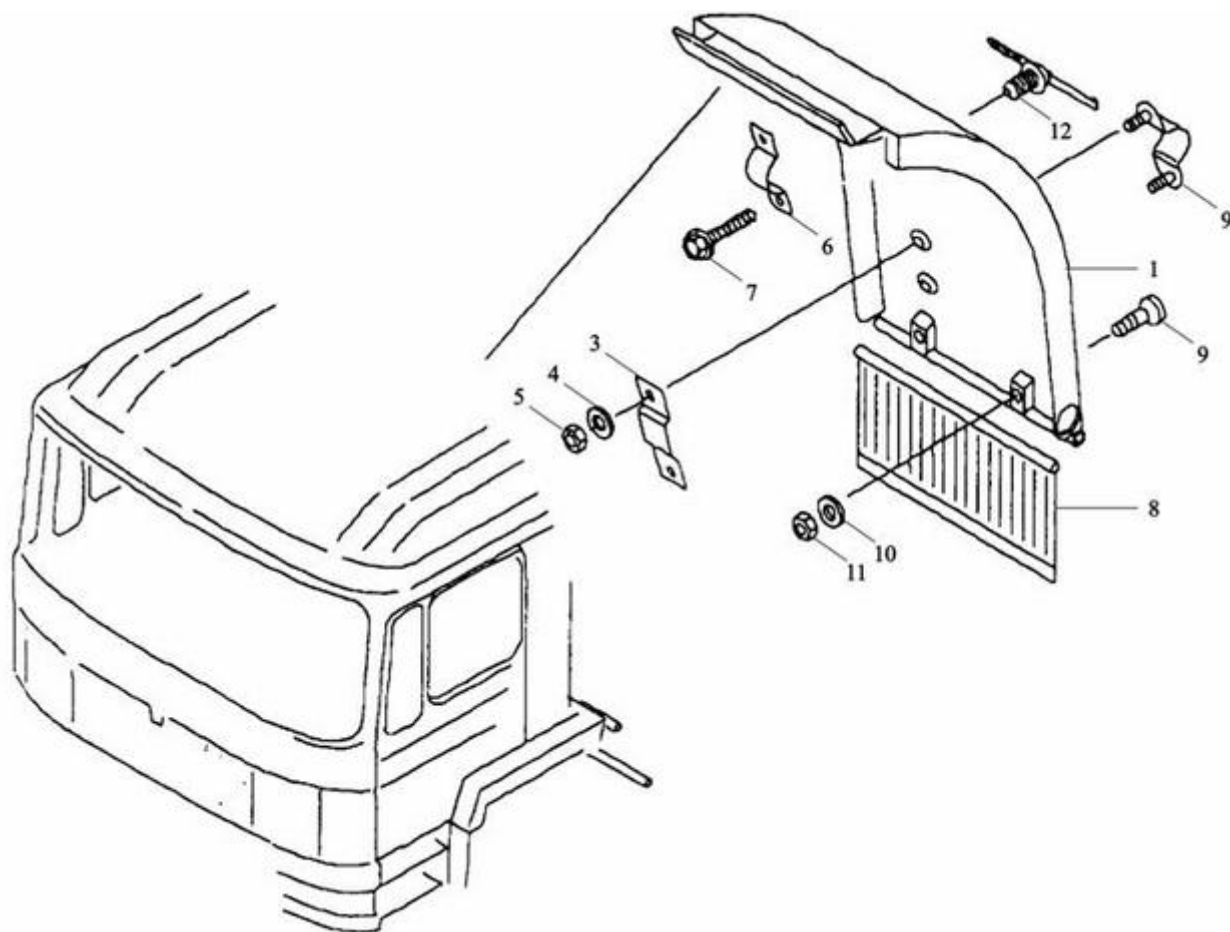
ЗАДНЕЕ КРЫЛО КАБИНЫ ЛЕВОЕ



№	Номер по каталогу	Наименование	Кол-во
1	81664100352	Брызговик левый задний	1
2	81612435268	Болт-хомут	2
3	81612430091	Пластина соединения	2
4	Q40108	Шайба	4
5	Q33408	Гайка	4
6	81974450208	Хомут	2
7	81904900641	Болт	4
8	DZ1640230071	Брызговик	1
9	Q2540835	Болт	2
10	Q40108	Шайба	2
11	Q33408	Гайка	2
12	81974700098	Фиксатор	2

КАТАЛОГ ЗАПАСНЫХ ЧАСТЕЙ

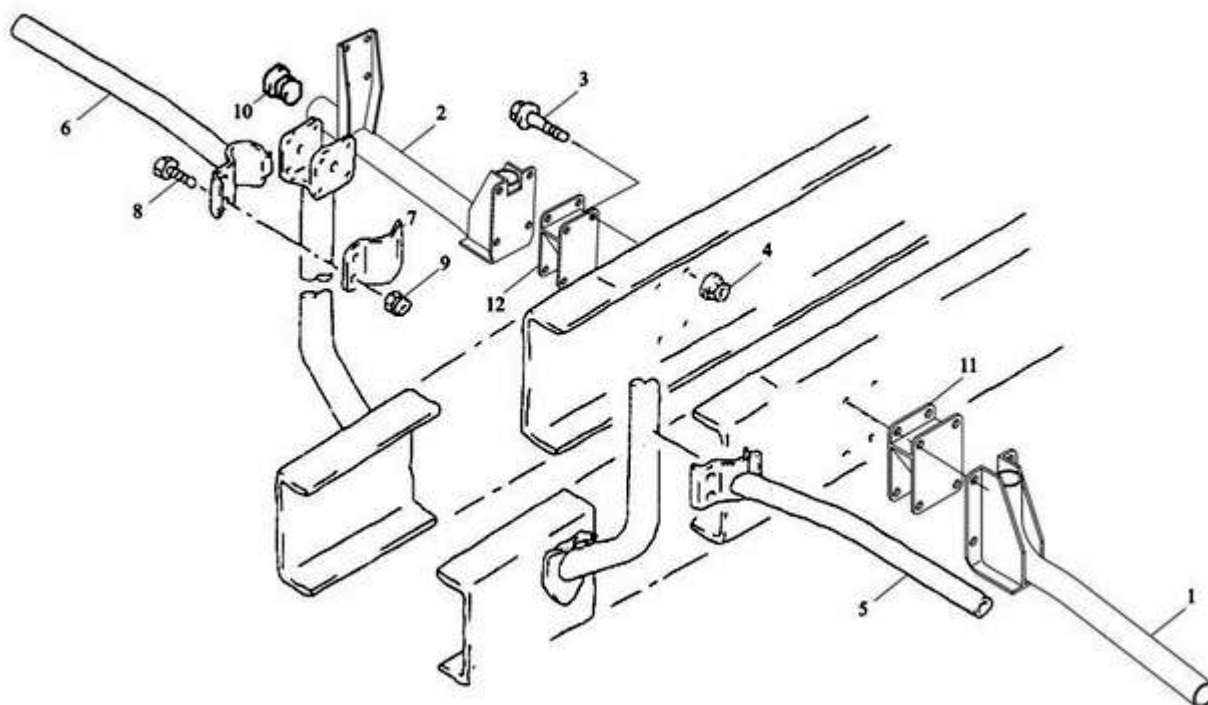
ЗАДНЕЕ КРЫЛО КАБИНЫ ПРАВОЕ



№	Номер по каталогу	Наименование	Кол-во
1	81664100353	Брызговик правый задний	1
2	81612435268	Болт-хомут	2
3	81612430091	Пластина соединения	2
4	Q40108	Шайба	4
5	Q33408	Гайка	4
6	81974450208	Хомут	2
7	81904900641	Болт	4
8	DZ1640230071	Брызговик	1
9	Q2540835	Болт	2
10	Q40108	Шайба	2
11	Q33408	Гайка	2
12	81974700098	Фиксатор	2

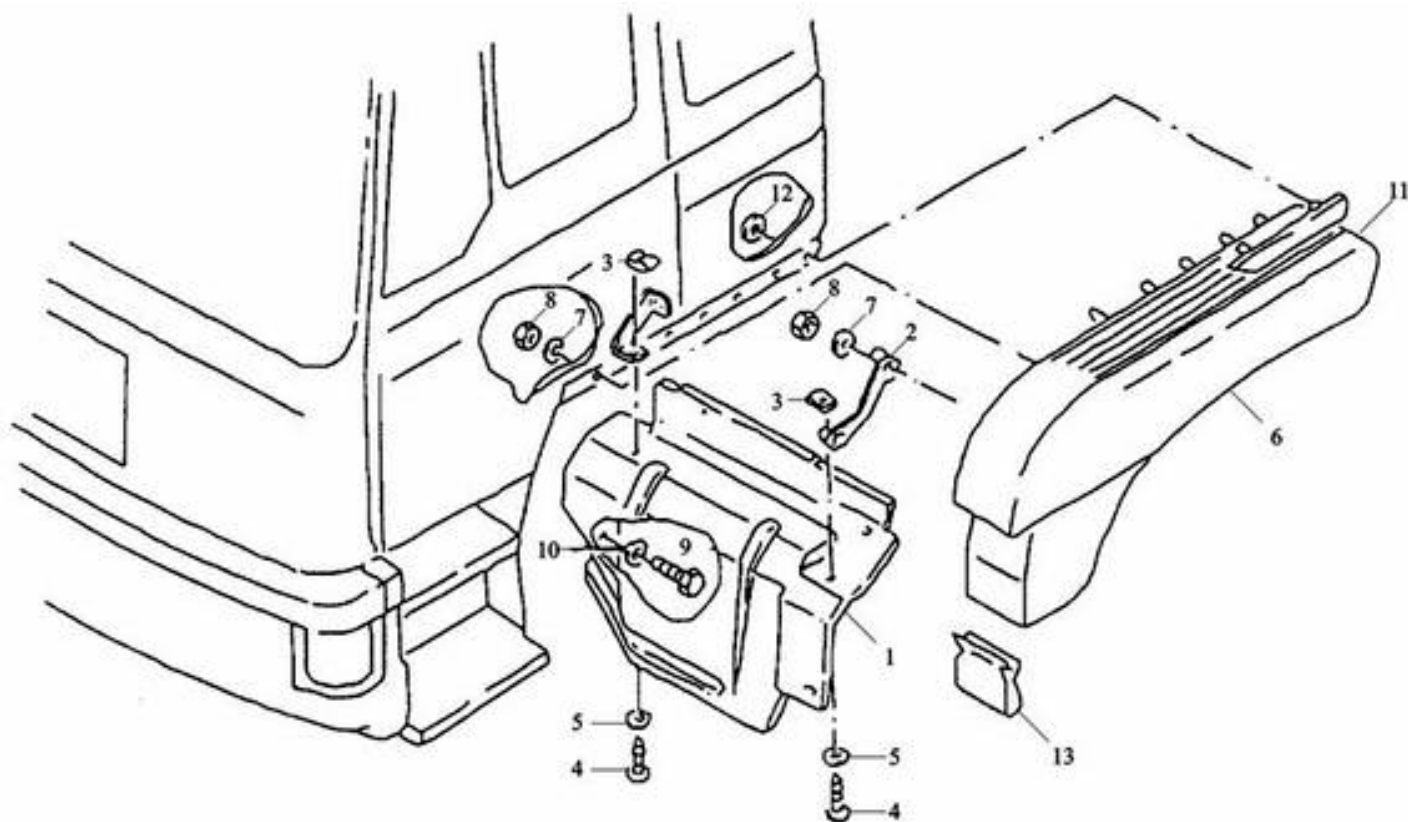
КАТАЛОГ ЗАПАСНЫХ ЧАСТЕЙ

КРЕПЛЕНИЕ ЛЕВОГО И ПРАВОГО КРЫЛЬЕВ



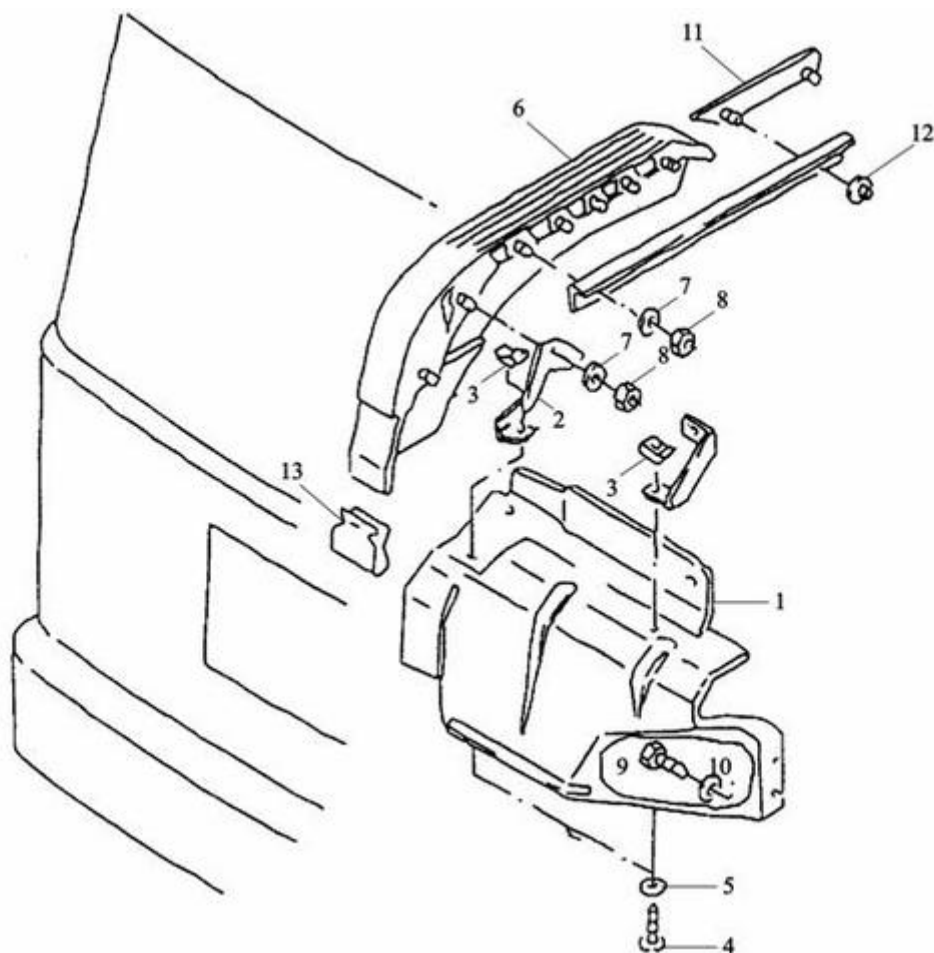
№	Номер по каталогу	Наименование	Кол-во
1	81612435265	Кронштейн левый	1
2	81612435267	Кронштейн правый	1
3	Q150B1430	Болт	16
4	Q33414	Гайка	16
5	81612435234	Кронштейн верхний левый	1
6	81612435236	Кронштейн верхний правый	1
7	81612430086	Скоба	2
8	Q150B1030	Болт	4
9	Q33410	Гайка	4
10	81960020416	Пробка	4
11	DZ1640230060	Кронштейн основания левый	1
12	DZ1640230050	Кронштейн основания правый	1

КРЫЛО ЛЕВОЕ



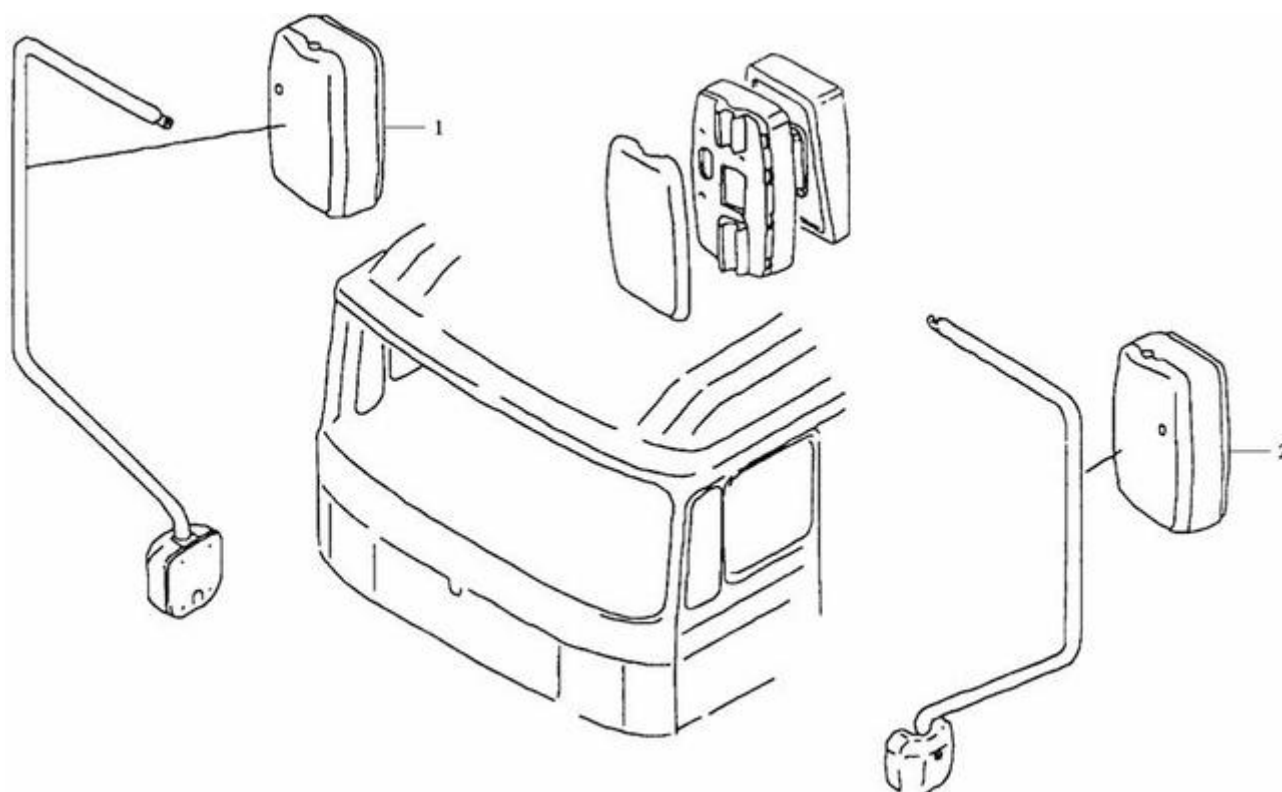
№	Номер по каталогу	Наименование	Кол-во
1	81612300067	Грязезащитный фартук левый	1
2	81612430095	Уголок	1
3	06131890078	Гайка	2
4	06071541804	Болт	4
5	06151900307	Шайба	4
6	81612105363	Брызговик левый	1
7	06151900309	Шайба	7
8	06111840114	Гайка	7
9	06071581805	Болт	2
10	06151900307	Шайба	2
11	81612100173	Облицовка брызговика левая	1
12	06411590050	Шайба-фиксатор	4
13	81976400278	Хомут U-формы	1

КРЫЛО ПРАВОЕ



№	Номер по каталогу	Наименование	Кол-во
1	81612300066	Грязезащитный фартук правый	1
2	81612430095	Уголок	1
3	06131890078	Гайка	2
4	06071541804	Болт	4
5	06151900307	Шайба	4
6	81612105364	Брызговик правый	1
7	06151900309	Шайба	7
8	06111840114	Гайка	7
9	06071581805	Болт	2
10	06151900307	Шайба	2
11	81612100172	Облицовка брызговика правая	1
12	06411590050	Шайба-фиксатор	4
13	81976400278	Хомут U-формы	1

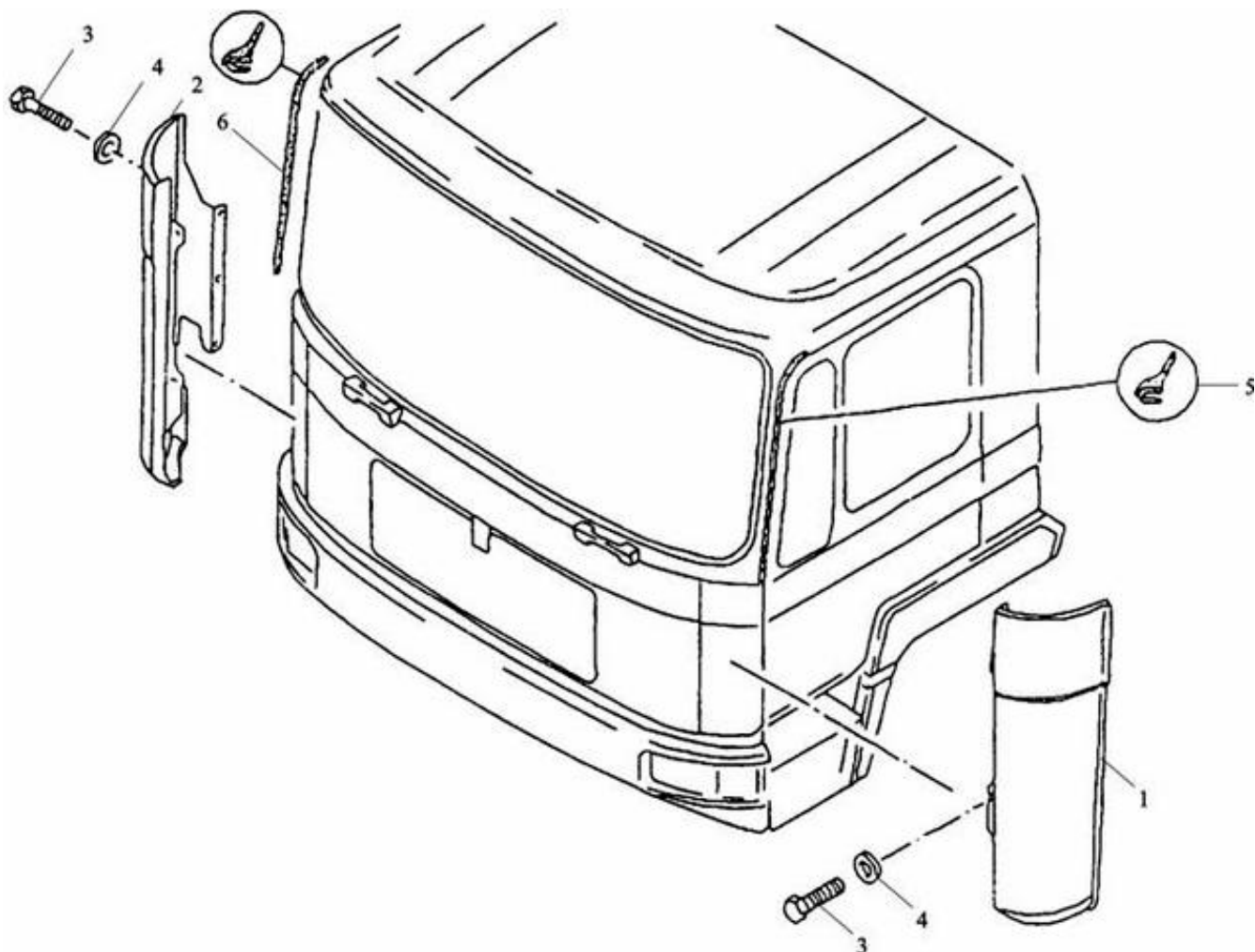
ЗЕРКАЛО ЗАДНЕГО ВИДА С ПОДОГРЕВОМ



№	Номер по каталогу	Наименование	Кол-во
1	DZ1642770031	Зеркало заднего вида левое	1
2	DZ1642770032	Зеркало заднего вида правое	1

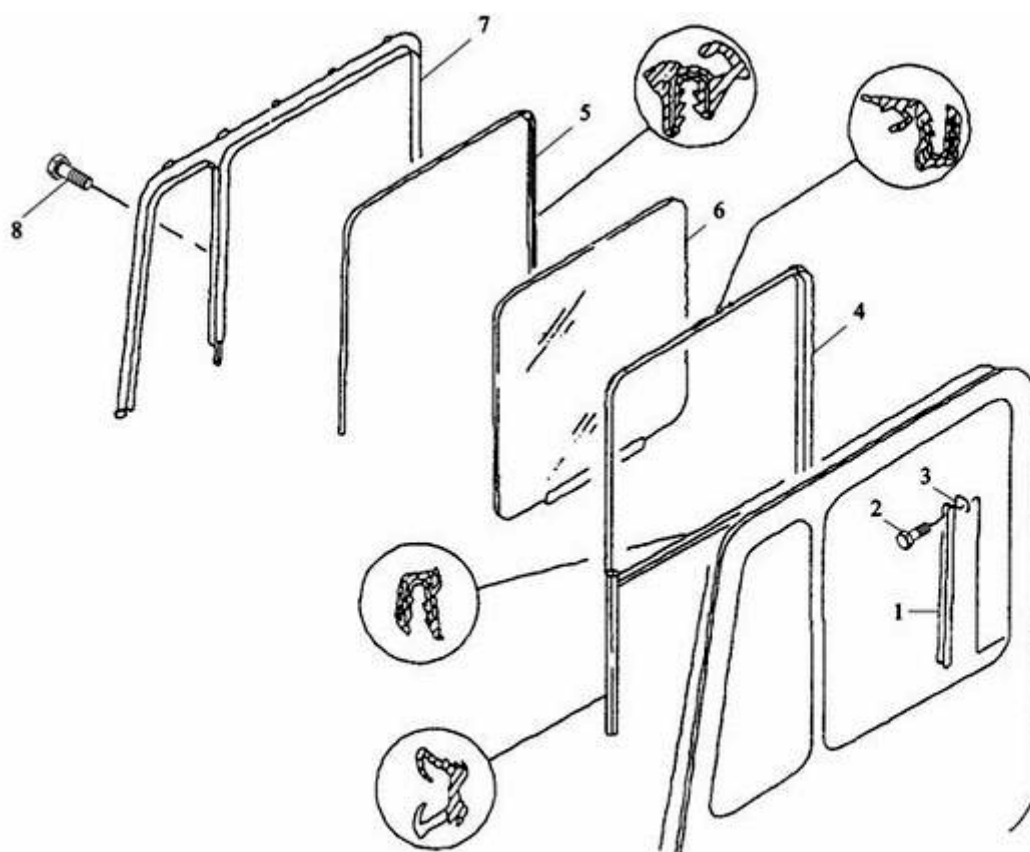
КАТАЛОГ ЗАПАСНЫХ ЧАСТЕЙ

ОБЛИЦОВОЧНАЯ ПАНЕЛЬ ПЕРЕДНЯЯ БОКОВАЯ



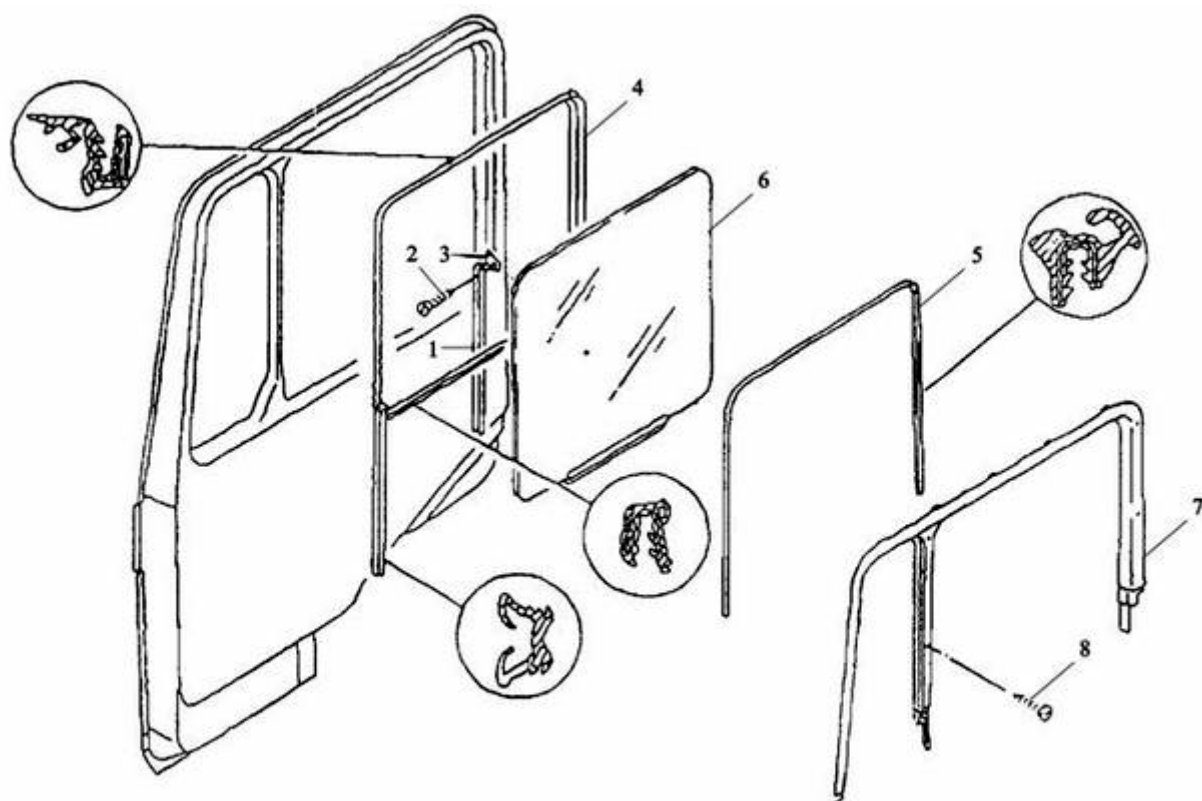
№	Номер по каталогу	Наименование	Кол-во
1	81624102225	Облицовочная панель левая передняя	1
2	81624102224	Облицовочная панель правая передняя	1
3	06014700509	Болт	10
4	06150136111	Шайба	10
5	81629100051	Облицовка защитная левая	1
6	81629100052	Облицовка защитная правая	1

ОКНО ЛЕВОЙ ДВЕРИ



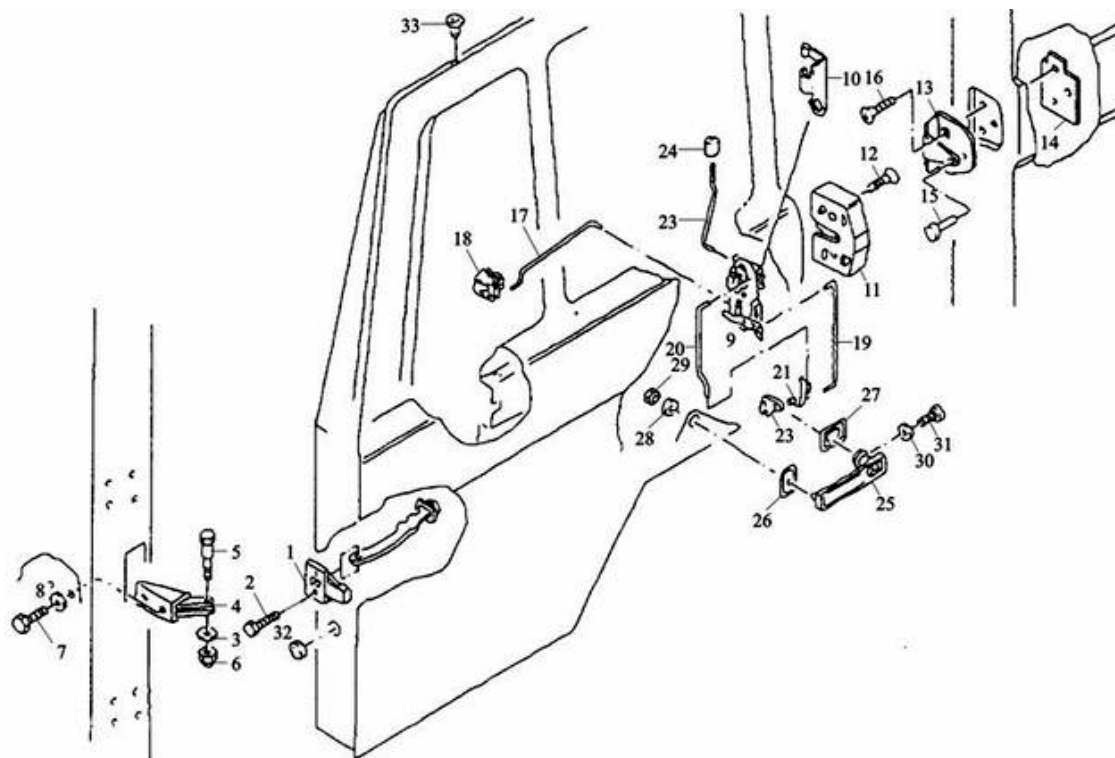
№	Номер по каталогу	Наименование	Кол-во
1	81626400081	Направляющий рельс	1
2	06071641604	Болт	2
3	06131890025	Пластина-фиксатор	2
4	81626510050	Уплотнитель	1
5	81626510045	Уплотнитель	1
6	81626456011	Боковое левое стекло в сборе	1
7	81626300047	Накладка левая	1
8	06071590008	Болт	4

ОКНО ПРАВОЙ ДВЕРИ



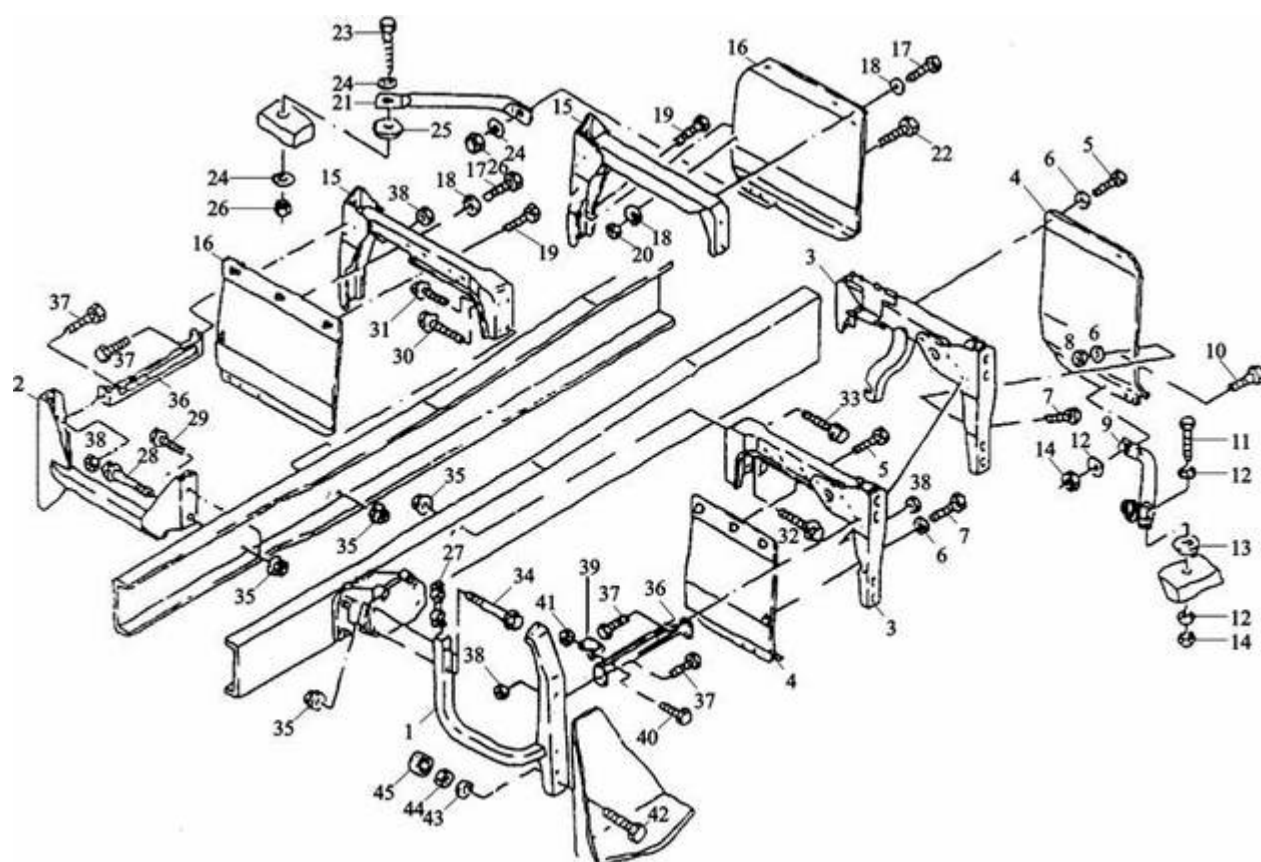
№	Номер по каталогу	Наименование	Кол-во
1	81626400081	Направляющий рельс	1
2	06071641604	Болт	2
3	06131890025	Пластина-фиксатор	2
4	81626510050	Уплотнитель	1
5	81626510045	Уплотнитель	1
6	81626456011	Боковое правое стекло в сборе	1
7	81626300047	Накладка левая	1
8	06071590008	Болт	4

МЕХАНИЗМ ДВЕРИ



№	Номер по каталогу	Наименование	Кол-во
1	81626706011	Ограничитель двери в сборе	1
2	06014700409	Болт	2
3	06150136109	Шайба	20
4	81626925001	Кронштейн в сборе	1
5	81626910010	Болт	1
6	06120720153	Гайка	1
7	06013033113	Болт	2
8	06150136111	Шайба	2
9	DZ1643340030	Замок двери левой	1
10	81626800069	Кронштейн	4
11	81626806095	Замок в сборе	1
12	06028290009	Болт	2
13	81626800055	Пластина-фиксатор	1
14	81907500571	Пластина-гайка	1
15	81626800070	Болт	1
16	06043080909	Болт	2
17	81626800085	Тяга управления левая	1
18	81626800083	Пластина направляющая	1
19	81626800074	Тяга управления (четвертая)	1
20	81626800073	Тяга управления (третья)	1
21	81626800069	Кронштейн	1
22	81626410085	Кронштейн левый в сборе	1
23	1626800087	Тяга управления левая	1
24	81626800059	Кнопка	1
25	81971006098	Ручка дверная	1
26	81626420032	Прокладка	1
27	81626420031	Прокладка	1
28	06151910207	Шайба	1
29	06111840112	Гайка	1
30	06167390011	Шайба пружинная	1
31	06028290010	Болт	2
32	81960010388	Пробка	2
33	81960020142	Пробка	1

КРОНШТЕЙН ПОДНОЖКИИ КРЕПЛЕНИЕ



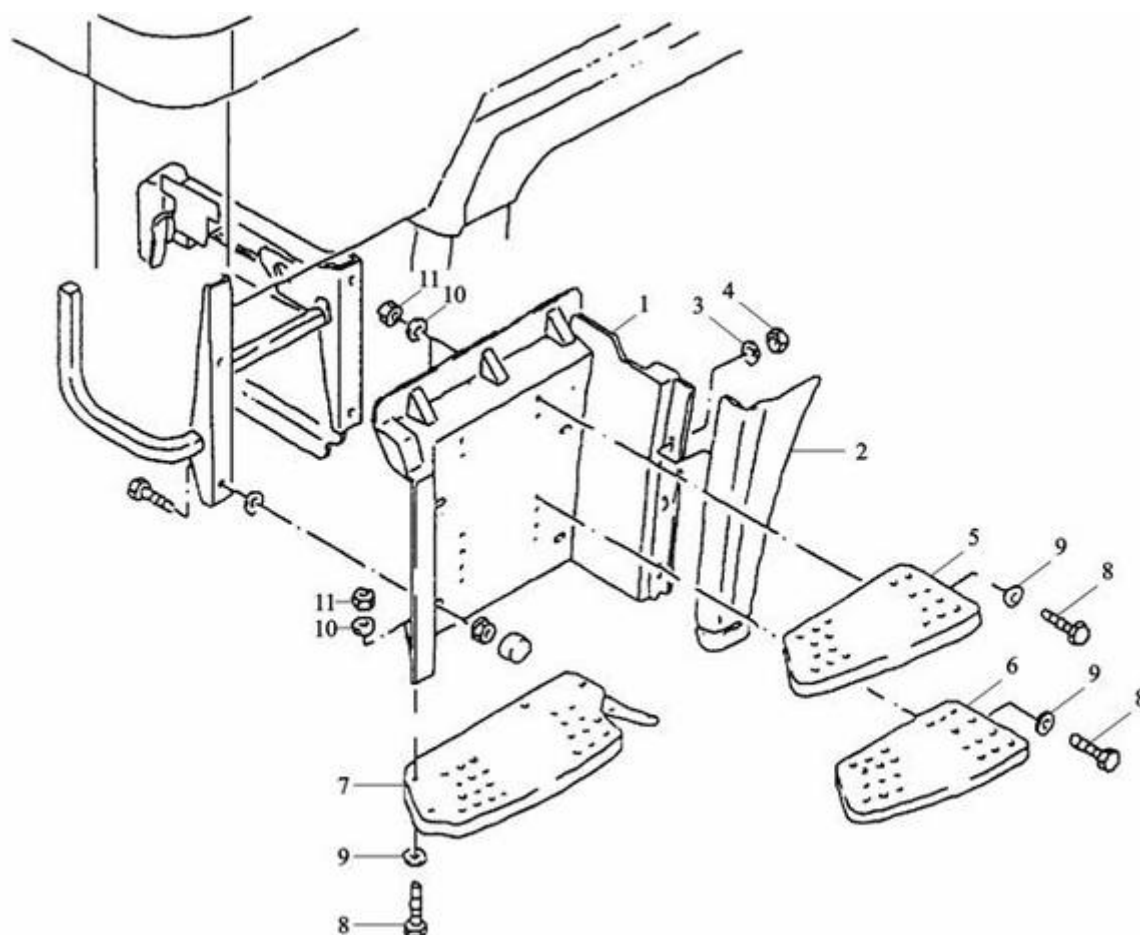
№	Номер по каталогу	Наименование	Кол-во
1	81418905059	Кронштейн левый передний	1
2	81418905062	Кронштейн правый передний	1
3	81418905119	Кронштейн левый задний	1
4	DZ1642240009	Панель левая задняя	1
5	06013032910	Болт	5
6	06150130409	Шайба	2
7	06012834911	Болт	1
8	06112400303	Гайка	1
9	81418900051	Кронштейн левый	1
10	06012890262	Болт	1
11	06012890264	Болт	1
12	06150190084	Шайба	4
13	06151900409	Шайба	1
14	06110690158	Гайка	2
15	81418905068	Кронштейн правый задний	1
16	81418900008	Панель правая задняя в сборе	1
17	06013032910	Болт	3
18	06150130409	Шайба	5
19	06012834911	Болт	2
20	06112400303	Болт	2
21	81418900050	Кронштейн правый	1
22	06012890262	Болт	1
23	06012890264	Болт	1
24	06150190084	Шайба	4
25	06151900409	Шайба	1
26	06110690158	Гайка	2

КАТАЛОГ ЗАПАСНЫХ ЧАСТЕЙ

КРОНШТЕЙН ПОДНОЖКИИ КРЕПЛЕНИЕ

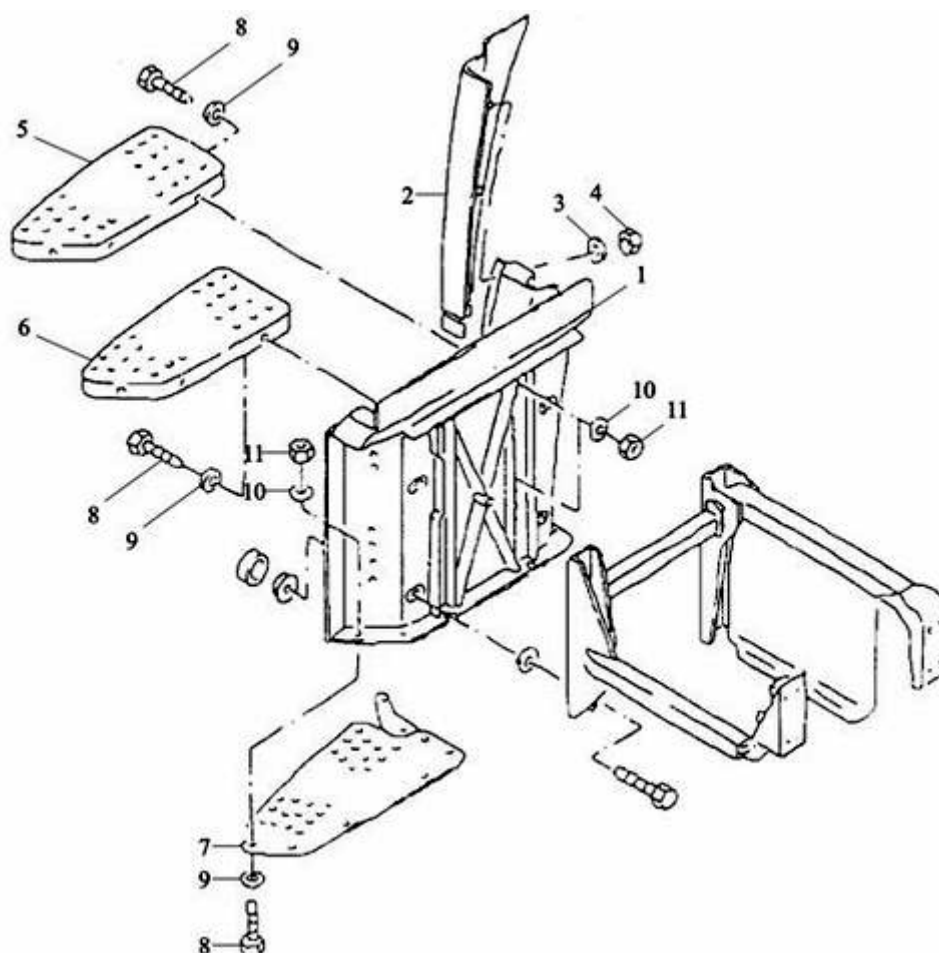
№	Номер по каталогу	Наименование	Кол-во
27	81418205061	Шайба	1
28	06028158934	Болт	1
29	06028134914	Болт	1
30	06028134913	Болт	2
31	06028134911	Болт	2
32	06028134913	Болт	2
33	06028134911	Болт	2
34	06028134918	Болт	2
35	06112512005	Болт	8
36	81418900044	Держатель	2
37	06012835112	Болт	6
38	06112512018	Гайка	6
39	81274210151	Датчик давления	2
40	06012835112	Болт	2
41	06112400404	Гайка	2
42	06012835215	Гайка	8
43	06151990016	Шайба	8
44	06112400406	Гайка	8
45	88960020027	Крышка	8

ПОДНОЖКА ЛЕВОЙ ДВЕРИ



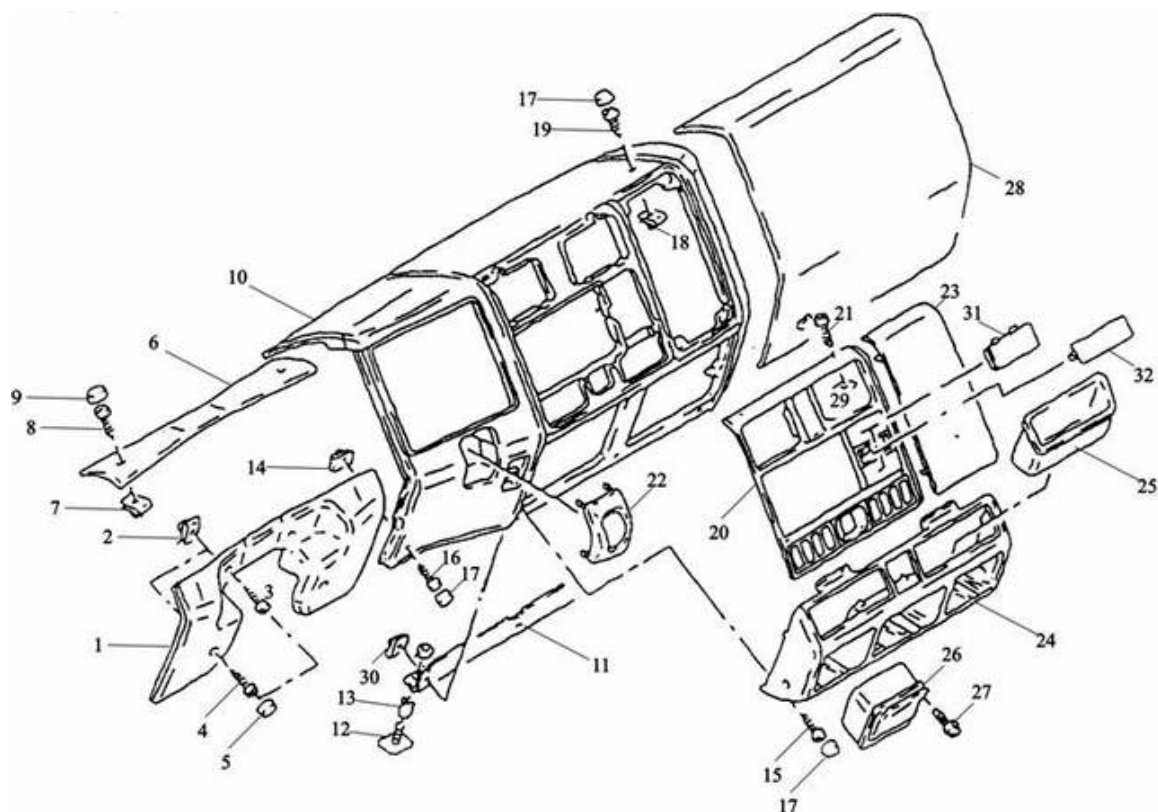
№	Номер по каталогу	Наименование	Кол-во
	81615105181	Подножка	1
	81615105163	Облицовка левая в сборе	1
	81615100229	Подножка левой двери	1
1	81615100225	Подножка левой двери	1
2	81615105161	Облицовка левая в сборе	1
3	06151900409	Шайба	3
4	06110690158	Гайка	3
5	81615100267	Подножка верхняя	1
6	81615100263	Подножка центральная	1
7	81615105197	Подножка нижняя	1
8	06013201314	Болт	14
9	06150190084	Шайба	14
10	06151900409	Шайба	14
11	06110690158	Гайка	14

ПОДНОЖКА ПРАВОЙ ДВЕРИ



№	Номер по каталогу	Наименование	Кол-во
	81615105181	Подножка	1
	81615105164	Облицовка правая в сборе	1
	81615100230	Подножка правой двери	1
1	81615100226	Подножка правой двери	1
2	81615105162	Облицовка правая в сборе	1
3	06151900409	Шайба	3
4	06110690158	Гайка	3
5	81615100268	Подножка верхняя	1
6	81615100262	Подножка центральная	1
7	81615105196	Подножка нижняя	1
8	06013201314	Болт	14
9	06150190084	Шайба	14
10	06151900409	Шайба	14
11	06110690158	Гайка	14

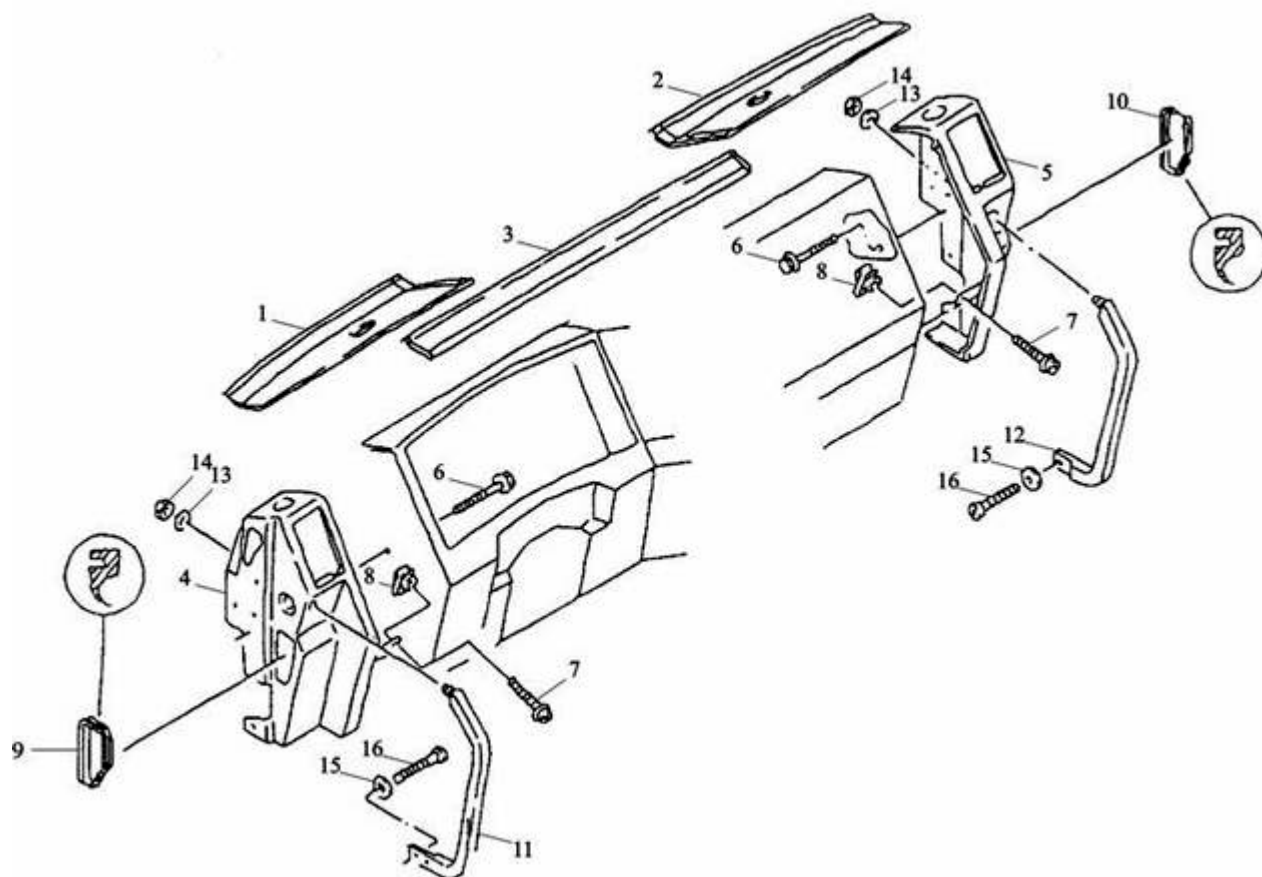
ПАНЕЛЬ ПРИБОРОВ



№	Номер по каталогу	Наименование	Кол-во
1	81617010120	Крышка нижняя	1
2	06131890051	Пластина-фиксатор	4
3	06071584503	Винт	2
4	06071584505	Винт	2
5	81960020420	Пробка	4
6	81617010119	Крышка верхняя	1
7	06131890051	Гайка	2
8	06071584503	Винт	2
9	81960020420	Пробка	2
10	81617015169	Центральная панель	1
11	81614300053	Кронштейн	1
12	81942890158	Трубка стальная	2
13	06150130409	Шайба	3
14	06131890051	Гайка	1
15	06020990362	Винт	3
16	06071584505	Винт	5
17	81960020420	Пробка	5
18	06131890012	Гайка	4
19	06071584505	Винт	5
20	81617012227	Центральная облицовка	1
21	06071584505	Винт	4
22	81617010135	Крышка	1
23	81617010125	Центральная крышка	1
24	81617016179	Центральная часть панели	1
25	81637450019	Кармашек	1
26	85637400003	Пепельница	1
27	81904700611	Винт	4
28	81617016178	Крышка блока предохранителей	1
29	06131890051	Пластина-фиксатор	4
30	06131890051	Пластина-фиксатор	3
31	81617010123	Крышка прикуривателя	2
32	81617010150	Крышка	1

КАТАЛОГ ЗАПАСНЫХ ЧАСТЕЙ

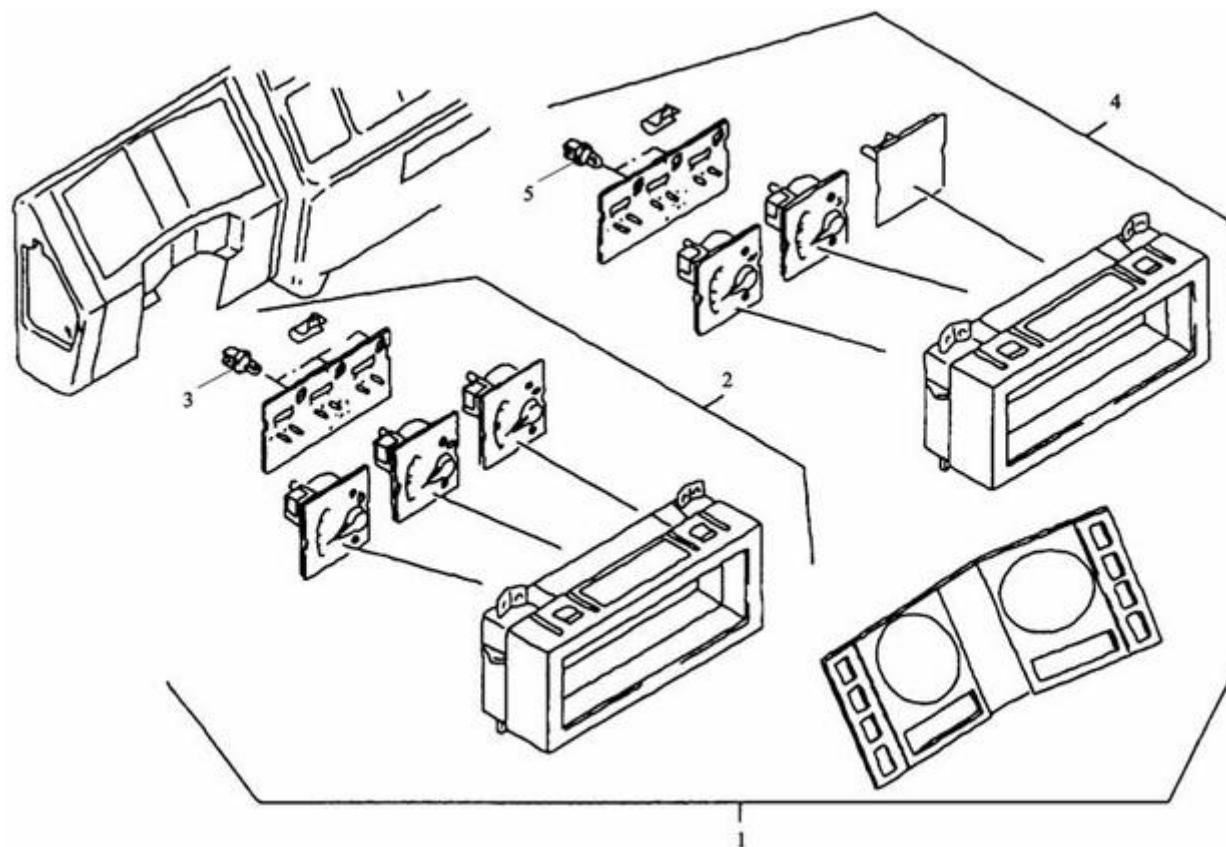
НАКЛАДКИ ПАНЕЛИ ПРИБОРОВ



№	Номер по каталогу	Наименование	Кол-во
1	81617015137	Крышка левая	1
2	81617015136	Крышка правая	1
3	81617010099	Крышка центральная	1
4	81617015163	Панель приборов левая в сборе	1
5	81617015162	Панель приборов правая в сборе	1
6	06014706411	Болт	14
7	06042090035	Болт	2
8	06131890056	Пластина-фиксатор	2
9	81619500237	Рамка уплотнительная левая	1
10	81619500244	Рамка уплотнительная правая	1
11	81617015165	Ручка левая	1
12	81617015164	Ручка правая	1
13	06150130412	Шайба	2
14	06111850115	Гайка	2
15	06152300204	Шайба	4
16	06042014661	Болт	4

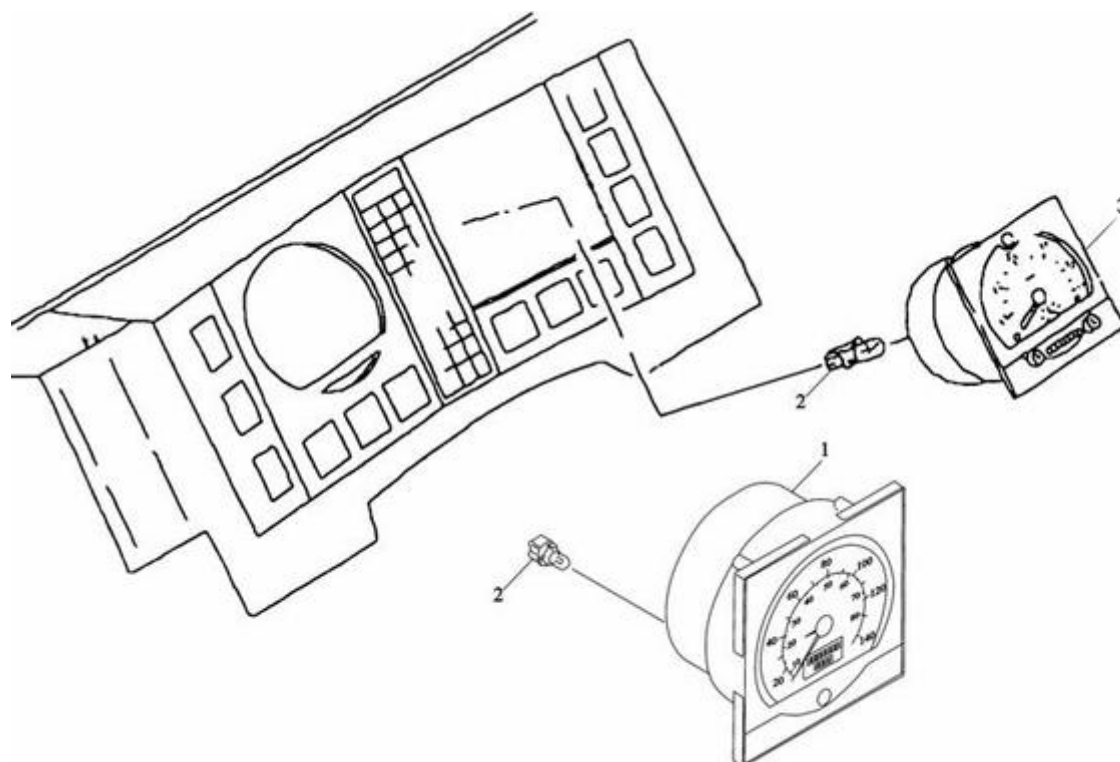
КАТАЛОГ ЗАПАСНЫХ ЧАСТЕЙ

КОМПЛЕКС ПРИБОРОВ В СБОРЕ



№	Номер по каталогу	Наименование	Кол-во
1	81664100353	Комплект приборов в сборе	1
2	81612435268	Указатель уровня топлива и давления воздуха в первом и втором контурах	2
3	DZ9100586016	Лампочка с посадочным местом	1
4	81259010086	Указатель температуры охлаждающей жидкости и давления масла в двигателе	1
5	DZ9100586016	Лампочка с посадочным местом	1

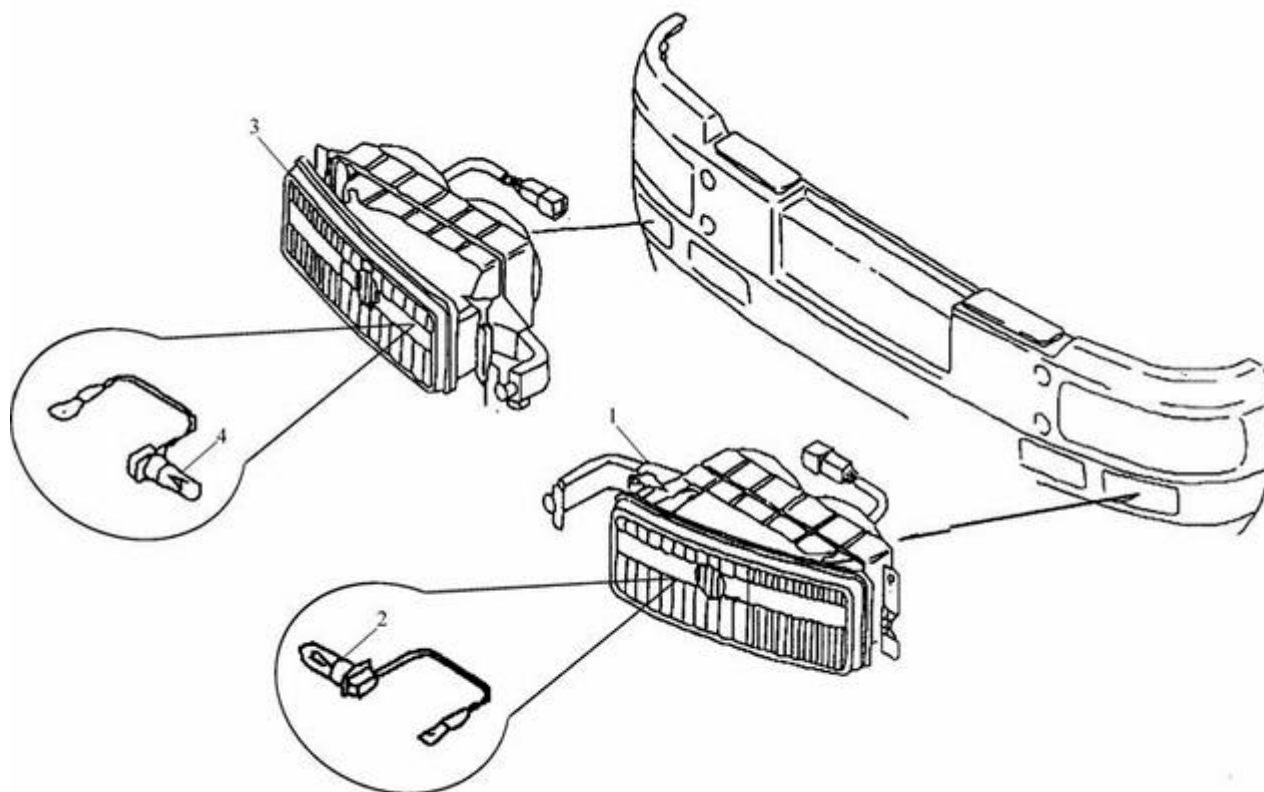
ЭЛЕМЕНТЫ ПАНЕЛИ ПРИБОРОВ



№	Номер по каталогу	Наименование	Кол-во
1	81271106048	Электрический спидометр	1
2	81259010086	Лампочка с креплением	2
3	81271016407	Тахометр	1

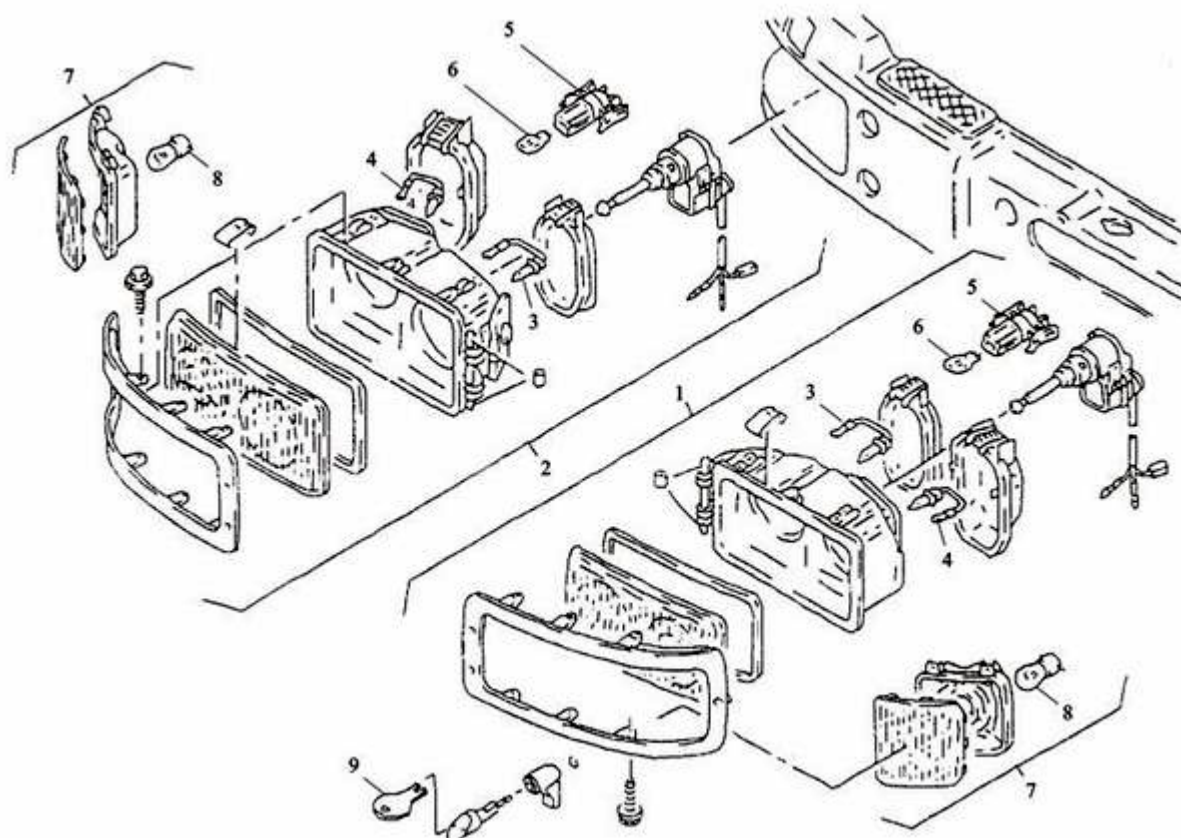
КАТАЛОГ ЗАПАСНЫХ ЧАСТЕЙ

ПЕРЕДНИЕ ПРОТИВОТУМАННЫЕ ФАРЫ



№	Номер по каталогу	Наименование	Кол-во
1	81251016339	Противотуманные фонари (левые)	1
2	81259010027	Лампочки	1
3	81251016338	Противотуманные фонари (правые)	1
4	81289010027	Лампочки	1

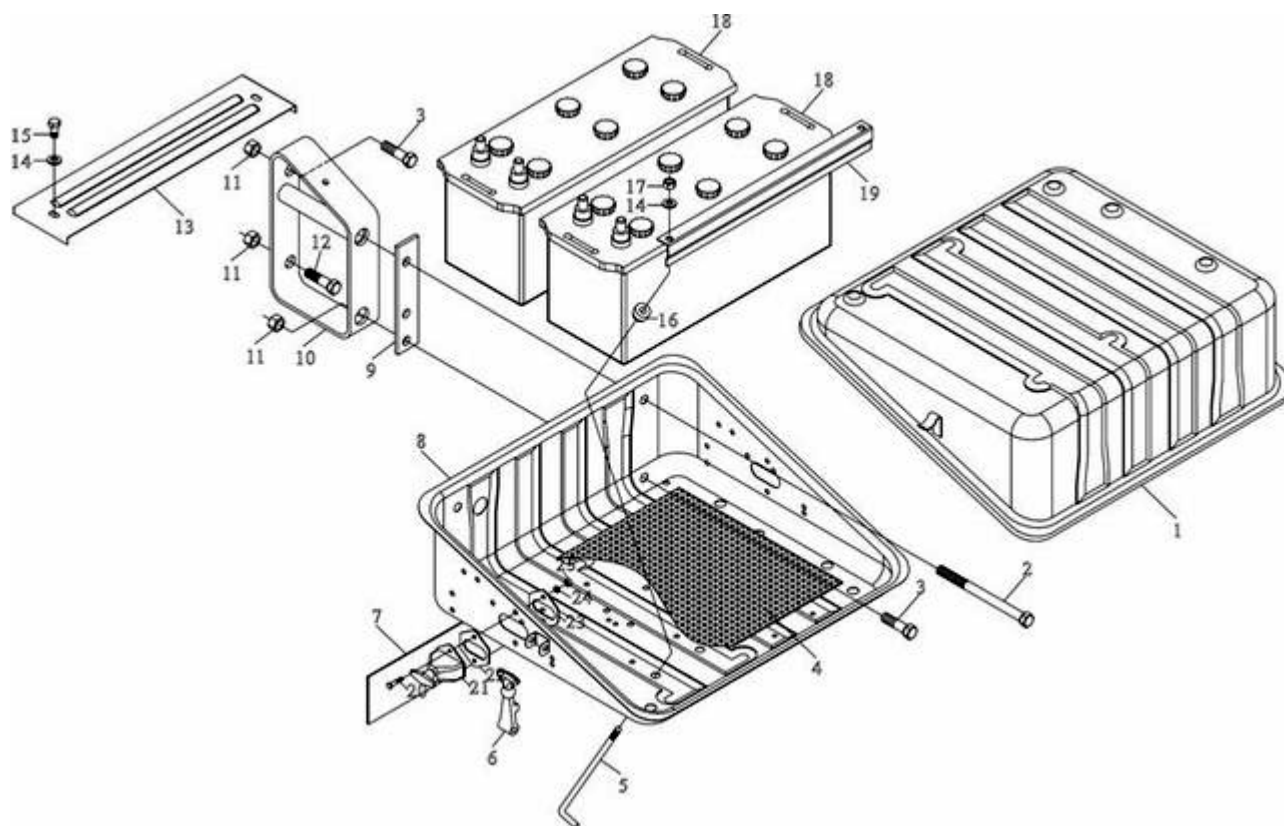
ПЕРЕДНИЕ ФАРЫ



№	Номер по каталогу	Наименование	Кол-во
1	81251016289	Передние фары в сборе (левые)	1
2	81251016290	Передние фары в сборе (правые)	1
3	81259010091	Лампочки	2
4	81259010091	Лампочки	2
5	81252360050	Штепсель	2
6	81259010093	Лампочки	2
7	81253206082	Поворотник	2
8	81259010075	Лампочки	2
9	81971180028	Ключ (для передних фар)	1

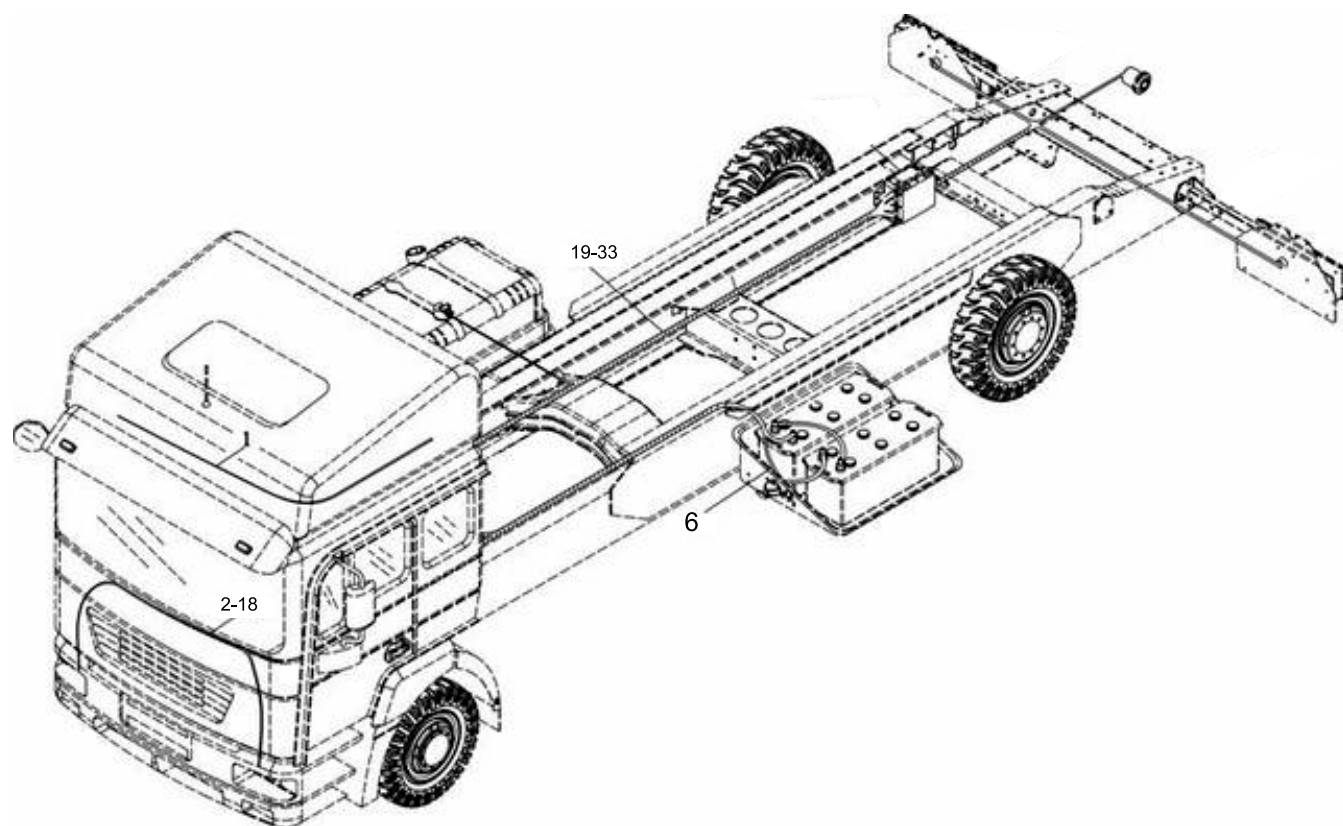
КАТАЛОГ ЗАПАСНЫХ ЧАСТЕЙ

ЯЩИК АККУМУЛЯТОРНЫХ БАТАРЕЙ



№	Номер по каталогу	Наименование	Кол-во
1	99100760008	Крышка ящика аккумуляторных батарей	1
2	Q150B16200	Болт	2
3	Q151B1645	Болт	2
4	99100760084	Защитная пластина	1
5	AZ9100760143	Тяга	4
6	99100760021	Замок фиксатор	2
7	99100760066	Пластина	1
8	99100760227	Ящик аккумуляторных батарей	1
9	AZ9100760001	Пластина	1
10	99114760004	Кронштейн	2
11	Q33216	Гайка	4
12	Q150B1640	Болт	2
13	99100760011	Крышка	1
14	Q40008	Шайба	4
15	A8416D07513	Болт	2
16	682110021	Втулка уплотнительная	4
17	Q33408	Гайка	4
18	99100760064	Аккумуляторная батарея	2
19	79200760024	Кронштейн	2
20	Q150B0835	Болт	2
21	99100760100	Выключатель массы	1
22	99100760099	Прокладка	1
23	DZ9100766001	Прокладка	1
24	Q40308	Шайба пружинная	2
25	Q340B08	Гайка	2

ЭЛЕКТРОПРОВОДКА



№	Номер по каталогу	Наименование	Кол-во
	DZ9100770032	Распределительный ящик	1
	DZ9100776085	Пучок проводов крыши кабины	1
	81254266140	Пучок проводов правый передний	1
	81254176648	Пучок проводов автомагнитолы	1
	81254166734	Пучок проводов правый передний	1
	81254286605	Пучок проводов в кабине	1
1	81254266425	Пучок проводов в крыше высокой кабины	1
2	81254286604	Пучок проводов в кабине	1
3	81254166739	Пучок проводов звукового сигнала	1
4	81254176647	Пучок проводов автомагнитолы	1
5	81254266910	Пучок проводов прикуривателя	1
6	81254166912	Пучок проводов освещения пепельница	1
7	81254266912	Пучок проводов правый передний	1
8	81254266193	Пучок проводов левый передний	1
9	81254266123	Пучок проводов левый передний	1
10	81254166776	Пучок проводов дверного освещения	2
11	81254286085	Пучок проводов крыши кабины	1
12	81254166388	Пучок проводов крыши кабины	1
13	650-3724014-01	Жгут управления двигателем	1
14	6428-3724026	Жгут блока АБС	1
15	6428-3724240	Жгут аварийных ламп	1
16	6428-3724246	Жгут датчика спидометра	1
17	6428-3724246	Перемычки предохранителей I	1
18	6428-3724247	Перемычки предохранителей II	1

ЭЛЕКТРОПРОВОДКА

№	Номер по каталогу	Наименование	Кол-во
19	DZ9100770022	Монтажный блок	1
20	79100770391	Крышка	1
21	6428-3724010	Жгут задних боковых фонарей	1
22	6428-3724130	Жгут задних фонарей	1
23	6428-3724040	Жгут датчика поднятия кабины	2
24	6428-3724071	Провод плюс выключатель стартер.	1
25	6428-3724072	Переключатель АКБ	1
26	6428-3724073	Переключатель двигатель-рама	1
27	6428-3724074	Провод минус- стартер	1
28	6428-3724015	Жгут питания и датчиков	1
29	6428-3724074	Жгут датчиков ABS и модуляторов	1
30	6428-3724190	Провод свечей нагрева	2
31	6428-3724180	Провод свечей нагрева	2
32	6428-3724075	Переключатель коробка-рама	1
33	6428-3724245	Жгут датчиков давления	4
34	4524140083	Жгут датчика ОЖ (6428-3724031)	1
35	4588811222	Лампа со светодиодной матрицей AD16-16E	1

КАТАЛОГ ЗАПАСНЫХ ЧАСТЕЙ

ПНЕВМОСИСТЕМА

№	Номер по каталогу	Наименование	Кол-во
1	6428-3514010	Кран ножного тормоза в сборе	1
2	6428-3508015	Кран ручного тормоза в сборе	1
3	6428-3511010	Осушитель в сборе	1
4	6428-3513236	Баллон регенерации в сборе	1
5	6428-3512022	Модулятор в сборе	1
6	6428-3522010	Клапан управления тормозами прицепа	1
7	6428-3518010	Клапан с модулятором правый в сборе	1
8	6428-3518012	Клапан с модулятором левый в сборе	1
9	6428-3523020	Блок клапанов электромагнитных в сборе	2
10	6428-3513006	Рессивер стояночной тормозной системы	1
11	6428-3513002	Рессивер переднего контура в сборе	1
12	6428-3513004	Рессивер заднего контура в сборе	1
13	6428-3513008	Рессивер контура потребителей в сборе	1
14	6428-3524030	Клапан дифференциальный в сборе	1
15	6428-3523040	Клапан двухмагистральный в сборе	1
16	6428-3518014	Клапан ускорительный в сборе	1
17	6428-3518016	Клапан ускорительный в сборе	1
18	6428-3521010	Пластина с фитингами	1
14	6428-3518018	Клапан ECAS в сборе	1
15	6428-3523030	Клапан электромагнитный пневмоклаксона	1
16	6428-3523040	Клапан двухмагистральный в сборе	1
17	6428-3518014	Клапан ускорительный в сборе	1
18	6428-3518016	Клапан ускорительный в сборе	1
19	6428-3521010	Пластина с фитингами	1
20	6428-3518018	Клапан ECAS в сборе	1
21	6428-3523030	Клапан электромагнитный пневмоклаксона	1
22	6428-3523050	Пневмоклаксон в сборе	1
23	6428-3515120	Датчик ручного тормоза в сборе	1
24	6428-3515050	Тройник в сборе	1
25	6428-3500200	Установка регулятора уровня пола	1
26	6428-3554004	Жгут пневмотрубок большой	1
27	6428-3554006	Жгут пневмотрубок малый	1
28	6428-3513040-10	Хомут баллона регенерации	1
29	6428-3515070	Фитинг крестовой в сборе	1
30	6428-3515060	Клапан четырехконтурный в сборе	1
30	6428-3513040	Хомут	8
32	6428-3518020	Корпус энергоаккумулятора в сборе	3
33	2247210013	Пневмошланг спиральный для сед. тягача	1
34	5320372152	Евроразъем/пневмо/ F3822KS22,	1
35	2247210014	Пневмошланг спиральный для сед. тягача	1
36	5320372153	Евроразъем/пневмо/ F3822KK22	1
37	2220000022	Рукав РВД с гайками M18x1,5 L=750мм	8
38	6428-3554013	Трубка	1
39	6428-3554015	Трубка	1
40	6428-3554015-01	Трубка	1
41	6428-3554019	Трубка	1
42	6428-3554019-01	Трубка	1
43	6428-3554015-02	Трубка	1
44	6428-3554019-02	Трубка	1
45	6428-3554013-01	Трубка	1
46	6428-3554015-03	Трубка	1
47	6428-3554015-04	Трубка	1
48	6428-3554015-05	Трубка	1
49	6428-3554015-06	Трубка	1
50	6428-3554015-07	Трубка	1
51	6428-3554019-03	Трубка	1
52	6428-3554013-02	Трубка	1
53	6428-3554015-08	Трубка	1

КАТАЛОГ ЗАПАСНЫХ ЧАСТЕЙ

ПНЕВМОСИСТЕМА

№	Номер по каталогу	Наименование	Кол-во
54	6428-3554019-09	Трубка	1
55	1284000166	Клапан контрольного вывода №27901615	3
56	6428-3506252	Переходник	6
57	2332910160	Тройник 8/8/6, Penta №DB09000080001	2
58	1284000244	Тройник 3x8x1 SIRIT 870 080 603	2
59	2220001029	Угольник M16x1,5- M18x1,5, TGP 121615	6
60	1284000093	Фитинг прямой M16x1,5	6
61	2220001034	Угольник фланцевый M22x1,5	2
62	2220001025	Штуцер M16x1,5 M18x1,5 DMM121615 SIRIT	7
63	2332910336	Тройник вертикальный D2072 8-M22x1,5-V01	1
64	2332910324	Тройник вертикальный D6422 8-M22X1,5-S	2
65	1284001162	Фитинг прямой M22x1,5	1
66	1284000158	Фитинг-угольник (90град.) M22x1,5	6
67	1282001624	Гайка M18x1,5 самоконтряшаяся	6
68	2332910322	Тройник под трубку ф6x4	1
69	1282000880	Болт M8x80, класс прочности 8.8	16
70	1286010008	Шайба 8 ГОСТ11371-78 с покрытием	24
71	1280362908	Гайка M8 самостопорящ. с покрытием	32
72	4598036175	Хомут-стяжка пласт., 155мм	50
73	4598033184	Хомут пластиковый 03184-2, 355мм	50
74	6428-3500112	Подушка	6
75	1282001228	Болт M12x1,5x35 кл.прочн.8.8	3
76	1286020012	Шайба 12Т ГОСТ 6402-70	3
77	6428-2401165	Уголок	2
78	1282001035	Болт M10x30 класс прочности 8.8	1
79	1283000110	Гайка M10 самостопорящаяся	1
80	2332912118	Болт M8-6gx20	2
81	1284001262	Фитинг прямой M12x1,5	1
82	1242000010	Спираль защитная GS2520 "CAMOZZI"	5
83	1242000011	Спираль защитная GS3227 "CAMOZZI"	5
84	2332910139	Тройник G1/8" DB09000060002, Penta	2
85	1284000329	Фитинг цанговый для тормозных трубок	4
86	2332911140	Трубка полиамидная Ф 6x1 D7K025004F001	5
87	1284001206	Фитинг угловой DS6502 6-M12x1,5-S	3



ТОНАР

МАШИНОСТРОИТЕЛЬНЫЙ ЗАВОД



СЕГОДНЯ ИДЕЯ - ЗАВТРА ПРОДУКЦИЯ

142631, Московская область, 83 км шоссе Москва - Н. Новгород (трасса М7), д. Ожерелки, ООО МЗ «Тонар».

Управление сбыта: (496) 416-32-49 многоканальный. Отдел запасных частей: (496) 416-32-88

Страница в интернете: www.tonar.info

E-mail: trade@tonar.net

ПРОИЗВОДИТЕЛЬ ИМЕЕТ ПРАВО ВНОСИТЬ ИЗМЕНЕНИЯ В КОНСТРУКЦИЮ БЕЗ СПЕЦИАЛЬНОГО УВЕДОМЛЕНИЯ.