

АВТОМОБИЛИ МАЗ-4371W1, 4371W2

Руководство по эксплуатации
4371W1–3902002 РЭ

(Дополнение к руководству по эксплуатации
437040–3902002 РЭ)

Настоящее руководство является дополнением к руководству по эксплуатации автомобилей 437040–3902002 РЭ и содержит технические характеристики, сведения по устройству, регулировкам и техобслуживанию оригинальных узлов и агрегатов автомобиля МАЗ-4371W1, 4371W2. Сведения по устройству, регулировкам и техобслуживанию узлов и агрегатов, заимствованных с автомобилем семейства МАЗ-4370 изложены в основном руководстве по эксплуатации (437040-3902002 РЭ).

МАЗ-4371W1, 4371W2 – среднетоннажные двухосные грузовые автомобили с колесной формулой 4х2, соответствующие по уровню выбросов экологическому классу Евро-4, предназначенные для перевозки различных народнохозяйственных грузов (продукты питания, одежда, обувь, галантерея, бытовая техника, мебель и др.) по автомобильным дорогам общей транспортной сети, допускающим осевые массы, указанные в технической характеристике.

Автомобиль грузовой предназначен для работы как одиночный, так и в составе автопоезда, может буксировать прицепы, имеющие тягово-сцепное устройство для безззорной сцепки, соответствующее требованиям Правил ЕЭК ООН № 55, пневмовыводы по ГОСТ Р 50023, соединения разъемные электрических цепей по ГОСТ 9200, питание антиблокировочной системы (АБС) по СТБ ИСО 7638-1, пневматический привод тормозной системы по ГОСТ 4364.

Автомобиль может поставляться без платформы в виде шасси под комплектацию различным оборудованием.

На автомобилях установлены двигатели фирмы «Cummins», соответствующие требованиям экологических нормативов Евро-4.

Вид климатического исполнения автомобилей, поставляемых на внутренний рынок и на экспорт в страны с умеренным климатом «У1», а поставляемых в страны с тропическим климатом – «Т1» по ГОСТ 15150.

Сведения по эксплуатации и уходу за силовым агрегатом (двигатель, сцепление, коробка передач) приведены в отдельных инструкциях заводов-изготовителей, прилагаемых к автомобилю дополнительно.

1 ТЕХНИЧЕСКАЯ ХАРАКТЕРИСТИКА

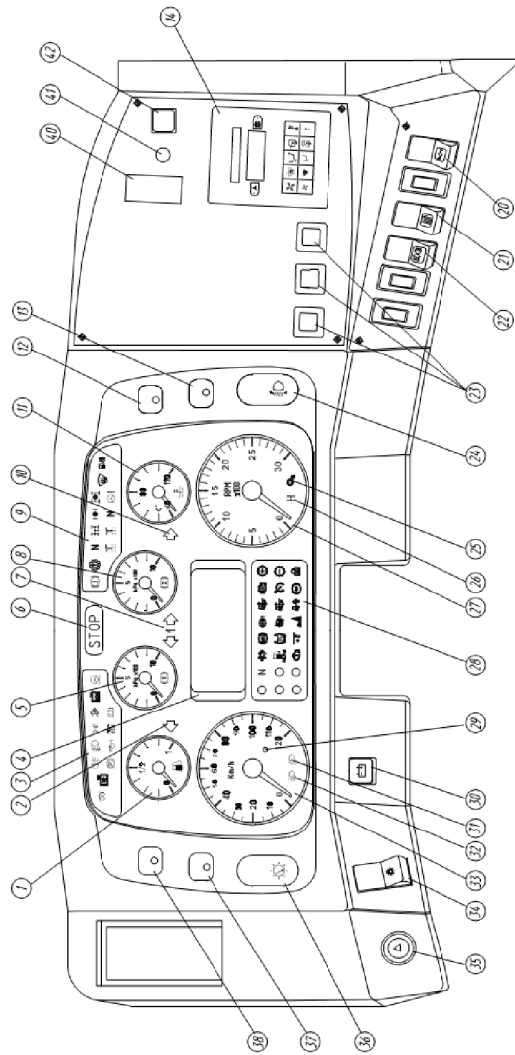
Основные весовые параметры автомобиля приведены в таблицах основного руководства по эксплуатации (437040-3902002 РЭ). Динамические показатели и топливная экономичность автомобиля приведена в таблице 1.1.

Таблица 1.1

Наименование параметров	Значение параметров	
	4371W1	4371W2
Двигатель	Cummins ISF3.8e4168	Cummins 4ISBe4185
Номинальная мощность двигателя, кВт	122,0	130,0
Коробка передач/передач	Fast Gear 6J70T / 6	
Колеса автомобиля/ размер диска	Дисковые / 6.75x17,5	
Шины	235/75R17,5 130/128M; 8,25R20.	
Максимальная скорость движения автомобиля (автопоезда), км/ч, не менее	85	
Контрольный расход топлива, л/100 км пути, не более		
– автомобиля:		
а) со скоростью 60 км/ч	13,6 (15,2)	13,5 (14,8)
б) со скоростью 80 км/ч	19,1 (21,1)	18,5 (20,3)
– автопоезда:		
а) со скоростью 60 км/ч	17,5	16,5
б) со скоростью 80 км/ч	23,5	22,0
Примечания: 1 Допустимое отклонение максимальной скорости (85+4) км/ч. 2 Контрольный расход топлива служит для определения технического состояния автомобиля и не является эксплуатационной нормой. Допустимое отклонение контрольного расхода топлива +3%. 3 Значения в скобках приведены для автомобилей с шинами 8,25R20.		

2 ОРГАНЫ УПРАВЛЕНИЯ И КОНТРОЛЬНЫЕ ПРИБОРЫ

Расположение органов управления и контрольных приборов показано на рисунке 2.1



5

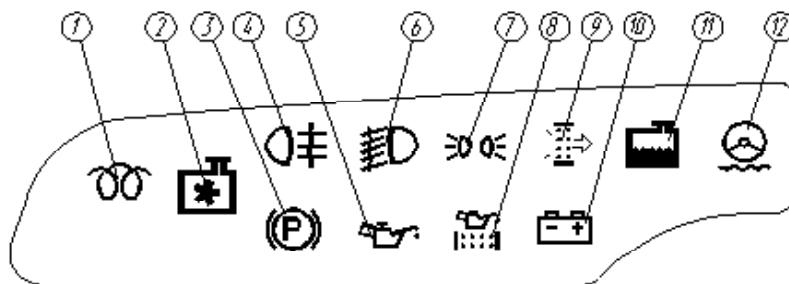
Рисунок 2.1 – Щиток приборов и органы управления (табл.2.1)

Таблица 2.1

Позиция	Функция	Цвет индикатора
1	Указатель уровня топлива с контрольным индикатором резерва топлива	желтый
2	Контрольный индикатор включения левого поворота тягача	зеленый
3	Блок индикации режимов работы (левый)	
4	Многофункциональный монитор (МФМ)	
5	Указатель давления в переднем контуре пневмопривода тормозов с контрольным индикатором аварийного давления воздуха	
6	Главный аварийный сигнализатор «STOP»	красный
7	Контрольный индикатор включения поворотов прицепа	зеленый
8	Указатель давления в заднем контуре пневмопривода тормозов с контрольным индикатором аварийного давления воздуха	
9	Блок индикации режимов работы (правый)	
10	Контрольный индикатор включения правого поворота тягача	зеленый
11	Указатель температуры охлаждающей жидкости с контрольным индикатором аварийной температуры	красный
12, 13	Кнопки управления МФМ	
14	Блок управления микроклиматом (БУМ)	
20	Выключатель блокировки межколесного дифференциала	
21	Выключатель обогрева зеркал	
22	Выключатель передних/задних противотуманных фар	
23	Кнопочные выключатели режимов работы ЭСУ	
24	Регулятор наклона луча ближнего света фар	
25	Контрольный индикатор включения делителя коробки передач	зеленый
26	Контрольный индикатор включения демультипликатора коробки передач	зеленый
27	Тахометр	
28	Блок индикации режимов работы электронных систем	
29	Контрольный индикатор превышения скорости	красный

Продолжение таблицы 2.1

Позиция	Функция	Цвет индикатора
30	Кнопочный выключатель АКБ	
31	Контрольный индикатор включения ближнего света фар	зеленый
32	Контрольный индикатор включения дальнего света фар	синий
33	Спидометр	
34	Главный переключатель света	
35	Выключатель аварийной сигнализации	
36	Регулятор подсветки приборов	
37, 38	Кнопки управления МФМ	
40	Переключатель режимов работы отопления (при его установке)	
41	Место установки датчика микроклимата	
42	Кнопочный выключатель кондиционера (при его установке)	



а)

Рисунок 2.2 – Блок индикации режимов работы (левый) (табл.2.2)

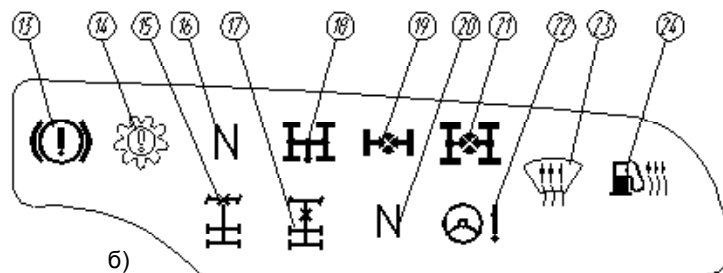


Рисунок 2.2 – Блок индикации режимов работы (правый) (табл.2.2)

Таблица 2.2

Позиция	Функция	Цвет индикатора
1	Включение предпускового подогревания двигателя	желтый
2	Включение муфты вентилятора	зеленый
3	Включение стояночного тормоза	красный
4	Включение задних противотуманных фонарей	желтый
5	Падение давления масла в двигателе	красный
6	Включение света передних противотуманных фар	зеленый
7	Включение габаритных огней	зеленый
8	Засорение масляного фильтра двигателя	красный
9	Засорение воздушного фильтра	красный
10	Разряд аккумуляторной батареи	красный
11	Снижение уровня охлаждающей жидкости	красный
12	Снижение уровня жидкости в гидроусилителе руля	желтый
13	Неисправность тормозной системы	красный
14	Неисправность трансмиссии	красный
15	Включение блокировки дифференциала переднего моста	желтый
16	Включение «нейтрали» в коробке передач	зеленый
17	Включение блокировки межосевого дифференциала РК	желтый
18	Включение коробки отбора мощности	желтый
19	Включение блокировки межколесного дифференциала	желтый
20	Включение «нейтрали» в раздаточной коробке	желтый
21	Включение блокировки межколесного дифференциала	желтый
22	Неисправность рулевого управления	красный
23	Включение обдува/оттаивания ветрового стекла	желтый
24	Включение подогрева топлива	желтый

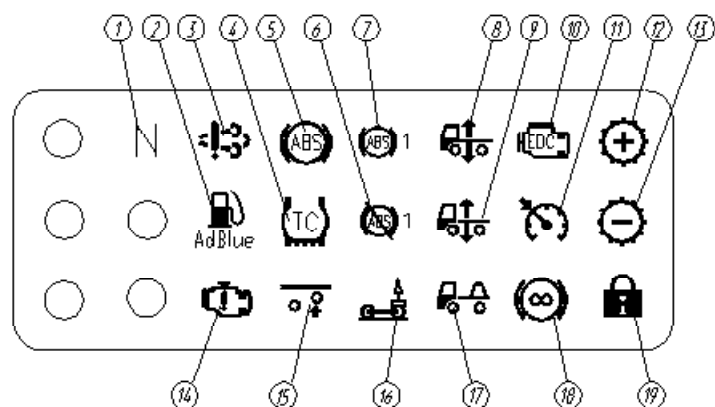


Рисунок 2.3 – Блок индикации режимов работы электронных систем (табл. 2.3)

Таблица 2.3

Позиция	Функция	Цвет индикатора
1	Включение «Нейтраль»	зеленый
2	Низкий уровень аммиачного раствора в системе	зеленый
3	Неисправность выхлопной системы	желтый
4	Включения тягового усилия, исправность системы ПБС	зеленый
5	Контрольный индикатор АБС тягача	желтый
6	Неисправность АБС прицепа	желтый
7	Неисправность соединения кабеля питания АБС прицепа	желтый
8	Неисправность пневмоподвески	красный
9	Включение транспортного положения	желтый
10	Контроль и диагностика двигателя	красный
11	Включение режима «Круиз-контроль»	зеленый
12	Подсказчик переключения передачи «вверх»	зеленый
13	Подсказчик переключения передачи «вниз»	зеленый
14	ЭСУ двигателя информационный	желтый
15	Включение подъема оси	желтый
16	Включение режима «Помощь при трогании»	желтый
17	Превышение осевой нагрузки	красный
18	Включение замедлителя	желтый
19	Аварийный останов двигателя	красный

Щиток приборов обеспечивает возможность просмотра и корректировки информации, выводимой на МФМ (поз.4, рисунок 2.1), с помощью кнопок управления (поз.12, 13, 37, 38), расположенных на панели приборов. Содержание, выводимой на МФМ информации, приведено на рисунке 2.4.

В таблице 2.4 указаны режимы работы МФМ щитка приборов и способы перехода в эти режимы.

Таблица 2.4

Режим	Выполняемые функции	Способ перехода
1	Проверка работоспособности сигнализаторов и подсветки	Кратковременное нажатие кнопки 1 (позиция 38) (менее 2 секунд)
	Переход к меню «Параметрирование»	Длительное нажатие кнопки 1 (позиция 38) (более 2 секунд)
2	Вывод информации в верхнем поле дисплея: – температура; – время, время включения будильника (при его активации), день недели, число, месяц, год; – отсутствие информации	Кратковременное нажатие кнопки 2 (позиция 12) (менее 2 секунд)
	Выключение работающего будильника осуществляется нажатием на любую кнопку 1–4.	
3	Вывод информации в нижнем поле МФМ: – общий пробег, «суточный» пробег; – общий пробег, число оборотов вала двигателя (x1000); – общий пробег, количество моточасов работы двигателя; – общий пробег, количество моточасов работы двигателя на холостом ходу (при отсутствии движения автомобиля); – общий пробег; – отсутствие информации	Кратковременное нажатие кнопки 3 (позиция 13) (менее 2 секунд)
	Обнуление «суточного» пробега (при соответствующем поле)	Длительное нажатие кнопки 3 (позиция 38) (более 2 секунд)

Продолжение таблицы 2.4

Режим	Выполняемые функции	Способ перехода
4	<p>Вывод информации в главном поле дисплея:</p> <ul style="list-style-type: none"> – уровень «AdBlue», уровень охлаждающей жидкости, уровень масла в картере двигателя; – зона минимального расхода топлива; – напряжение бортовой сети, давление масла в двигателе; – скорость движения, мгновенный расход топлива «л/100 км» и «л/ч»; – отсутствие информации. 	<p>Кратковременное нажатие кнопки 4 (позиция 37) (менее 2 секунд)</p>

При отсутствии соответствующих датчиков фрагмент с этой информацией на МФМ не выводится.

После включения аккумуляторной батареи (АКБ) кратковременным нажатием на кнопку-выключатель (поз. 30, рисунок 2.1), на МФМ выводится:

- в верхнем поле: параметры, которые выводились на дисплей до выключения АКБ: температура или время, время включения будильника (при его активации), день недели, число, месяц, год;
- в среднем поле: напряжение в бортовой сети.

При включении «замка-выключателя стартера и приборов», на МФМ выводятся показания: уровня аммиачного раствора в баке AdBlue, уровня охлаждающей жидкости, уровня масла в картере двигателя.

После запуска двигателя, на дисплей выводится следующая информация:

- в среднем поле: напряжение бортовой сети, давление масла в двигателе;
- в нижнем поле: информация, которая была до выключения «замка-выключателя стартера и приборов».

После начала движения автомобиля на дисплее МФМ отображается информация о зоне минимального расхода топлива.

При достижении температуры окружающего воздуха значений от минус 2°С до плюс 2°С в верхнем поле МФМ вне зависимости от его состояния отображается температура окружающего воздуха.

Вне зависимости от состояния среднего поля на МФМ отображается:

- показания указателя напряжения бортовой сети, если при работающем двигателе напряжение в бортовой сети ниже 25,2 В;
- показания указателя давления масла, если при работающем двигателе давление масла ниже 0,6х100 кПа;
- показания указателя уровня аммиачного раствора в баке AdBlue, если уровень «AdBlue» ниже 10 %. При снижении уровня «AdBlue» до 0 % происходит «моргание» символа, находящегося возле шкалы уровня «AdBlue»;
- показаний указателя уровня охлаждающей жидкости и уровня масла в двигателе, если происходит снижение уровней до 0 %.

При одновременном достижении нескольких критических состояний, на МФМ последовательно (с интервалом 3 секунды) выводится информация о созданных критических состояниях.

Кратковременное нажатие кнопки 4 (поз.37, рисунок 2.1), во время вывода на экран информации о созданных критических состояниях, обеспечивает на 5 мин.⁻¹ выход из показа критического –(их) состояния –(ий) и переход к информации, которая была в среднем поле МФМ до наступления этих ситуаций.

Кратковременным нажатием на кнопки в режиме «параметрирование» и руководствуясь символами в углах МФМ, можно выбрать скорость, при превышении которой будет загораться сигнализатор превышения скорости, выбрать необходимый режим яркости индикатора, включить или отключить будильник, произвести коррекцию времени, дня недели и даты, выбрать необходимый режим громкости клавиатуры, выбрать язык, на котором будут выводиться сообщения на дисплей, изменить передаточное отношение указателя оборотов коленвала двигателя, выбрать типы датчиков, выбрать тип двигателя (оптимальная зона работы двигателя).

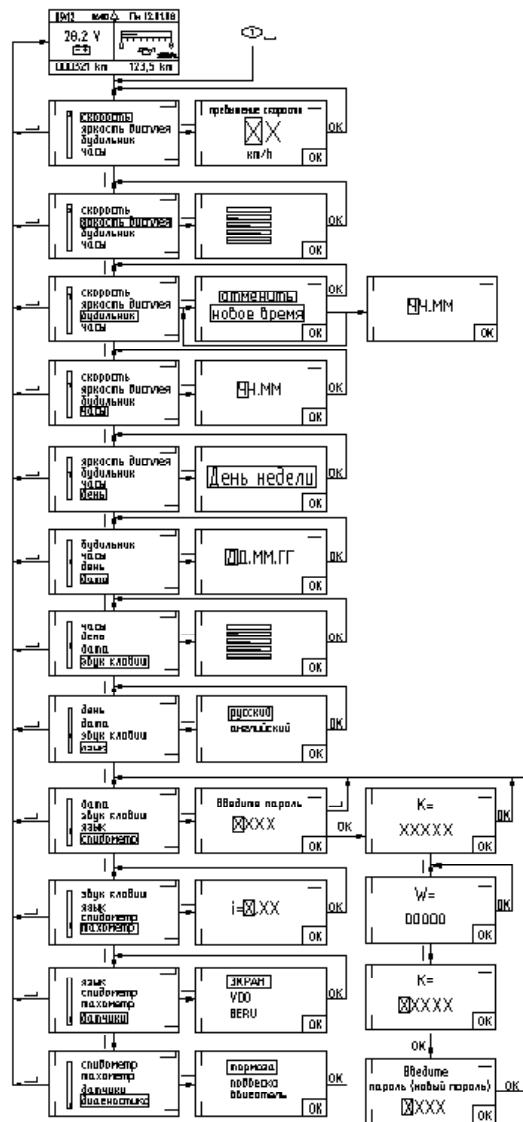


Рисунок 2.4 – Протокол вывода информации (при параметрировании). Лист 1

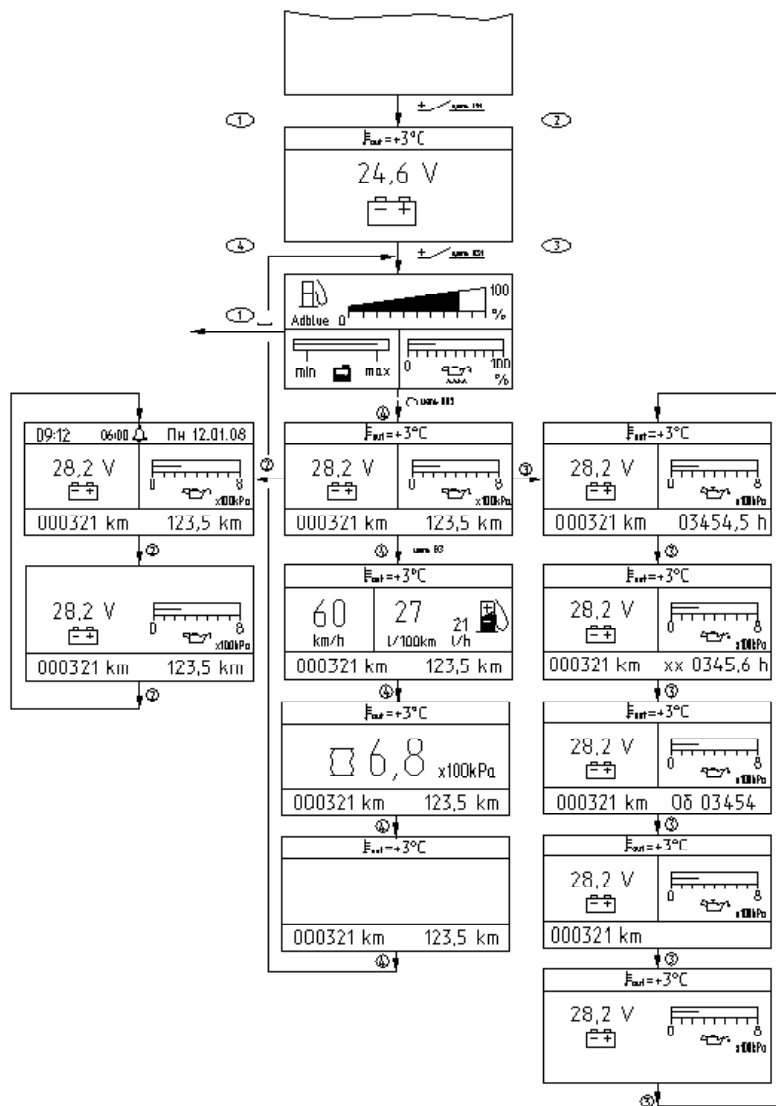


Рисунок 2.5 – Протокол вывода информации (при параметрировании). Лист 2

3 КРАТКОЕ ОПИСАНИЕ УСТРОЙСТВА И РАБОТЫ СОСТАВНЫХ ЧАСТЕЙ АВТОМОБИЛЯ, ИХ РЕГУЛИРОВКА И ТЕХНИЧЕСКОЕ ОБСЛУЖИВАНИЕ

3.1 ДВИГАТЕЛЬ

На автомобилях установлены двигатели фирмы «Cummins», отвечающие экологическим стандартам Евро-4. Описание устройства двигателя, а также указания по эксплуатации и уходу за ним приведены в прилагаемой к автомобилю инструкции по эксплуатации фирмы «Cummins».

3.1.1 Система питания двигателя

Для защиты топливной системы дизельного двигателя (подкачивающий насос, ТНВД, форсунки, клапаны и поршни), улучшения процессов сгорания и экономии топлива во всасывающую часть трубопровода установлен фильтр – водоотделитель (сепаратор) «Racor», имеющий три степени очистки.

В процессе эксплуатации сепаратора необходимо ежедневно визуально проверять отстойник и при необходимости сливать отстой.

Для замены фильтрующего элемента открыть крышку и вытянуть элемент, постоянно его поворачивая. Замену фильтрующего элемента или промывку в керосине производить при потере мощности двигателя.

3.1.2 Система СКВ (SCR)

Фирма «Cummins» разработала интегрированную систему нейтрализации выхлопных газов двигателя, удовлетворяющую нормам по выбросам Евро-4. Данная стратегия предназначена для оптимизации двигателей по выбросам твердых частиц (PM) и борьбы с оксидами азота (NOx), используя для их нейтрализации систему селективного каталитического восстановления (СКВ).

Селективное каталитическое восстановление – это один из способов нейтрализации выбросов оксидов азота в выхлопных газах дизельного двигателя. Этот процесс основан на впрыске мочевины (азотосодержащего соединения, который легко превращается в аммиак) в систему выпуска двигателя через каталитический нейтрализатор выхлопных газов. Аммиак вступает в реакцию с оксидами азота и распадается на безвредный азот (N_2) и воду (H_2O).

Количество, впрыскиваемого раствора AdBlue в систему выпуска, контролируется модулем управления двигателя (ЕСМ) и пропорционально количеству выбросов оксидов азота NO_x из двигателя при любом заданном значении частоты вращения и нагрузке.

НЕОБХОДИМО ПОСТОЯННО СЛЕДИТЬ ЗА УРОВНЕМ АММИАЧНОГО РАСТВОРА В БАКЕ ADBLUE И ИНДИКАЦИЕЙ КОНТРОЛЬНЫХ ЛАМПОЧЕК НА ПРИБОРНОМ ЩИТКЕ. ПРИ СНИЖЕНИИ УРОВНЯ АММИАЧНОГО РАСТВОРА В БАКЕ ADBLUE ДО 14% ИНДИКАТОР ИНДИКАЦИИ УРОВНЯ ЗАГОРАЕТСЯ, А ПРИ ДОСТИЖЕНИИ КРИТИЧЕСКОГО УРОВНЯ НАЧИНАЕТ МИГАТЬ.

ВНИМАНИЮ ВОДИТЕЛЯ!

ОТСУТСТВИЕ ЦИРКУЛЯЦИИ РАСТВОРА В НАСОСНОМ МОДУЛЕ ПРИВОДИТ К НЕВЫПОЛНЕНИЮ ТРЕБОВАНИЙ НОРМАТИВОВ ЕВРО-4.

ДВИЖЕНИЕ АВТОМОБИЛЯ БЕЗ НАЛИЧИЯ В БАКЕ РАСТВОРА ADBLUE ЗАПИСЫВАЕТСЯ В БЛОК ПАМЯТИ. ИНФОРМАЦИЯ ОБ ЭТОМ ХРАНИТСЯ В ТЕЧЕНИЕ 400 ДНЕЙ. ЭТИ ЗНАЧЕНИЯ МОГУТ БЫТЬ ПРОКОНТРОЛИРОВАНЫ СОТРУДНИКАМИ СЛУЖБ ОХРАНЫ ОКРУЖАЮЩЕЙ СРЕДЫ, КОТОРЫЕ МОГУТ ВАС ОШТРАФОВАТЬ.

Подогрев бака осуществляется за счет циркуляции через него охлаждающей жидкости (по достижении температуры охлаждающей жидкости $70\text{ }^{\circ}\text{C}$, подается сигнал на блок управления двигателем, который открывает электромагнитный клапан, подающий охлаждающую жидкость в систему подогрева SCR).

ВНИМАНИЮ ВОДИТЕЛЯ!

ПРОГРЕВ СИСТЕМЫ ВОЗМОЖЕН ТОЛЬКО В ДВИЖЕНИИ (ПОД НАГРУЗКОЙ) И НЕВОЗМОЖЕН ПРИ РАБОТЕ ДВИГАТЕЛЯ НА ОБОРОТАХ ХОЛОСТОГО ХОДА.

После перевода ключа замка–выключателя стартера и приборов в положение «ВЫКЛ» и остановка двигателя влага, оставшаяся в линии подачи реагента, будет продуваться воздухом в течение 30 секунд.

В СЛУЧАЕ ВОЗНИКНОВЕНИЯ НЕИСПРАВНОСТЕЙ В СИСТЕМЕ SCR ИЛИ ДВИГАТЕЛЕ ОБРАТИТЕСЬ В СЕРВИСНУЮ СЛУЖБУ.

3.1.3 Система охлаждения двигателя

Заправку системы охлаждения необходимо производить охлаждающими жидкостями в соответствии с химмотологической картой на автомобиль.

Заправку системы следует произвести в следующем порядке:

– залить охлаждающую жидкость до уровня кромки заливной горловины. При этом пробка **2** с паровоздушным клапаном на торце бачка **3** должна быть **закрыта**, краник (пробка) на входном патрубке отопителя кабины (под облицовкой) должен быть открыт.

После окончания заправки краник (пробка) отопителя должна быть **закрыта**.

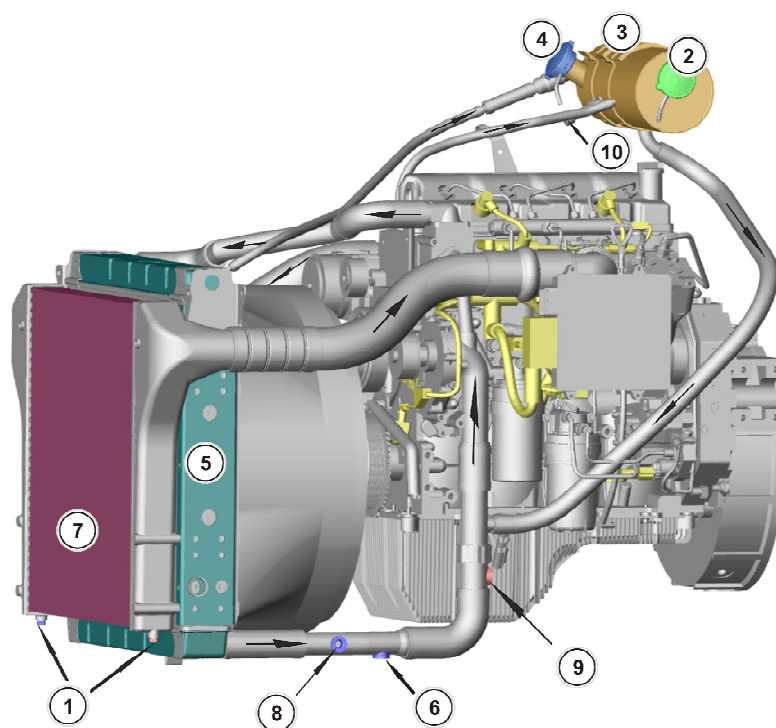
Кран системы отопления при этом должен быть обесточен (положение – **открыто**).

– запустить двигатель и дать ему поработать от 10 до 15 минут или до начала открытия термостата на средних оборотах холостого хода (от 1200 до 1400 мин⁻¹);

– выключить двигатель, произвести дозаправку системы до указанного выше уровня.

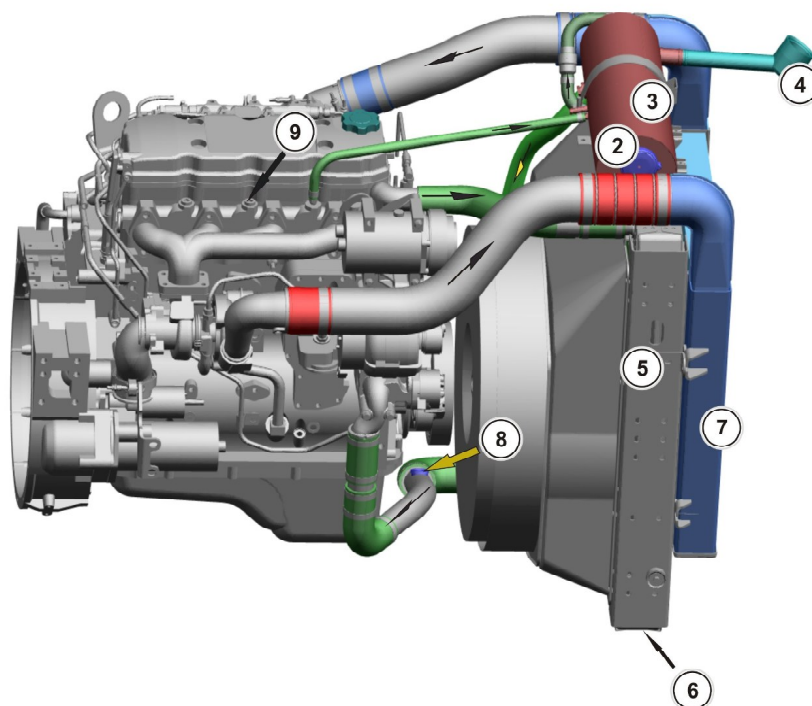
При наличии подогревателя, при работающем двигателе, включить насосный агрегат на 2-3 минуты и при необходимости произвести дозаправку.

Уровень охлаждающей жидкости не должен быть ниже 10... 15 мм от нижней кромки заливной горловины **4**.



1– пробка охладителя; 2 – пробка с паровоздушным клапаном; 3 – расширительный бачок; 4 – пробка заливной горловины; 5 – водяной радиатор; 6 – сливная пробка; 7– охладитель наддувочного воздуха; 8 – место слива с отопителя; 9 – место слива с бачка AdBlue®; 10 – датчик уровня ОЖ.

Рисунок 3.1.1 – Система охлаждения двигателя Cummins ISF3.8e4168



2 – пробка с паровоздушным клапаном; 3 – расширительный бачок; 4 – заливная горловина; 5 – водяной радиатор; 6 – сливная пробка; 7 – охладитель наддувочного воздуха; 8 – место слива с отопителя и бачка AdBlue®; 9 – место подключения забора ОЖ на бачок AdBlue®

Рисунок 3.1.2 – Система охлаждения двигателя Cummins 4ISBe4185

В случае замены дефектных узлов системы охлаждения двигателя и для обеспечения полного слива жидкости из расширительного бачка следует открыть пробку (**поз. 2**) на торце бачка. Пробка (**поз. 4**) заливной горловины при этом должна быть **закрыта**.

При необходимости полный слив жидкости из системы обеспечивается через сливную пробку (**поз. 6**), расположенную в нижнем бачке радиатора (**поз. 5**) (Cummins 4ISBe4185) или на шланге (Cummins ISF3.8e4168).

ВНИМАНИЕ! СЛИВ ЖИДКОСТИ ПРОИЗВОДИТЬ ТОЛЬКО ПРИ ТЕМПЕРАТУРЕ ОХЛАЖДАЮЩЕЙ ЖИДКОСТИ НИЖЕ ПЛЮС 50 °С. ПЕРЕД СЛИВОМ СЛЕДУЕТ МЕДЛЕННО ОТКРЫТЬ ПРОБКУ ЗАЛИВНОЙ ГОРЛОВИНЫ, СБРОСИТЬ ИЗБЫТОЧНОЕ ДАВЛЕНИЕ И СНЯТЬ ПРОБКУ.

НЕ ДОПУСКАЕТСЯ ЗАПУСКАТЬ ДВИГАТЕЛЬ БЕЗ НАЛИЧИЯ ОХЛАЖДАЮЩЕЙ ЖИДКОСТИ.

2.1.3 Система промежуточного охлаждения наддувочного воздуха

Система включает в себя алюминиевый охладитель наддувочного воздуха, соединенный с двигателем трубопроводами и эластичными шлангами (рисунки 3.1.1 и 3.1.2).

Охладитель представляет собой цельносварной теплообменник, установленный перед водяным радиатором. Расположение перед охладителем, каких либо предметов, не предусмотренных конструкцией автомобиля, не рекомендуется из-за возможного снижения мощностных параметров двигателя.

Периодически следует производить контроль затяжки хомутов крепления соединительных шлангов. Во избежание нарушения герметичности не допускается касание шлангов и трубок с деталями охладителя.

Чистку охладителя производить аналогично чистке водяного радиатора.

При наличии на охладителе сливных пробок необходимо периодически через 2ТО-1 производить их отворачивание с целью удаления конденсата, масла, мусора и других инородных предметов.

3.2 ТРАНСМИССИЯ

3.2.1 Привод управления коробкой передач

Управление коробкой передач осуществляется с помощью рычага (поз. 2) механизма дистанционного управления согласно схеме, изображенной на рисунке 3.2.1. Одновременно схема переключения передач наклеена на щитке приборов.

В процессе эксплуатации, при необходимости, производятся следующие регулировки привода управления коробкой передач:

- регулировка положения рычага в продольном положении;
- регулировка положения рычага в поперечном положении;
- регулировка блокировочного устройства телескопических элементов привода.

Порядок регулировки привода следующий, как показано (рисунок 3.2.1):

– установить рычаг (поз. 6) в нейтральное положение. Нейтральное положение коробки передач проверить перемещением валика рычага (поз. 2) в осевом направлении путем нажатия на него рукой.

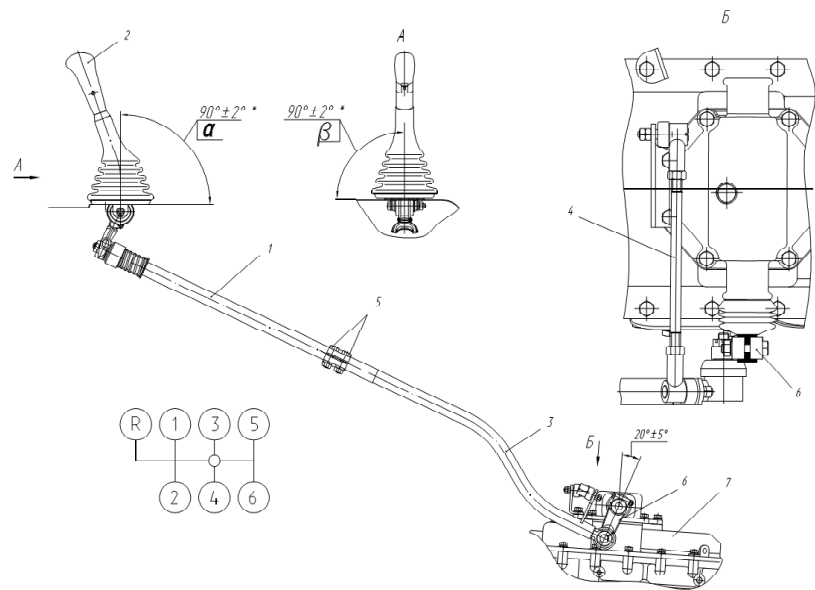
– продольным перемещением детали (поз. 1) относительно хвостовика (поз. 3), при отпущенных болтах (поз. 5), установить угол $\alpha = 90^\circ$ рычага (поз. 2);

– угол $\beta = 90^\circ$ отрегулировать изменением длины тяги (поз. 4);

– при недостаточном диапазоне регулировки тяги (поз. 4) отпустить болты (поз. 5), повернуть деталь (поз. 1) относительно хвостовика (поз. 3), затянуть болты (поз. 5) и повторить регулировку угла β , как указано выше.

Регулировка блокировочного устройства телескопического механизма описана в основном руководстве по эксплуатации.

НЕ СЛЕДУЕТ ДОПУСКАТЬ ИЗГИБА И ПОГНУТОСТИ ТЯГИ ПРИВОДА И ТЕЛЕСКОПИЧЕСКИХ ЕЕ СОСТАВЛЯЮЩИХ. РЕГУЛИРОВКУ ПРИВОДА КОРОБКИ ПЕРЕДАЧ ПРОИЗВОДИТЬ ПРИ НЕРАБОТАЮЩЕМ ДВИГАТЕЛЕ.



1, 4 – тяга, 2, 6 – рычаг; 3 – хвостовик; 5 – болт; 7 – механизм переключения передач.

Рисунок 3.2.1 – Привод управления коробкой передач

3.3 ЭЛЕКТРООБОРУДОВАНИЕ

3.3.1. Цифровой тахограф (по заказу)

Для измерения и регистрации параметров движения АТС МАЗ экологического уровня Евро-4 может устанавливаться цифровой тахограф «DTCO 1381» фирмы «Siemens VDO».

Отличительной особенностью цифрового тахографа является раздельное исполнение от указателя скорости (спидометра) и способ кодирования хранения и передачи информации. Тахограф, спидометр (электронный щиток приборов) и датчик скорости образуют безопасную систему данных о работе автомобиля, защищенную от несанкционированного доступа и копирования информации, в соответствии с Директивой ЕЭС № 3821/85.

Для допуска к работе на автомобиле каждому водителю выдается персональная карточка водителя, которая вставляется в тахограф. Карта водителя является строго персональной и выдается в единственном экземпляре для каждого водителя*.

* Примечание:

Указанная карта может быть выдана исключительно только в стране ЕЭС, только организациями (сервисными центрами), имеющими разрешение специального административного органа, и только при регистрации автомобиля в стране ЕЭС.

Информация о значении скорости транспортного средства, его режимах работы и режимах работы и отдыха водителя (водителей) регистрируется в электронной памяти тахографа, после чего может быть считана, распечатана и проверена контрольными органами. При этом запись и считывание информации производится таким образом, чтобы в дальнейшем можно было проверить ее целостность и подлинность.

В соответствии с Директивой ЕЭС № 3821/85 периодические осмотры цифровых тахографов должны выполняться при любом состоянии прибора, по крайней мере, один раз в течение двух лет после последнего осмотра.

На автомобилях «МАЗ» цифровой тахограф устанавливается в панели электрооборудования со стороны водителя на вещевого полке, как показано на рисунке 3.3.1.

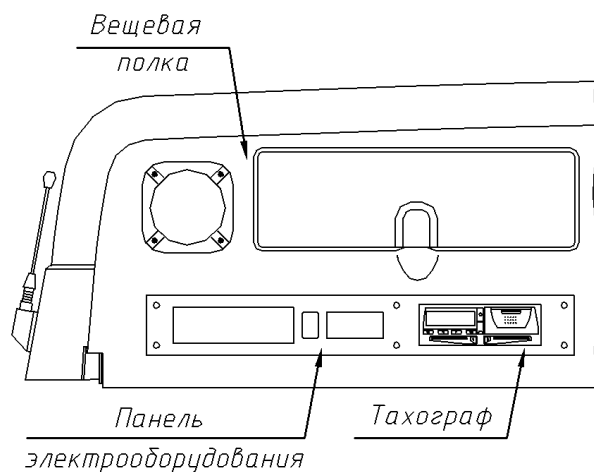


Рисунок 3.3.1 – Место установки цифрового тахографа

Цифровой тахограф обеспечивает регистрацию: скорости движения, пробега автомобиля, периодов времени труда и отдыха одного или двух водителей.

Регистрация параметров движения транспортного средства осуществляется в двух видах:

- на бумажном носителе (кассовой ленте);
- в электронном формате.

Примечание: В соответствии с международными техническими требованиями формируемые тахографом отчеты на принтер и дисплей должны охватывать период в 28 последних суток. Более ранняя информация о параметрах движения транспортного средства и действиях водителя за последние 365 суток сохраняется в памяти тахографа и может быть извлечена через контактный разъем на лицевой стороне тахографа.

Цифровой тахограф DTCO 1381 производства «Siemens VDO», показан на рисунке 3.3.2.

Принцип работы, обслуживание описаны в инструкции по эксплуатации данного прибора, которая прилагается к автомобилю.

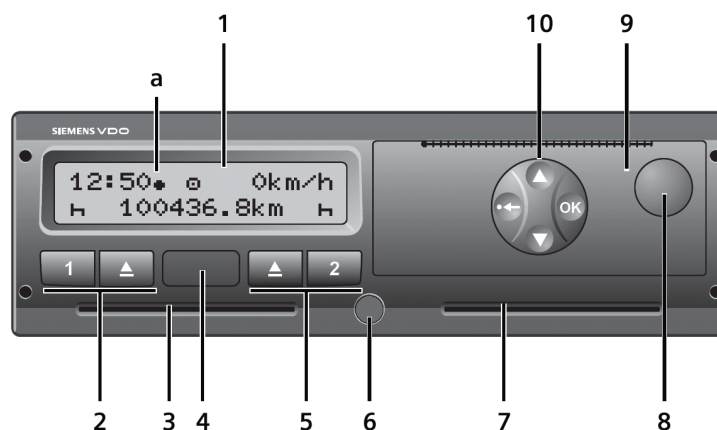


Рисунок 3.3.2 – Цифровой тахограф DTCO 1381 Siemens VDO

Кнопки управления тахографом

1 – Дисплей;

a – показание времени

2 – Клавиши первого водителя;

Клавиша действий →



Выброс карты →



3 – Отверстие для введения карты первого водителя;

4 – Интерфейс для загрузки и калибровки;

5 – Клавиши второго водителя;

Клавиша действий →



Выброс карты →



6 – Пломба;

7 – Отверстие для введения карты второго водителя;

- 8 – Кнопка для открытия принтера;
- 9 – Принтер;
- Открытие принтера для замены бумажной ленты производится путем нажатия на клавишу 8.
- 10 – Клавиши меню.



Рисунок 3.3.3 – Клавиши управления меню

3.3.2 Спидометр электронный 1323.03 Siemens VDO

Информация о скорости, значении общего или суточного числа пройденных километров и времени поступает с цифрового тахографа на указатель скорости (спидометр), внешний вид, которого приведен на рисунке 3.3.4.

Особенностью указанного спидометра является наличие специальной шины (CAN), по которой кодированная информация с тахографа пересылается на спидометр в цифровом виде.

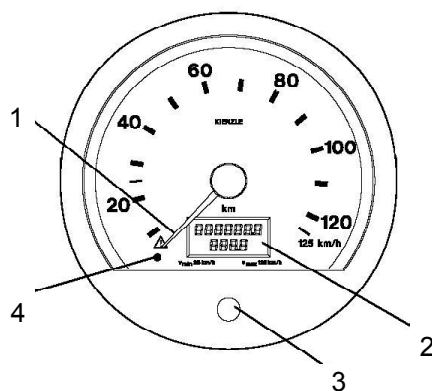


Рисунок 3.3.4 – Спидометр электронный 1323.03 Siemens VDO

Органы управления и контроля спидометром показаны на рисунке 3.3.4

1) Показания скорости.

2) ЖК-дисплей.

– семизначное значение общего числа пройденных километров, последняя позиция показывает 100-метровые расстояния.

– дополнительно в нижней строке может указываться время суток или число пройденных за день километров.

3) Установочная кнопка.

– краткое нажатие – переключение показания число пройденных за день километров на показания времени и обратно.

– нажатие на кнопку дольше, чем две секунды, в положении показания число пройденных за день километров, значение показаний счетчика сбрасывается на «0».

4) Контроль исправности.

Световой индикатор включается при появлении неполадок в одном из компонентов системы тахографа.

3.4 ЭЛЕКТРОННЫЕ СИСТЕМЫ УПРАВЛЕНИЯ

3.4.1 Электронная система управления двигателем

Электронная система управления двигателем является неотъемлемой частью топливоподающей системы типа Common Rail System (CRS). В ЭСУ двигателя входит электронный блок «Continental», со встроенной системой самодиагностики, который не требует специального технического обслуживания, кроме контрольной проверки после ремонта или регулировки элементов и узлов топливной системы.

3.4.1.1 Назначение и состав ЭСУ

ЭСУ предназначена для управления дозой и углом опережения, впрыскиваемого топлива в цилиндры двигателя с необходимым давлением. Соответствие экологическим нормам по выхлопу обеспечивается:

– путём аккумулирования и индивидуального впрыска топлива под высоким давлением в каждый цилиндр (система CRS), с учётом управления фазой и углом опережения впрыскивания топлива, в зависимости от температуры и режимов работы двигателя;

– использованием системы избирательного каталитического восстановления, отработавших газов (Selective Catalytic Reduction, SCR) на

основе впрыска в поток, обработавших газов аммиачного раствора AdBlue.

Интеграция системы ЭСУ в общую систему управления автомобилем по шине CAN позволяет осуществлять обмен данными с другими системами автомобиля (например, ABS/ПБС для предотвращения буксования колёс).

Расположение элементов системы на автомобиле показано на рисунках 3.4.1–3.4.6; схемы электрические принципиальные – в Приложении 1; возможные неисправности и способы их устранения приведены в таблице 3.4.1, световые мигающие коды возможных неисправностей – в таблице 3.4.2.

В основном режиме работы электронный блок учитывает сигналы датчиков положения педалей подачи топлива, тормоза, переключателей в кабине, а также конкретные параметры эксплуатации автомобиля (частоту вращения распределительного вала, давление в топливном аккумуляторе, давление наддува, скорость движения автомобиля и т.д.), и генерирует сигналы управления для ТНВД, форсунок, модуля впрыска AdBlue и других исполнительных механизмов.

Кроме этого, электронный блок обеспечивает следующие дополнительные функции:

а) Контроль исправности элементов системы: при включении питания и в процессе работы.

б) Предпусковой подогрев воздуха для облегчения пуска двигателя.

в) Управление моторным тормозом. В качестве датчика включенного состояния моторного тормоза используется электрический выключатель ВКП-31 нормально разомкнутого типа.

г) Ограничение максимальной скорости движения транспортного средства. Информация о скорости движения подаётся с выхода клеммы В7 тахографа.

д) Поддержание скорости движения автомобиля по желанию водителя («Круз-контроль») – **опционально**. Переключение режимов работы системы производится с помощью подрулевого переключателя (рисунок 3.4.6), установка и регулировочные параметры подпедальных датчиков сцепления и тормоза показаны на рисунке 3.4.4.

е) Ограничение максимальных оборотов двигателя.

ж) Управление оборотами вращения вентилятора двигателя для обеспечения оптимального теплового режима – **опционально**.

3.4.1.2 Соблюдение правил и мер предосторожности при эксплуатации автомобиля с электронной системой управления двигателем.

Во избежание выхода из строя элементов электронной системы управления штатный пуск двигателя рекомендуется проводить в следующей последовательности:

а) заполнить топливом систему питания двигателя с помощью ручного подкачивающего насоса;

б) убедиться, что включён ручной стояночный тормоз и коробка передач в нейтральном положении;

в) включить дистанционный выключатель АКБ, ключ в замке–выключателе стартера и приборов повернуть в положение «I». При этом на панели приборов должны кратковременно загореться (на время 2-3 секунды) и, в случае отсутствия каких-либо неисправностей в системе управления двигателем, погаснуть контрольные индикаторы ЭСУ двигателя (поз. 1,4,6–8, рисунок 3.4.3). Контрольный индикатор (поз. 8, рисунок 3.4.3) должен погаснуть после пуска двигателя (подробное описание работы контрольных индикаторов ЭСУ двигателя приведено в подразделе 3.4.1.3.1). Одновременно должны включиться штатные указатели и сигнализаторы давления масла и температуры ОЖ. Это будет означать исправность систем и готовность двигателя к пуску.

Если после включения замка–выключателя стартера и приборов в положение «I» контрольный индикатор с символом «EDC» двигателя (поз. 4, рисунок 3.4.3) не погас через указанное время, или погас и загорелся вновь – это означает, что в системе имеется неисправность, препятствующая нормальному пуску двигателя, причину, которой необходимо выяснить и **устранить до пуска двигателя**, используя данные таблиц 3.4.1, 3.4.2 или, при необходимости, обратиться на станцию диагностики.

г) включить стартер, **не нажимая на педаль подачи топлива**. Как только двигатель запустится, отпустить ключ, чтобы он вернулся в положение «I». Продолжительность непрерывной работы стартера – не более 10 секунд в тёплое и 20 секунд в холодное время года. Более длительная непрерывная работа стартера может привести к выходу его из строя. Если через указанное время двигатель не начнет устойчиво работать, то спустя 1-2 минуты повторить пуск. Если после трех попыток двигатель не начнет работать, следует найти и устранить неисправность.

д) после запуска двигателя контрольные индикаторы зарядки аккумуляторной батареи, аварийного давления масла и контрольная лампа ЭСУ двигателя должны погаснуть, указатели и тахометр щитка приборов должны работать – в противном случае необходимо заглушить двигатель и устранить неисправность в соответствующей цепи.

е) перед тем, как начать трогаться с места, необходимо дать двигателю поработать на холостых оборотах. Как только двигатель начнёт реагировать на изменение подачи топлива, а в системе тормозов будет обеспечено нормальное рабочее давление (должны погаснуть индикаторы аварийного давления в контурах пневмосистемы), постепенно увеличивайте частоту вращения до средней рабочей и начинайте движение на пониженных передачах.

3.4.1.2.1 Для облегчения пуска холодного двигателя в холодный период года проделать следующее:

а) прокачать систему топливоподачи ручным подкачивающим насосом для удаления воздуха из системы;

б) прогреть двигатель с помощью предпускового подогревателя охлаждающей жидкости;

в) произвести пуск двигателя, выполнив изложенные выше операции.

При пуске холодного двигателя из выпускной трубы может некоторое время идти белый дым, что не является неисправностью.

Примечание: пуск двигателя должен производиться **только** от штатно установленных на автомобиле АКБ, использование зарядной станции и пускового устройства для пуска двигателя **запрещается**.

При возникновении неисправности (загорании, мигании контрольных ламп ЭСУ двигателя) во время эксплуатации транспортного средства необходимо уменьшить обороты двигателя и проследовать к месту диагностики, даже в случае, если возникшая неисправность внешне не отражается на работе двигателя.

При возникновении неисправности педали подачи топлива (при ее нажатии двигатель не развивает частоту вращения выше 1000 мин⁻¹), появлении повышенного шума, потери мощности, ограничении частоты вращения двигателя – допускается самостоятельное следование до сервисной станции для определения и устранения неисправностей.

В случае возникновения аварийной ситуации: самопроизвольного ускорения транспортного средства при включенной передаче, самопроизвольного разгона двигателя и т.п., необходимо немедленно заглушить двигатель, обесточив систему с помощью замка-выключателя стартера и приборов и выключателя АКБ. Транспортное средство следует отбуксировать к месту устранения неисправностей с применением жесткой сцепки без запуска двигателя.

КАТЕГОРИЧЕСКИ ЗАПРЕЩАЕТСЯ ПОВОРАЧИВАТЬ КЛЮЧ В ЗАМКЕ–ВЫКЛЮЧАТЕЛЕ СТАРТЕРА И ПРИБОРОВ В ПОЛОЖЕНИЕ «0» («ВЫКЛЮЧЕНО») ВО ВРЕМЯ ДВИЖЕНИЯ АВТОМОБИЛЯ.

Эксплуатация радиотелефонов и раций, антенна которых находится внутри автомобиля, может привести к сбоям электронной системы и нарушению безопасности эксплуатации транспортного средства.

ОТКЛЮЧЕНИЕ ГЛАВНОГО ВКЛЮЧАТЕЛЯ АКБ (ВЫКЛЮЧАТЕЛЯ «МАССЫ») ВО ВРЕМЯ РАБОТЫ ДВИГАТЕЛЯ РАЗРЕШАЕТСЯ ТОЛЬКО ПРИ НЕОБХОДИМОСТИ ЕГО ЭКСТРЕННОЙ ОСТАНОВКИ. В ОСТАЛЬНЫХ СЛУЧАЯХ ОТКЛЮЧЕНИЕ ГЛАВНОГО ВКЛЮЧАТЕЛЯ И/ИЛИ ОТСОЕДИНЕНИЕ АКБ ПРИ РАБОТАЮЩЕМ ДВИГАТЕЛЕ КАТЕГОРИЧЕСКИ ЗАПРЕЩЕНО, ТАК КАК МОЖЕТ ПРИВЕСТИ К ВЫХОДУ ИЗ СТРОЯ ЭЛЕКТРОННЫХ СИСТЕМ УПРАВЛЕНИЯ.

Выключение главного выключателя АКБ (выключателя «массы») при глушении двигателя следует осуществлять не ранее, чем через 30 секунд после выключения замка–выключателя стартера и приборов (на тех автомобилях, где эта функция не реализована автоматически). Несоблюдение этого правила приводит к появлению ошибки в памяти электронного блока, связанной с запоминанием блоком информации о работе двигателя, и индикации контрольного индикатора ЭСУ двигателя (поз. 4, рисунок 3.4.3).

При проведении ремонтных работ и/или замены АКБ категорически избегать переполюсовки АКБ.

При ускоренной зарядке АКБ (повышенным током) в обязательном порядке отсоединять АКБ от бортовой сети.

Для предотвращения повреждения блока управления при отсое-

динении от него жгутов проводов или проводов аккумуляторной батареи, а также при замене предохранителей, замок–выключатель стартера и приборов и выключатель АКБ **должны быть выключены**. Отключение, замена элементов системы допускается **только при отключенном питании**.

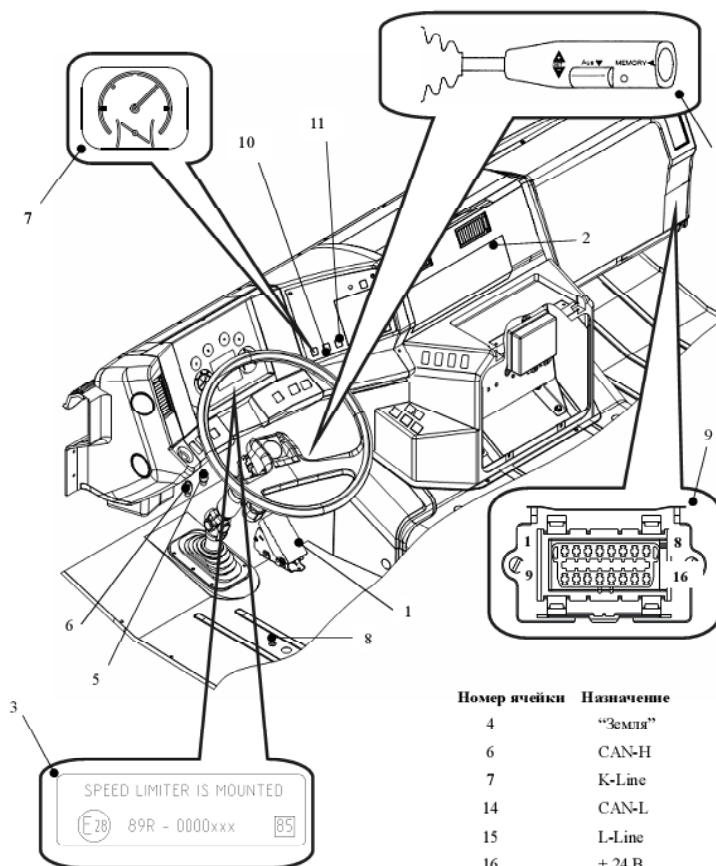
Примечание: не рекомендуется без лишней надобности отключать разъёмы электронного блока во время эксплуатации, в противном случае стирается специальное покрытие контактов, что может привести к нарушению работоспособности системы.

Обслуживание и ремонт ЭСУ производить на станции технического обслуживания.

Проведение электросварочных работ допускается при следующих условиях:

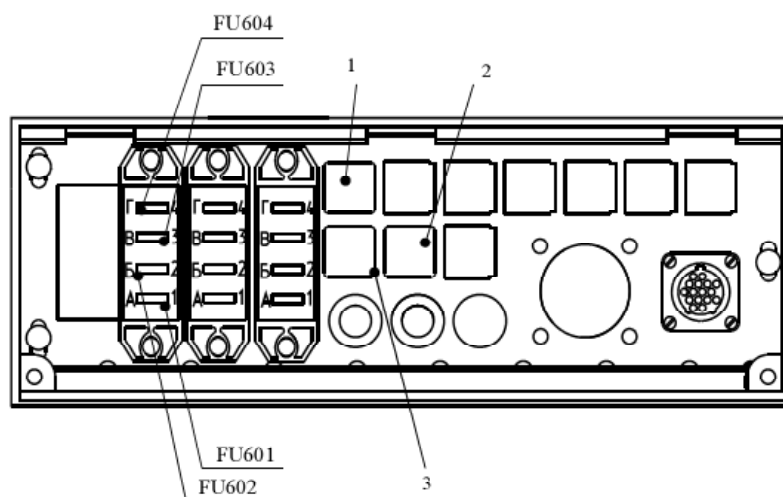
- а) отключить все разъёмы от электронного блока;
- б) отсоединить провода от АКБ и соединить их вместе;
- в) главный выключатель АКБ должен быть включен (т.е. его контакты должны быть замкнуты);
- г) сварка должна проводиться только постоянным током при строгом соблюдении полярности;
- д) заземление электросварочного устройства должно быть выполнено как можно ближе к месту сварки на надежно токопроводящем месте;
- е) не размещать кабель сварочного устройства параллельно с электрическими проводами автомобиля;
- ж) подлежащие сварке элементы должны иметь надежную электрическую связь с минусовым электродом сварочного устройства.

ПРИ НЕОБХОДИМОСТИ СНЯТИЯ, ЗАМЕНЫ АКБ НА АВТОМОБИЛЕ ПРЕДВАРИТЕЛЬНО НЕОБХОДИМО ОТКЛЮЧИТЬ РАЗЪЁМЫ ОТ ЭЛЕКТРОННОГО БЛОКА. ПОСЛЕ ЗАМЕНЫ АКБ ВНАЧАЛЕ ПОДСОЕДИНИТЬ АКБ К БОРТОВОЙ СЕТИ И ЛИШЬ ЗАТЕМ ПОДКЛЮЧИТЬ ЭЛЕКТРОННЫЙ БЛОК.



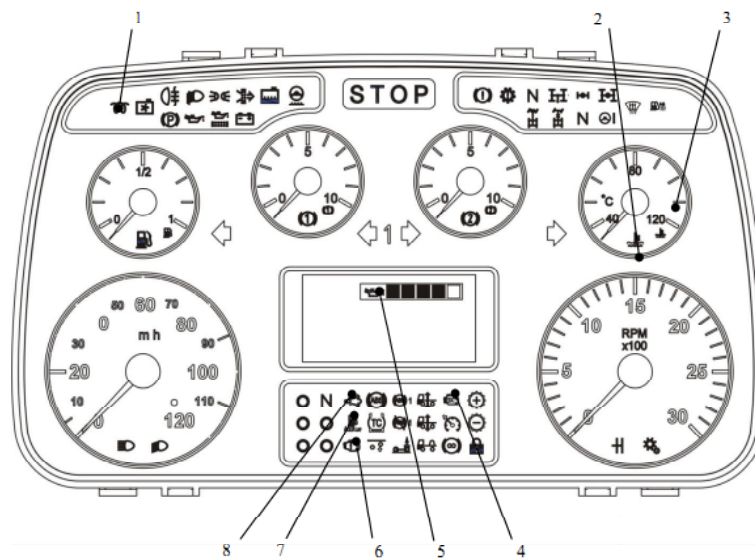
1 – педаль подачи топлива (рисунок 3.4.5); 2 – местонахождение панели реле и предохранителей (рисунок 3.4.2); 3 – табличка ограничения скорости; 4 – подрулевой переключатель; 5,6 – подпедальные датчики тормоза и сцепления; 7– выключатель опции «Круиз-контроль» (п.п. 4–7 – только для автомобилей, оборудованных системой «Круиз-контроль»); 8 – выключатель моторного тормоза; 9 – разъём диагностики OBD-II; 10 – выключатель диагностики; 11– выключатель перехода к следующей ошибке в режиме диагностики. Расположение и назначение контрольных индикаторов на щитке приборов – рисунок 3.4.3

Рисунок 3.4.1 – Расположение основных элементов ЭСУ двигателя Cummins в кабине MAZ-4371



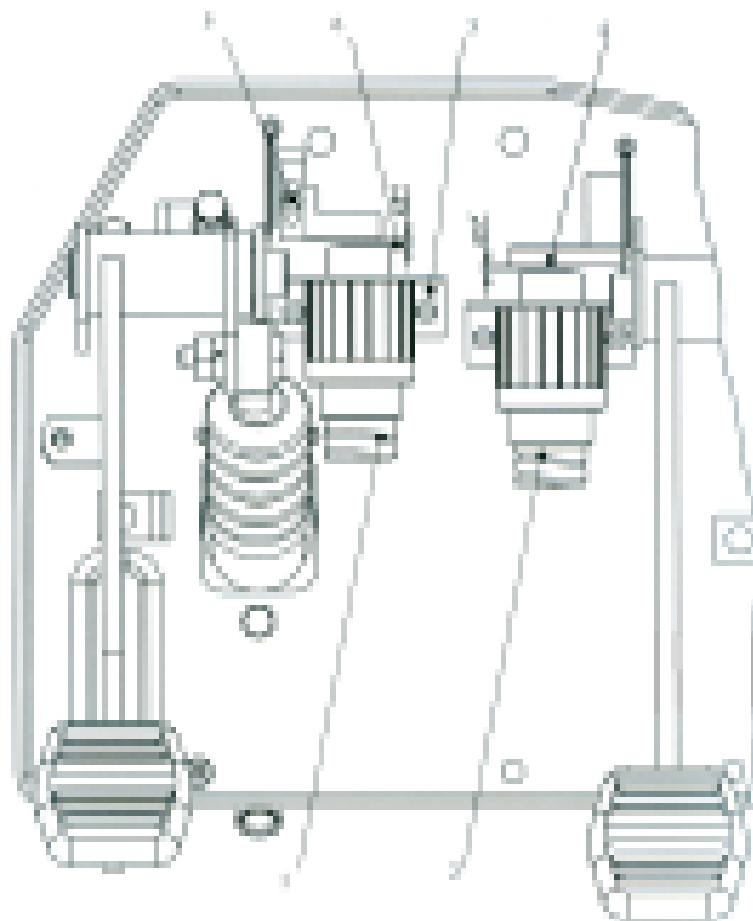
1–реле датчика тормоза; 2–реле блокировки стартера; 3–реле датчика сцепления; FU601–предохранитель 5А ЭСУ двигателя; FU602–предохранитель 5А ЭСУ двигателя; FU603–предохранитель 25А ЭСУ двигателя; FU604–предохранитель 15А ЭСУ двигателя.

Рисунок 3.4.2 – Панель реле и предохранителей ЭСУ двигателя Cummins в кабине МАЗ-4371



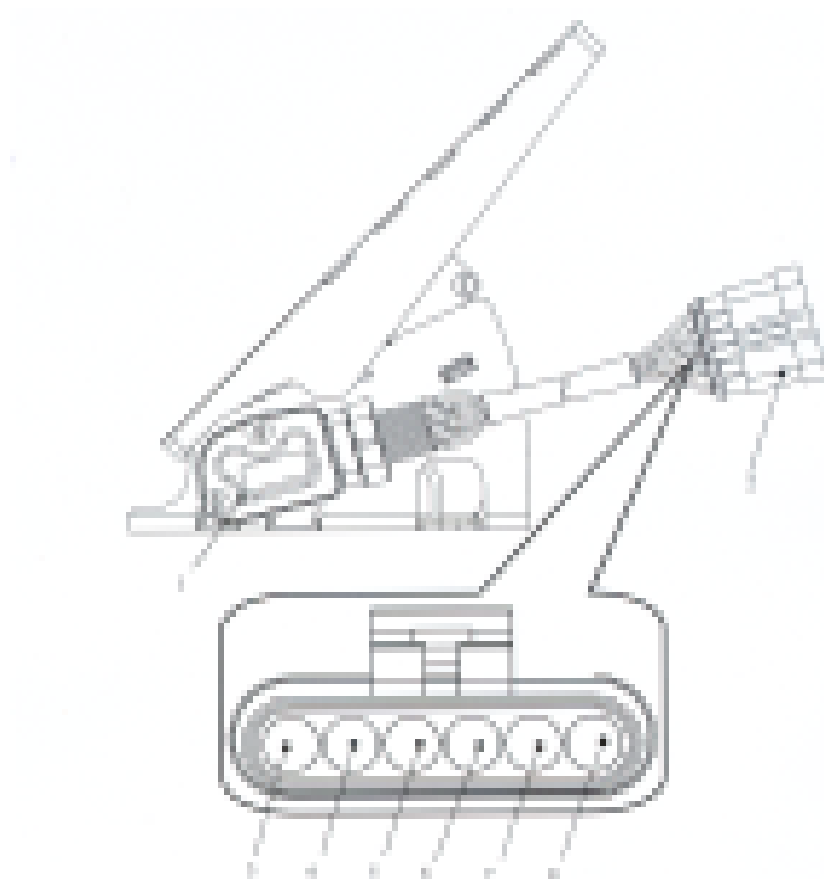
1 – контрольный индикатор предстартового подогрева воздуха; 2 – контрольный индикатор аварийной температуры охлаждающей жидкости двигателя; 3 – указатель температуры охлаждающей жидкости двигателя; 4 – контрольный индикатор контроля и диагностики ЭСУ двигателя; 5 – указатель давления масла двигателя; 6 – контрольный индикатор ЭСУ двигателя информационный; 7 – контрольный индикатор низкого уровня жидкости AdBlue; 8 – контрольный индикатор MIL.

Рисунок 3.4.3 – Контрольные приборы индикации систем двигателя щитка приборов в кабине MAZ-4371



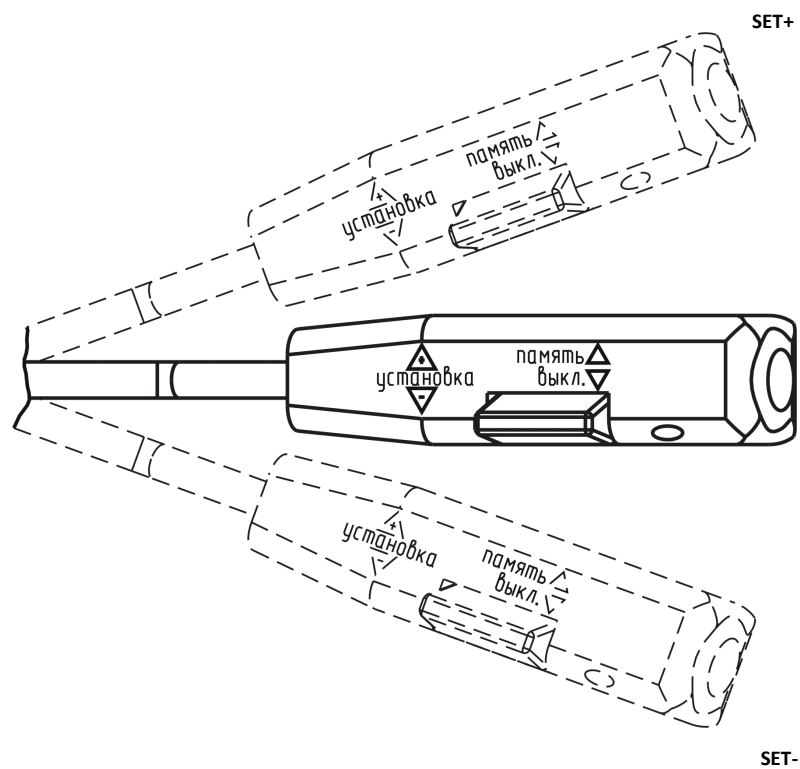
1 – датчик педали сцепления; 2 – датчик педали тормоза; 3 – кронштейн крепления датчика; 4 – пластина; 5 – регулировочный винт; 6 – величина рабочего зазора

Рисунок 3.4.4 – Установка подпедальных датчиков сцепления и тормоза



1– датчик положения педали; 2 – электрический разъём; 3 – основной сигнальный вывод датчика педали; 4,7 – вывод заземления датчика педали; 5,6 – вывод напряжения питания +5В датчика педали; 8 – дополнительный сигнальный вывод датчика педали.

Рисунок 3.4.5 – Педаль подачи топлива



1 – светодиод включения режима ограничения скорости.
 Положение «SET+» – включение режима «Круиз-контроль», увеличение оборотов;
 Положение «SET-» – включение режима «Круиз-контроль», уменьшение оборотов.

Рисунок 3.4.6 – Подрулевой переключатель режима «Круиз-контроль»

3.4.1.3 Работа системы

В основном режиме работы система обеспечивает оптимальное управление подачей топлива во время пуска двигателя и в процессе движения автомобиля в зависимости от температурных условий, состояния датчиков и заданных режимов работы. Также обеспечивается автоматическое ограничение максимальной скорости движения (85 км/ч, если такой параметр записан в память электронного блока заводом-изготовителем) и включение в работу других дополнительных систем.

3.4.1.3.1 Функционирование контрольных индикаторов

На панели приборов в момент поворота ключа в замке–выключателе стартера и приборов в положение «I» должны загореться: контрольные индикаторы (позиции 1,4,6–8, рисунок 3.4.3), а в случае отсутствия неисправностей в системе управления двигателем через 1-2 секунды – погаснуть индикаторы (позиции 4,6,7, рисунок 3.4.3).

Контрольный индикатор HL1 (красный, поз. 4, рисунок 3.4.3) сигнализирует о наличии серьезных неисправностей в системе управления двигателем. Категорически запрещается запускать двигатель, если горит контрольный индикатор HL1 с символом EDC.

Если контрольный индикатор HL1 с символом EDC загорится во время движения, следует, по возможности, с учетом дорожной обстановки прекратить движение автомобиля и заглушить двигатель. Продолжение работы в данном состоянии может привести к автоматическому глушению двигателя (если данная функция включена в блоке управления), либо к серьезному повреждению двигателя. Сообщение о включении защиты двигателя и подготовке к его глушению индицируется морганием контрольного индикатора HL1.

Передвижение автомобиля в этом случае допускается только методом его буксировки на жесткой сцепке, а запуск двигателя возможен только после устранения неисправности.

Контрольный индикатор HL2 (жёлтый, поз. 6 рисунок 3.4.3) предупреждает о возникших неисправностях в системе управления двигателем, не связанных с опасностью поломки двигателя или безопасностью движения. Когда загорается контрольный индикатор HL2, водителю следует как можно быстрее обратиться на сервис. Возможно, что двигатель, работая в таком состоянии, будет иметь худшие характеристики.

При длительном отсутствии реакции водителя может активироваться функция «Глушение двигателя при длительной работе на холостом ходу» (если данная функция включена в блоке управления), индицируемая морганием контрольного индикатора HL2 с частотой 1 Гц в течение 30 секунд.

Чтобы отсрочить глушение двигателя, водитель может нажать на любую из педалей (газ, тормоз, сцепление). Сообщению о временном отключении функции «Глушение двигателя при длительной работе на холостом ходу» соответствует моргание контрольного индикатора HL2 с частотой 0.5 Гц в течение 2 минут.

Контрольный индикатор HL3 (жёлтый, поз. 8, рисунок 3.4.3) во время работы двигателя предупреждает о возникших неисправностях в системе избирательной каталитической нейтрализации (SCR). Вместе с этим допускается продолжение движения автомобиля до сервисной станции для устранения неисправности. При отсутствии неисправностей в системе SCR индикатор HL3 гаснет после пуска двигателя.

Контрольный индикатор HL4 (зелёный, поз. 7, рисунок 3.4.3) предупреждает о низком уровне аммиачного раствора в баке AdBlue. Рекомендуется заправить бак AdBlue аммиачным раствором.

Контрольный индикатор HL5 (жёлтый, поз. 1, рисунок 3.4.3) информирует о работе устройства предпускового подогревания. До его выключения запуск двигателя не допускается. При этом пуск двигателя должен быть произведён в течение 30 секунд, с момента выключения указанного индикатора.

3.4.1.3.2 Система облегчения пуска двигателя

Система облегчения пуска двигателя является вспомогательным устройством для пуска «холодного» двигателя при низкой температуре наружного воздуха и включается автоматически при включении замка-включателя стартера и приборов в положение «I».

Система состоит из нагревательного элемента, установленного на впускном коллекторе и специального реле включения этого устройства, которое установлено на двигателе и управляется по сигналам электронного блока двигателя. Время работы системы выдерживается в зависимости от температуры ОЖ двигателя. Производить пуск двигателя можно только после того, как погаснет контрольный индикатор устройства предпускового подогрева (поз. 1, рисунок 3.4.3). При

этом пуск двигателя должен быть произведён в течение 30 секунд, с момента выключения указанного индикатора.

Помимо предстартового подогрева воздуха, в данной системе реализована функция подогрева топлива, позволяющая предотвратить закупоривание фильтрующих элементов кристаллами парафина, образующимися в топливе при низкой температуре. В фильтр грубой очистки встроены позисторный элемент, который замыкает/размыкает контур подогрева, при нахождении ключа в замке–включателе стартера и приборов в положении «I», в зависимости от температуры, проходящего через фильтр топлива.

3.4.1.3.3 Регулирование оборотов холостого хода

Выполнение функции возможно только на автомобилях, оснащенных системой «Круиз-контроль».

Регулирование оборотов холостого хода позволяет осуществлять более быстрый прогрев «холодного» двигателя в оптимальном режиме перед троганием автомобиля с места, либо устанавливать вручную повышенные обороты для режима отбора мощности.

Ручное регулирование производится на неподвижном автомобиле с помощью подрулевого переключателя, показанное на рисунке 3.4.6:

- запустить двигатель и выждать до момента появления устойчивых оборотов холостого хода (определяется на слух или по показаниям тахометра);

- кратковременно перевести рычаг переключателя в направлении стрелки «SET+» (УСТАНОВКА+) и зафиксировать по показаниям тахометра увеличение текущих оборотов. Дальнейшее увеличение/уменьшение регулируемых оборотов холостого хода производится циклическим переводом рычага переключателя в направлении стрелок «SET+» (УСТАНОВКА+)/ «SET-» (УСТАНОВКА-).

- при повороте ключа в замке-выключателе стартера и приборов в положение «0», выставленные ранее обороты не сохраняются.

3.4.1.3.4 Поддержание установленной скорости движения («Круиз-контроль»)

Выполнение функции возможно только на автомобилях, оснащенных системой «Круиз-контроль».

При включении режима поддержания скорости происходит запоминание и поддержание на заданном уровне текущей скорости дви-

жения автомобиля за счёт управления оборотами двигателя. Режим активируется следующим образом:

- включить выключатель режима регулирования оборотов и скорости на боковом щитке приборов (поз. 7, рисунок 3.4.1);
- развить скорость автомобиля до желаемого значения (но не менее 45 км/час);
- кратковременно перевести рычаг подрулевого переключателя в направлении стрелки «SET+» (УСТАНОВКА+) или «SET-» (УСТАНОВКА-);
- отпустить педаль подачи топлива и убедиться по показаниям тахографа, что автомобиль движется с заданной скоростью. Дальнейшее увеличение/уменьшение скорости движения производится циклическим переводом переключателя в направлении стрелок «SET+» (УСТАНОВКА+)/ «SET-» (УСТАНОВКА-) соответственно, в диапазоне от 45 км/ч до 85 км/ч;
- при необходимости, нажатием педали подачи топлива можно превысить установленную скорость. При отпускании педали система и восстанавливает ранее заданное значение скорости;
- выключение режима «Круиз-контроль» производится отключением выключателя режима регулирования оборотов и скорости на боковом щитке приборов (поз. 7, рисунок 3.4.1) или кратковременным нажатием педали сцепления или тормоза.

Примечание

Во избежание возможных повреждений автомобиля и в целях личной безопасности не рекомендуется использовать режим поддержания скорости в следующих случаях:

- на извилистых дорогах, при трудных условиях движения, при движении с переменными скоростями и т.д. – когда невозможно удержать автомобиль на постоянной скорости движения;
- на скользких дорогах, т.е. на дорогах, покрытых снегом или льдом, либо на дорогах, свободно насыпанных гравием и т.д.

3.4.1.3.5 Ограничение скорости движения

На автомобилях МАЗ предусмотрена конфигурация системы, которая позволяет автоматически ограничивать максимальную скорость движения автомобиля в соответствии с требованиями Правил № 89 ЕЭК ООН (85 или 90 км/ч). Для информирования об этом водителя на панели приборов крепится специальная табличка (поз. 3, рисунок 3.4.1).

Во время движения автомобиля также возможно уменьшение скорости движения за счёт включения моторного тормоза. Выключатель моторного тормоза расположен на полу кабины у сидения водителя. Нажатием на него достигается замедление автомобиля в течение всего периода удержания выключателя.

3.4.1.3.6 Уменьшение эмиссии отработавших газов

При сгорании топливовоздушной смеси выделяются многочисленные продукты неполного сгорания в ОГ. Для обеспечения снижения уровня токсичности ОГ (уменьшения эмиссии оксидов азота NO_x) до регламентированного уровня применена система избирательного каталитического восстановления отработавших газов (Selective Catalytic Reduction, SCR). Система состоит из бака, содержащего жидкость AdBlue, модуля SCR, соединяющих их трубопроводов, форсунки, клапана подогрева жидкости AdBlue и датчиков состояния системы. Эффект применения системы основан на происходящей в ходе впрыска аммиачного раствора AdBlue в поток ОГ химической реакции восстановления NO_x до исходных безвредных для окружающей среды компонентов: молекулярного азота N_2 и водяного пара.

Индикация неисправностей, связанная с функционированием системы рециркуляции ОГ, осуществляется контрольным индикатором MIL (поз. 8 рисунок 3.4.3).

3.4.1.4 Диагностика системы

Предусмотрено три вида диагностики:

- упрощённая (по состоянию контрольных индикаторов);
- при помощи световых мигающих кодов;
- полная (с помощью специального контрольно-диагностического оборудования).

3.4.1.4.1 Упрощенная диагностика

После каждого включения питания (ключ в замке–выключателе стартера и приборов в положении «I») ЭСУ постоянно контролирует исправность элементов системы (датчиков, цепей блока управления и т.д.) и сохраняет информацию об отказах и неисправностях, возникших в процессе эксплуатации в энергонезависимую память электронного блока. При этом система диагностики различает два вида неисправностей: **предупреждение** – информационная ошибка, не вле-

кующая серьёзных изменений в алгоритмах работы ЭСУ; **критическая ошибка** – ошибка, при которой продолжение нормального функционирования системы невозможно, либо ошибка, которая приводит к принудительному останову двигателя.

Оба вида неисправностей в системе отображается с помощью индикаторов контроля и диагностики ЭСУ двигателя (поз. 4, рисунок 3.4.3). Несмотря на то, что информационная ошибка не влечёт за собой серьёзных изменений в алгоритмах работы ЭСУ, рекомендуется обратиться при первой возможности на пост диагностики для анализа и устранения данной неисправности.

Если индикатор контроля и диагностики ЭСУ двигателя после стирания ошибок из памяти электронного блока не гаснет или загорается вновь при попытке завести двигатель, то это означает, что ошибка является активной (присутствует и не устранена). Попытаться запустить двигатель в этом случае до проведения диагностики ЭСУ двигателя и устранения неисправности **КАТЕГОРИЧЕСКИ ЗАПРЕЩАЕТСЯ**. Если индикатор диагностики загорелся во время движения, необходимо по возможности (если это не создаёт угрозу для остальных участников движения) остановить автомобиль и заглушить двигатель.

Передвижение автомобиля в указанных выше случаях (до устранения неисправностей и стирания ошибок в памяти отказов) допускается только путем буксировки (п.п. 3.4.1.2).

3.4.1.4.2 Диагностика при помощи световых мигающих кодов

Диагностика ЭСУ при помощи световых мигающих кодов может быть произведена путём нажатия диагностической кнопки (поз. 10, рисунок 3.4.1). При этом коды неисправностей считываются по вспышкам контрольного индикатора (поз. 4, рисунок 3.4.3), а тип неисправности и неисправный компонент определяются по таблице 3.4.2 световых мигающих кодов.

Диагностика при помощи световых мигающих кодов производится при остановленном двигателе (ключ в замке–выключателе стартера и приборов должен находиться в положении «I»). Необходимо нажать на кнопочный выключатель вызова режима диагностики (поз. 10, рисунок 3.4.1), при этом происходит ее фиксация. При наличии неисправности начинает мигать контрольный индикатор (поз. 4,

рисунок 3.4.3), выдавая световой код неисправности. Включение контрольного индикатора (поз. 6, рисунок 3.4.3) означает завершение вывода кода неисправности.

Для вызова кода следующей неисправности необходимо: на автомобилях, оснащенных системой «Круиз-контроль» перевести подрулевой переключатель в положение «SET+» (УСТАНОВКА+); на прочих автомобилях – кратковременно нажать на кнопочный выключатель (поз. 11, рисунок 3.4.1). Процесс вызова кодов неисправностей необходимо повторять до тех пор, пока не повторится код, вызванный первым.

После считывания кодов и устранения неисправностей ошибка становится неактивной и не индицирует индикатор контроля и диагностики.

Чтобы убедиться в устранении неисправности, необходимо провести пробную поездку. Во время этой поездки электронный блок проверяет систему и снова заносит в память сведения об ошибках (при наличии их в системе).

После пробной поездки проводится повторное считывание световых кодов неисправностей. Память ошибок не должна содержать кодов неисправностей (это означает успешное завершение процедуры устранения неисправностей).

Если не все неисправности, обнаруженные системой диагностики блока управления удалось устранить, то необходимо проследовать на пост диагностики даже в случае, если возникшая неисправность значительно не отражается на работе двигателя, так как присутствующая неисправность может коренным образом сказаться на ухудшении экологических показателей двигателя.

Примечание

Не все возникающие в процессе эксплуатации неисправности или отклонения в работе двигателя могут быть обнаружены блоком управления. Поэтому во время работы двигателя следует следить за показаниями щитка приборов, цветом выхлопных газов, прислушиваться к работе двигателя. При появлении отклонений (шумов, повышенной дымности) необходимо остановить двигатель, выявить причину неисправности и устранить ее. Если неисправность устранить не удалось, проследуйте к посту диагностики СТО. Перечень возможных неисправностей дизеля в процессе эксплуатации и рекомендации по действиям при их возникновении приведены в таблице 3.4.1.

3.4.1.4.3 Диагностика с помощью контрольного оборудования.

Полная диагностика системы производится с помощью комплекта диагностического оборудования Cummins в составе:

- программное обеспечение: Insite 7.4, версия PRO;
- комплект оборудования Cummins INLINE 5 (P/N 4918416):
 - INLINE 5 data link adapter (P/N 3165033);
 - USB 2 meter cable (P/N 4918419);
 - DB9F/DB9M 6 ft. cable (P/N 4918418);
 - DB25F/9-pin data link cable (P/N 3165159);
 - DB25F/6-pin data link cable (P/N 3165160);
 - INLINE 5 software CD (P/N 4918417);
 - Storage case (P/N 3165143);
 - Protective boot (P/N 4918436);
- комплект кабелей:
 - DB25F/3-pin/2-pin/cigarette plug cable (P/N 3165141);
 - DB25/OBD II cable (P/N 4918857);
 - Palm 16-pin universal/DB9M cable (P/N 3165017);
 - USB 5 meter cable (P/N 4918591);

или

- программное обеспечение: Insite 5.4, версия PRO;
- комплект оборудования Cummins INLINE 6 (P/N 2892092):
 - INLINE 6 data link adapter (P/N 2892093);
 - USB 3 meter cable (P/N 2892094);
 - KDB25F/9-pin data link cable (P/N 4919780);
 - DB25F/3-pin/2-pin/2-pin data link cable (P/N 3165141);
 - INLINE 6 software CD (P/N 2892095);
 - Storage case (P/N 4918713);
 - Protective boot (P/N 2892096);
- комплект кабелей:
 - DB25F/3-pin/3-pin/2-pin cable (P/N 4919797);
 - DB25/OBD II cable (P/N 4919781);
 - DB9F/DB9M 6 ft. cable (P/N 4918418);
 - DB25F/6-pin data link cable (P/N 3165160).

Полной диагностике подлежат автомобили, у которых постоянно светятся индикаторы HL1 и/или HL2, а индикатор HL3 (раздел 3.4.1.3.1) не гаснет после запуска двигателя.

Диагностика с помощью специального контрольно-диагностиче-

ского оборудования производится персоналом, прошедшим обучение и имеющим соответствующий сертификат.

На автомобиле для подключения диагностического прибора Cummins предназначен специальный диагностический разъем OBD, установленный, как показано на рисунке 3.4.1.

3.4.1.5 Возможные неисправности системы и способы их устранения

Возможные неисправности системы и способы их устранения приведены в таблице 3.4.1.

Таблица 3.4.1

Внешние проявления	Причина	Способ устранения неисправности
1	2	3
При повороте ключа в замке-выключателе стартера в положение «I» не загораются контрольные индикаторы ЭСУ двигателя.	Отсутствует или понижено напряжение бортовой сети.	Проверить напряжение бортовой сети (должно быть от 24 до 27 В).
	Отсутствует напряжение питания блока управления двигателя, неисправны предохранители.	Проверить предохранители и проводку питания блока. Устранить неисправность в проводке, заменить предохранители.
	Неисправность блока индикации или неисправность их проводки.	Заменить блок индикации, устранить неисправности в проводке.
	Неисправность блока управления двигателя.	Провести диагностику системы в соответствии с разделом 3.4.1.4. При подтверждении отказа – произвести замену.
При повороте ключа в замке-выключателе стартера в положение «I» контрольные индикаторы ЭСУ двигателя загораются и не гаснут через 2-3 секунды или гаснут и загораются вновь.	В системе возникла неисправность, которую зафиксировал ЭБУ.	Провести диагностику системы в соответствии с разделом 3.4.1.4, устранить неисправность.

Продолжение таблицы 3.4.1

1	2	3
<p>Двигатель не запускается.</p>	<p>Низкое напряжение АКБ.</p>	<p>Проверить состояние АКБ, электрических клемм. Произвести подзарядку или замену АКБ.</p>
	<p>Неисправны электрические цепи, стартер или реле стартера.</p>	<p>Проверить электрические цепи включения стартера и устранить неисправность.</p>
	<p>Отсутствует питание цепей блока управления двигателем.</p>	<p>Проверить предохранители и цепи питания блока управления. При необходимости заменить неисправные элементы.</p>
	<p>Включена одна из передач КПП.</p>	<p>Перевести рычаг переключения передач в нейтральное положение.</p>
	<p>Жгут двигателя не подключен к ЭБУ.</p>	<p>Подключить жгут двигателя к ЭБУ.</p>
	<p>Блок ЭСУ препятствует запуску двигателя в связи с наличием серьезных неисправностей.</p>	<p>Провести диагностику системы в соответствии с разделом 3.4.1.4, устранить неисправность.</p>
	<p>Неисправен блок ЭСУ. Наличие воздуха в системе, плохое качество топлива, засорены топливные фильтры.</p>	<p>Заменить блок ЭСУ. Проверить герметичность топливной системы, заменить фильтры, топливо и прокачать топливную систему.</p>
<p>Двигатель не реагирует на нажатие педали подачи топлива, работает неустойчиво.</p>	<p>Не подключена или неисправна педаль подачи топлива.</p>	<p>Проверить электрические цепи подключения педали подачи топлива, при необходимости заменить педаль.</p>
	<p>Засорена топливоподающая система и фильтры.</p>	<p>Заменить фильтры питания, прочистить топливную систему.</p>
	<p>Наличие воздуха в топливе.</p>	<p>Устранить подсос воздуха и прокачать топливную систему.</p>
	<p>Некачественное топливо.</p>	<p>Заменить топливо.</p>
	<p>В системе возникла неисправность, препятствующая нормальному функционированию топливоподающей системы.</p>	<p>Провести диагностику системы в соответствии с разделом 3.4.1.4, устранить неисправность.</p>
	<p>Неисправен блок ЭСУ.</p>	<p>Заменить блок ЭСУ.</p>

Продолжение таблицы 3.4.1

1	2	3
Во время движения загорается контрольный индикатор ЭСУ, при этом двигатель может заглохнуть.	В системе возникла неисправность, которую зафиксировал ЭБУ.	Провести диагностику системы в соответствии с разделом 3.4.1.4, устранить неисправность.
Не работают указатели и/или контрольные индикаторы давления масла и температуры ОЖ.	Неисправность штатных указателей и/или контрольных индикаторов или их проводки, неисправность щитка приборов и/или проводки его подключения к бортовой сети.	Проверить коммутацию, при необходимости заменить указатель (ли), щиток приборов.
Двигатель не развивает полной мощности или глохнет.	Включен моторный тормоз.	Проверить систему моторного тормоза.
	Засорена топливоподающая система.	Заменить фильтры питания, прочистить топливную систему.
	Нарушена герметичность всасывающих топливопроводов, плохое качество топлива, засорены фильтры.	Проверить герметичность топливной системы, заменить фильтры, топливо и прокачать топливную систему.
	Неисправна педаль подачи топлива.	Проверить педаль подачи топлива, при необходимости заменить педаль.
	Недостаточное давление наддува, разгерметизация.	Проверить систему турбонаддува.
	Аварийное падение давления масла. Перегрев двигателя.	Произвести диагностику электронной системы управления двигателем. Проверить системы смазки и охлаждения двигателя.
	В системе возникла неисправность, препятствующая нормальному функционированию топливоподающей системы.	Провести диагностику системы в соответствии с разделом 3.4.1.4, устранить неисправность.
	Неисправен блок управления ЭСУ.	Заменить блок ЭСУ.

Продолжение таблицы 3.4.1

1	2	3
<p>Двигатель не глушится.</p>	<p>При повороте ключа в замке-выключателе стартера в положение «0», присутствует напряжение на клемме 15 электрооборудования ЭСУ двигателя.</p>	<p>Проверить замок-выключатель стартера, напряжение на клемме блока ЭСУ должно быть только при повороте ключа замка в положение «I». Проверить реле питания системы ЭСУ двигателя. Проверить подключение генератора к электрооборудованию автомобиля.</p>
	<p>Неправильное подключение блока ЭСУ к электрооборудованию автомобиля.</p>	<p>Проверить подключение блока ЭСУ к электрооборудованию автомобиля и устранить неисправность.</p>
<p>Не работает режим «Крузи-контроль».</p>	<p>Неисправны электрические цепи переключателей и/или датчиков педалей тормоза и сцепления.</p>	<p>Проверить электрические цепи и устранить неисправность.</p>
	<p>Нарушена регулировка или неисправны датчики педалей тормоза и/или сцепления.</p>	<p>Отрегулировать рабочий зазор, при необходимости заменить датчик (и).</p>
	<p>Отсутствует сигнал скорости автомобиля.</p>	<p>Проверить наличие и уровень сигнала с клеммы В7 тахографа.</p>
	<p>Неисправен подрулевой переключатель.</p>	<p>Заменить переключатель.</p>
	<p>Неисправен блок управления ЭСУ.</p>	<p>Заменить блок ЭСУ.</p>
<p>Не работает моторный тормоз.</p>	<p>Неправильно подключен или не работает выключатель моторного тормоза.</p>	<p>Проверить цепи подключения выключателя к электронному блоку и исправность выключателя.</p>
	<p>Не поступает питание на клапан моторного тормоза.</p>	<p>Проверить подключение и работоспособность клапана моторного тормоза.</p>
<p>При срабатывании АБС не отключается моторный тормоз.</p>	<p>Нет связи блоков АБС/ПБС и ЭСУ двигателя между собой.</p>	<p>Проверить соединение в жгутах АБС/ПБС и ЭСУ двигателя.</p>

Продолжение таблицы 3.4.1

1	2	3
<p>Не работает противобуксовочная система, горит контрольный индикатор АБС/ПБС и EDC.</p>	<p>Нет связи с блоком АБС/ПБС.</p>	<p>Проверить соединение с шиной CAN, разъёмы в жгутах АБС/ПБС и ЭСУ двигателя.</p>
<p>Автомобиль не развивает максимально разрешенной скорости движения.</p>	<p>Не оттарирован или неправильно оттарирован тахограф.</p>	<p>Произвести тарировку тахографа.</p>
<p>Не работает функция ограничения максимальной скорости движения.</p>	<p>Отсутствует сигнал о скорости автомобиля с клеммы В7 тахографа/ CAN-шины.</p>	<p>Проверить наличие сигнала о скорости автомобиля на входе электронного блока ЭСУ двигателя/ в CAN-шине.</p>
	<p>Не внесены необходимые параметры в память электронного блока.</p>	<p>Провести тарировку электронного блока с внесением необходимых параметров.</p>

Таблица 3.4.2

Код ошибки	Описание
111	Блок управления двигателем — критическая внутренняя ошибка
115	Цепи датчиков оборотов коленчатого и распределительного вала— сигнал неправдоподобный, отсутствует синхронизация
116	Цепь датчика давления в магистрали управления углом опережения впрыска топлива — короткое замыкание
117	Цепь датчика давления в магистрали управления углом опережения впрыска топлива — обрыв цепи
118	Цепь датчика давления топлива в топливном насосе — короткое замыкание
119	Цепь датчика давления топлива в топливном насосе — обрыв цепи
121	Цепь датчика оборотов и положения коленчатого вала — отсутствие одного из двух сигналов датчика
122	Датчик давления во впускном коллекторе — короткое замыкание
123	Датчик давления во впускном коллекторе — обрыв цепи
131	Цепь датчика положения педали акселератора — короткое замыкание
132	Цепь датчика положения педали акселератора — обрыв цепи
133	Цепь датчика положения удалённой педали акселератора — короткое замыкание
133	Цепь датчика положения удалённой педали акселератора — короткое замыкание
134	Цепь датчика положения удалённой педали акселератора — обрыв цепи
134	Цепь датчика положения удалённой педали акселератора — обрыв цепи
135	Цепь датчика давления масла в двигателе — короткое замыкание
141	Цепь датчика давления масла в двигателе — обрыв цепи
143	Низкое давление масла в двигателе
144	Цепь датчика температуры охлаждающей жидкости — короткое замыкание
145	Цепь датчика температуры охлаждающей жидкости — обрыв цепи
146	Высокая температура охлаждающей жидкости
151	Опасно высокая температура охлаждающей жидкости
153	Цепь датчика температуры во впускном коллекторе — короткое замыкание
154	Цепь датчика температуры во впускном коллекторе — обрыв цепи
155	Опасно высокая температура воздуха во впускном коллекторе
166	Цепь датчика положения рейки топливного насоса — короткое замыкание
172	Цепь датчика положения рейки топливного насоса — замыкание на массу
173	Механическое заклинивание рейки топливного насоса
185	Сбой связи с блоком управления двигателем
187	Низкое напряжение в цепи питания датчиков блока управления двигателем

Продолжение таблицы 3.4.2

Код ошибки	Описание
212	Цель датчика температуры масла в двигателе — короткое замыкание
213	Цель датчика температуры масла в двигателе — обрыв цепи
214	Опасно высокая температура масла двигателя
221	Цель датчика атмосферного давления — короткое замыкание
222	Цель датчика атмосферного давления — обрыв цепи
227	Высокое напряжение в цепи питания датчиков блока управления двигателем
231	Цель датчика давления охлаждающей жидкости — короткое замыкание
232	Цель датчика давления охлаждающей жидкости — обрыв цепи
233	Низкое давление охлаждающей жидкости
234	Опасно высокие обороты двигателя
235	Опасно низкий уровень охлаждающей жидкости
241	Цель датчика скорости — некорректные данные
243	Клапан моторного тормоза — обрыв цепи
245	Цель муфты привода вентилятора — обрыв цепи
252	Цель датчика уровня масла в двигателе — некорректные данные
253	Датчик уровня масла в двигателе — опасно низкий уровень масла
261	Высокая температура топлива
263	Цель датчика температуры топлива — короткое замыкание
264	Цель датчика температуры топлива — некорректные данные
265	Цель датчика температуры топлива — обрыв цепи
268	Цель датчика давления топлива — некорректные данные
271	Цель контролирующего клапана высокого давления топлива — обрыв цепи
272	Цель контролирующего клапана высокого давления топлива — короткое замыкание
281	Контролирующий клапан № 1 высокого давления топлива — механическое заедание
282	Контролирующий клапан № 2 высокого давления топлива — механическое заедание
285	Отсутствие отклика от устройства, передаваемого по шине J1939
286	Некорректная передача по шине J1939 данных от устройства
287	Некорректная передача данных по шине J1939 от датчика положения педали
288	Некорректная передача данных по шине J1939 от датчика положения удалённой педали
295	Цель датчика атмосферного давления — некорректные данные
299	Принудительная остановка двигателя
311	Цель управляющего клапана форсунки № 1 — замыкание на массу
312	Цель управляющего клапана форсунки № 5 — замыкание на массу
313	Цель управляющего клапана форсунки № 3 — замыкание на массу
314	Цель управляющего клапана форсунки № 6 — замыкание на массу

Продолжение таблицы 3.4.2

Код ошибки	Описание
315	Цель управляющего клапана форсунки № 2 — замыкание на массу
321	Цель управляющего клапана форсунки № 4 — замыкание на массу
322	Цель управляющего клапана форсунки № 1 — обрыв цепи
323	Цель управляющего клапана форсунки № 5 — обрыв цепи
324	Цель управляющего клапана форсунки № 3 — обрыв цепи
325	Цель управляющего клапана форсунки № 6 — обрыв цепи
329	Нарушение работы топливной системы — течь топлива
331	Цель управляющего клапана форсунки № 2 — обрыв цепи
332	Цель управляющего клапана форсунки № 4 — обрыв цепи
341	Электронный блок управления двигателем — потеря данных
342	Электронный блок управления двигателем — ошибка калибровки
343	Электронный блок управления двигателем — внутренняя ошибка устройства
346	Электронный блок управления двигателем — внутренняя ошибка программы
352	Обрыв цепи питания датчиков блока управления двигателем
361	Цель клапана управления топливоподачей — короткое замыкание
362	Цель клапана управления топливоподачей — обрыв цепи
363	Клапан управления топливоподачей — механическое заедание
381	Реле подогревателя воздуха во впускном коллекторе — некорректные данные
385	Цель питания датчиков потребителя — короткое замыкание
386	Цель питания датчиков двигателя — короткое замыкание
387	Цель питания датчика положения педали акселератора — короткое замыкание
389	Сбой в цепи муфты вентилятора
414	Ошибка коммуникации J1587
415	Опасно низкое давление масла в двигателе
418	Высокий уровень воды в топливном фильтре — требуется обслуживание
422	Цель датчика уровня охлаждающей жидкости — некорректные данные
426	Шина данных J1939 — невозможность передачи данных
427	Шина данных J1939 — недостаточно быстрая работа
428	Цель датчика наличия воды в топливе — короткое замыкание
429	Цель датчика наличия воды в топливе — обрыв цепи
433	Цель датчика давления воздуха во впускном коллекторе — некорректные данные
434	Потеря питания на ЭБУ при положении ключа зажигания в положении «I»
435	Цель датчика давления масла в двигателе — некорректные данные
441	Низкое напряжение АКБ
442	Высокое напряжение АКБ

Продолжение таблицы 3.4.2

Код ошибки	Описание
443	Цепь питания датчика положения педали акселератора — обрыв цепи
444	Низкое напряжение в цепи напряжения датчиков потребителя
451	Цепь датчика дозирования топлива в топливной магистрали — короткое замыкание
452	Цепь датчика дозирования топлива в топливной магистрали — обрыв цепи
455	Цепь клапана дозирования топлива — короткое замыкание
466	Цепь регулятора давления наддува — обрыв цепи
553	Высокое давление в топливной магистрали (датчик давления № 1)
554	Сбой датчика давления топлива
596	Высокий уровень заряда с генератора
597	Низкий уровень заряда с генератора
598	Опасно низкий уровень заряда с генератора
611	Останов двигателя — перегрев

4 ОБКАТКА АВТОМОБИЛЯ

Для новых автомобилей период обкатки с соблюдением рекомендаций по обкатке, перечисленных в руководстве по эксплуатации автомобиля (437040–3902002 РЭ) и руководстве по эксплуатации двигателя, составляет 2000 км.

5 ТЕХНИЧЕСКОЕ ОБСЛУЖИВАНИЕ

5.1 Периодичность технического обслуживания

Периодичность технического обслуживания приведена к I категории условий эксплуатации и составляет:

- первое техническое обслуживание (ТО–1) – 5 тыс. км;
- второе техническое обслуживание (ТО–2) – 20 тыс. км.

При изменении условий эксплуатации автомобиля отличной от I категории периодичность ТО-1 и ТО-2 устанавливается через определенные пробеги согласно ГОСТу 21624-81.

Остальные работы по техобслуживанию см. основное руководство по эксплуатации.

6 ГАРАНТИИ ЗАВОДА И ПОРЯДОК ПРЕДЪЯВЛЕНИЯ, РАССМОТРЕНИЯ И УДОВЛЕТВОРЕНИЯ ПРЕТЕНЗИЙ ПО КАЧЕСТВУ АВТОМОБИЛЕЙ

6.1 Гарантийные обязательства

Гарантийный срок эксплуатации на автомобиль, выпускаемый ОАО «МАЗ», указывается в Паспорте автомобиля, который прикладывается к транспортному средству.

В остальном см. раздел «Гарантии завода и порядок предъявления, рассмотрения и удовлетворения претензий по качеству автомобилей» основного руководства.

ХИММОТОЛОГИЧЕСКАЯ КАРТА ГОРЮЧЕ-

Наименование точки смазки (заправки)	Кол-во точек смазки (заправки)	Основные марки (ГОСТ, ТУ, ОСТ), сезонность применения	Дублирующие марки (ГОСТ, ТУ, ОСТ), Сезонность применения
1 Система питания автомобилей с двигателями: – Cummins ISF 3.8 S4168 – Cummins 4ISBe4185	1 бак	Дизельное топливо согласно бюллетеню 3379001 «Рекомендации по применению топлива для двигателей Cummins. Топливо для двигателей Cummins», а также руководству по эксплуатации ISF 3.8 CM 2220 AN (входит в комплектацию двигателя)	
2 Масляный поддон двигателя: – Cummins ISF 3.8 S4168 – Cummins 4ISBe4185	1	Масла моторные в соответствии с бюллетенем 3810340 «Рекомендации фирмы Cummins по применению моторных масел», техническим стандартом Cummins 14603, а также руководством по эксплуатации ISF 3.8 CM 2220 AN (входит в комплектацию двигателя) вязкости по классификации SAE в соответствии с температурой окружающей среды на месте эксплуатации двигателя	
3 Система впрыска аммиачного раствора автомобилей с двигателями Евро-4: – Cummins ISF 3.8 S4168 – Cummins 4ISBe4185	1	Раствор мочевины AdBlue® (AUS 32 по стандарту DIN 70070, нормативам CEFIC), соответствующий требованиям стандарта ISO 22241-1, согласно руководству по эксплуатации ISF 3.8 CM 2220 AN (входит в комплектацию двигателя), а также в соответствии с рекомендациями по применению раствора мочевины AdBlue®, представленными в бюллетене 4021566, «Требования к жидкости для систем выпуска дизельных двигателей применительно к системам Cummins с селективным каталитическим нейтрализатором»	

СМАЗОЧНЫХ МАТЕРИАЛОВ

Зарубежные аналоги (марка, спецификация, фирма)	Количество ГСМ		Периодичность смены (пополнения) ГСМ		Рекомендации по смазке (заправке, замене масла). Норма слива (сбора) отработанных масел
	норма заправки	всего на автомоб.	основная марка	дублир. марка	
	(131±3) л				
	(196±3) л				
	10,6 л	10,6 л	ЕО	ЕО	Проверить уровень масла и при необходимости долить
			Согласно бюллетеню 3810340 «Рекомендации фирмы Cummins по применению моторных масел», техническому стандарту Cummins 14603, а также руководству по эксплуатации ISF 3.8 CM 2220 AN (входит в комплектацию двигателя)		Заменить масло в системе смазки, указания по замене представлены в соответствующем разделе бюллетеня 3810340 «Рекомендации фирмы Cummins по применению моторных масел», технического стандарта Cummins 14603, а также руководства по эксплуатации ISF 3.8 CM 2220 AN (входит в комплектацию двигателя)
	16,0 л	16,0 л			

Наименование точки смазки (заправки)	Кол-во точек смазки (заправки)	Основные марки (ГОСТ, ТУ, ОСТ), сезонность применения	Дублирующие марки (ГОСТ, ТУ, ОСТ), Сезонность применения
4 Система охлаждения двигателей – Cummins ISF 3.8 S4168	1		Охлаждающие жидкости в соответствии с бюллетенем 3666132 «Требования к охлаждающим жидкостям Cummins и техническому обслуживанию», техническим стандартом Cummins 14603, а также руководством по эксплуатации ISF 3.8 CM 2220 AN (входит в комплектацию двигателя)
– Cummins 4ISBe4185			

Примечание – Для автомобилей, укомплектованных алюминиевыми отвечающей требованиям стандарта ASTM D 3306 по показателю корро-

Зарубежные аналоги (марка, спецификация, фирма)	Количество ГСМ		Периодичность смены (пополнения) ГСМ		Рекомендации по смазке (заправке, замене масла). Норма слива (сбора) отработанных масел.
	норма заправки	всего на автоб.	основная марка	дублир. марка	
	21,0 л без ПЖД	21,0 л без ПЖД	Согласно руководству по эксплуатации ISF 3.8 CM 2220 AN (входит в комплектацию двигателя), бю л л е т е н ю 3666132 «Требования к охлаждающим жидкостям Cummins и техническому обслуживанию», техническому стандарту Cummins 14603		Заменить жидкость в системе охлаждения (смешение карбоксилатных и традиционных охлаждающих жидкостей недопустимо), указания по замене представлены в бюллетене 3666132 «Требования к охлаждающим жидкостям Cummins и техническому обслуживанию», а также в соответствующем разделе руководства по эксплуатации ISF 3.8 CM 2220 AN (входит в комплектацию двигателя)
	23,0 л с ПЖД	23,0 л с ПЖД			

радиаторами, систему охлаждения заполнять охлаждающей жидкостью, зионного воздействия на металлы.

Наименование точки смазки (заправки)	Кол-во точек смазки (заправки)	Основные марки (ГОСТ, ТУ, ОСТ), сезонность применения	Дублирующие марки (ГОСТ, ТУ, ОСТ), Сезонность применения
5 Картер коробки передач – 6J70TA (производства КНР)	1	<p>Трансмиссионные масла по Национальному стандарту КНР GB 13895 класса качества по GL-5, класса вязкости:</p> <p>Летом: 90 (от минус 12 °С до плюс 49°С) 140 (от минус 7 °С до плюс 49 °С)</p> <p>Зимой: 75W (от минус 57 °С до плюс 10 °С)</p> <p>Всесезонно: 80W-90 (от минус 25 °С до плюс 49 °С), 85W-90, 85W-140 (от минус 15 °С до плюс 49 °С)</p>	<p>Трансмиссионные масла класса качества по API: GL-5, класса вязкости SAE</p> <p>Летом: 90 (от минус 12 °С до плюс 38 °С) 140 (от минус 7 °С до плюс 55 °С)</p> <p>Зимой: 75W (от минус 40 °С до плюс 10 °С)</p> <p>Всесезонно: 80W-90 (от минус 26 °С до плюс 38 °С) 85W-90 (от минус 12 °С до плюс 38 °С) 85W-140 (от минус 12 °С до плюс 55 °С)</p> <p>При эксплуатации в умеренном климате (территория Беларуси, России и т.п.) допускается применение трансмиссионного масла OMV gear oil MP 80W-85 GL-4, трансмиссионного масла Hipol Super GL-4 SAE 80W-90</p>
6 Система гидроусилителя руля	1	<p>Трансмиссионные масла для автоматических коробок передач (АТФ) согласно спецификации ZF TE-ML 09X, представленной на официальном сайте компании ZF в интернете: www.zf.com</p>	

Зарубежные аналоги (марка, спецификация, фирма)	Количество ГСМ		Периодичность смены (пополнения) ГСМ		Рекомендации по смазке (заправке, замене масла). Норма слива (сбора) отработанных масел.
	норма заправки	всего на автомоб.	основная марка	дублир. марка	
<p>Масла трансмиссионные</p> <p>Класс вязкости SAE:</p> <p>Летом: SAE 90 (от минус 12 °С до плюс 38 °С)</p> <p>Зимой: SAE75W (от минус 40 °С до плюс 10 °С)</p> <p>Всесезонно: 80W-90 (от минус 26 °С до плюс 38 °С) 85W-90 (от минус 12 °С до плюс 38 °С) 85W-140 для тропиков</p> <p>По Американской классификации API GL-5 MIL-L-2105B или MIL-L-2105D</p>	8,0 л	8,0 л	<p>Пробег автомобиля с КП от 2000 до 5000 км</p> <p>10000 км</p> <p>50000 км</p>		<p>Первичная замена масла в КП</p> <p>Проверить уровень масла в КП и при необходимости долить</p> <p>Заменить масло в КП, указания по замене см. в соответствующем разделе инструкции по техобслуживанию коробки КНР, прилагаемой к автомобилю</p>
	6,5 л	6,5 л	ЗТО-2	ЗТО-2	<p>Заменить масло. Заменить фильтр с бумажным фильтрующим элементом или промыть фильтр с фильтрующим элементом из металлической сетки.</p>

